

技術士技能檢定電腦輔助機械設計製圖丙級術科測試應檢人參考資料目錄

(第二部分)

壹、技術士技能檢定電腦輔助機械設計製圖丙級術科測試應檢人須知.....	1
貳、技術士技能檢定電腦輔助機械設計製圖丙級術科測試應檢人自備工具表.....	3
參、技術士技能檢定電腦輔助機械設計製圖丙級術科測試時間配當表.....	4
肆、技術士技能檢定電腦輔助機械設計製圖丙級術科測試試題.....	5
伍、技術士技能檢定電腦輔助機械設計製圖丙級術科測試評審表.....	60
陸、技術士技能檢定電腦輔助機械設計製圖丙級術科測試徒手畫作圖卷.....	81

壹、技術士技能檢定電腦輔助機械設計製圖丙級術科測試應檢人須知

- 一、本職類丙級術科測試分「徒手畫」與「電腦畫」兩部分，成績均達 60 分（含）以上者，術科測試結果評定為「及格」。
- 二、術科測試時間共計 4 小時（不含出圖時間），先繪製徒手畫；繪製徒手畫時，必須關閉電腦螢幕，徒手畫繪製時間 1.5 小時，時間到時不得繼續繪製，且作圖卷必須繳回。若提前繪製完畢，於繳卷後才能開啟電腦螢幕，繼續繪製電腦畫試題。
- 三、應檢人依術科測試辦理單位通知之日期、地點及有關規定前往報到參加測試。報到時，請攜帶准考證、術科測試通知單及身分證明文件（如身分證、駕照、健保卡、技術士證等）。
- 四、測試所需之機具設備，由術科測試辦理單位依本職類丙級「術科測試場地及機具設備評鑑自評表」準備，其餘工具由應檢人依「自備工具表」自備。應檢人如需參考前開自評表，可至技能檢定中心全球資訊網／技能檢定／術科測試場地／術科測試場地及機具設備評鑑自評表下載（網址 <https://tinyurl.com/24g8dryf>）。
- 五、檢定所需圖紙由術科測試辦理單位供給，應檢人除自備工具外，不得攜帶任何圖面參考資料及檔案進入測試場地。
- 六、請應檢人妥為使用術科測試辦理單位供給之設備，如有損壞情形則由應檢人照價賠償。
- 七、應檢人在接獲術科測試辦理單位術科測試通知時，如所使用之電腦繪圖軟體未在「場地提供軟體表」中時，請預先與術科測試辦理單位連繫，並由術科測試辦理單位安排應檢人於檢定前自備合法原版（含試用版）軟體，會同場地負責人進行安裝。
- 八、為維持測試場地秩序，應檢人應按時進場，測試時間開始逾 15 分鐘尚未進場者，不准進場應檢。另測試時間開始後 15 分鐘，應檢人如欲提早離場，已出圖者，須依據本須知第十一點規定完成離場程序；未出圖者，於評審表「放棄出圖」處簽名。
- 九、應檢人於檢定完成欲繳卷時，由監評人員確認應檢人圖面之術科測試編號欄已正確填妥後，再依監評人員指示自行出圖，應檢人並應將試題及試題說明一併繳回。
- 十、應檢人倘若圖面未完整列印，得重新出圖，並將前一張圖紙作廢。
- 十一、應檢人出圖後，在圖面右下角之簽名確認欄簽名，監評人員則在圖面右上角簽名或蓋章，確認後應檢人始得離場。
- 十二、抽題規定如下：
 - （一）術科測試辦理單位應準備電腦及印表機相關設備各一套，依時間配當表規定時間辦理電子抽題事宜，並將電腦設置到抽題操作界面，會同監評人員及應檢人，全程參

與抽題，處理電腦操作及列印簽名事項。

- (二) 各場次測試開始前，由到場術科測試編號最小號之應檢人代表抽出題組亂數排序，所有應檢人依題組亂數排序對應測試題組。應檢人數超過 10 人時，則重新以下一輪（10 題）題組繼續編號。應檢人代表完成抽題後，監評長現場抽定「變更設計」選項（徒手畫及電腦畫皆適用），本場次所有應檢人皆應以此選項實施術科測試。
- (三) 抽題範例，該場次計 20 位應檢人。

範例 1：術科測試編號最小號（假設為第 1 號）之應檢人抽出試題排序為「1-305、2-307、3-309、4-301、5-303、6-302、7-304、8-306、9-308、10-310」，則第 1 號應檢人測試 305 題組，第 2 號應檢人測試 307 題組、第 3 號應檢人測試 309 題組，其餘應檢人依序對應測試題組（含遲到及缺考），排序如下所示：305、307、309、301、303、302、304、306、308、310、305、307、309、301、303、302、304、306、308、310。

範例 2：假設當日抽籤時，1 號及 2 號遲到，則由到場術科測試編號最小號之應檢人 3 號代表抽籤，若其抽出試題排序為「1-305、2-307、3-309、4-301、5-303、6-302、7-304、8-306、9-308、10-310」，則仍應保留第 1 號及第 2 號的對應試題，也就是第 1 號應檢人測試 305 題組，第 2 號應檢人測試 307 題組、第 3 號應檢人測試 309 題組，其餘應檢人依序對應測試題組（含遲到及缺考）。

- (四) 各場次應檢人數不同時，依此類推。若相鄰兩座位之題號相同時，則由監評人員指示調整座位。
- (五) 電子抽題結束後，術科測試辦理單位立即於明顯處公告抽題結果。
- (六) 術科測試辦理單位若因故無法執行電子抽題時，得依下列規定以實體籤條抽籤：

1. 由監評人員按術科測試編號指示應檢人依序逐一親自抽題（遲到或缺考者由監評人員代抽），所抽出之試題為其術科測試試題。
2. 應將 10 題試題全部列入該場次測試使用，應檢人數超過 10 人時，則重新以下一輪（10 題）繼續抽題，若相鄰兩座位之題號相同時，則由監評人員指示調整座位。
3. 應檢人完成抽題後，由監評長現場抽定「變更設計」選項（徒手畫及電腦畫皆適用），應公告於明顯處，本場次所有應檢人皆應以此選項實施術科測試。

十三、其他試題未規定者，悉依「技術士技能檢定及發證辦法」及「技術士技能檢定作業及試場規則」等相關規定辦理。

貳、技術士技能檢定電腦輔助機械設計製圖丙級術科測試應檢人自備工具表

項次	名稱	規格	單位	數量	備註
1	直尺	公制	支	1	
2	比例尺	公制	支	1	
3	量角器		片	1	
4	鉛筆		支	若干	
5	橡皮擦		個	1	

參、技術士技能檢定電腦輔助機械設計製圖丙級術科測試時間配當表

※每一檢定場，每日排定測試場次為 1 場。

時 間	內 容	備 註
07：30—07：50	1.監評前協調會議（含監評檢查機具設備） 2.應檢人完成報到	
07：50—08：10	1.應檢人抽題 2.場地機具設備、供料及自備工具等作業說明 3.測試應注意事項說明 4.應檢人試題疑義說明 5.應檢人檢查設備及材料 6.應檢人進行電腦畫繪圖環境設定 7.其他事項	
08：10—09：40	測試（一）：A.徒手畫	測試時間 1.5 小時
09：40—12：10	測試（二）：B.電腦畫	測試時間 2.5 小時
12：10—13：00	電腦畫出圖	應檢人陸續出圖後離場
13：00—14：00	休息、用膳	
14：00—16：00	1.監評人員清點作品及進行評審工作 2.場地相關人員整理場地	



※本試題說明、試題圖及評審表，嚴禁複印
移作他用，每日測試完畢並應回收銷毀。

試題編號：20800-113301

試題說明：

- 一、本試題分**徒手畫**與**電腦畫**各一題，繪製時間共**4小時**，依第三角法命題，應檢人可選用第一角法或第三角法繪製，惟不得混用。徒手畫與電腦畫分別皆須及格，才算及格。
- 二、應檢人繪製時，圖中的線條、數字及符號等應依照最近公佈之**CNS**國家標準繪製。
- 三、應檢人依規定可使用之自備工具為：**直尺**、**量角器**、**比例尺**、**鉛筆**及**橡皮擦**等五種。
- 四、必須先繪製徒手畫，請繪製在指定之作圖卷上。繪製徒手畫時，必須關閉電腦螢幕，**徒手畫繪製時間1.5小時**，時間到時不得繼續繪製，且作圖卷必須繳回。若提前繪製完畢，於繳卷後才能開啟電腦螢幕，繼續繪製電腦畫試題。
- 五、『**變更設計**』由監評人員現場抽定（寫於黑板上），依試題所示之變更設計**X**及**Y**處繪製，變更設計將加重計分。

六、試題：（依監評人員抽定之變更設計繪製）

A. **徒手畫**：（只能使用**鉛筆**及**橡皮擦**，不得使用其他工具，作圖卷選**平面圖**用圖紙）

請依試題所示，於指定之作圖卷上，依**1：1**之比例（允許水平直立誤差±1mm），以**鉛筆**繪製該零件之最理想正投影視圖表達其形狀，含線條粗細式樣、剖面及尺度標註等（免標註公差及表面織構符號）。並填妥作圖卷標題欄內之內容。

B. **電腦畫**：（得使用規定之自備工具，嚴禁使用自備之任何儲存媒體；未標尺度處請自行量取）

(1) **繪製零件1**：依**1：1**之比例，出圖於一張**A3**圖紙。

抄繪參考已知零件1之各視圖，繪製完整之視圖，含剖面、線條粗細式樣、尺度標註、公差及表面織構符號等。

(2) **繪製零件5及零件6**：依**1：1**之比例，出圖於一張**A3**圖紙。

a. 抄繪參考已知零件5之各視圖及數據表，含剖面、線條粗細式樣、尺度標註、公差及表面織構符號等。

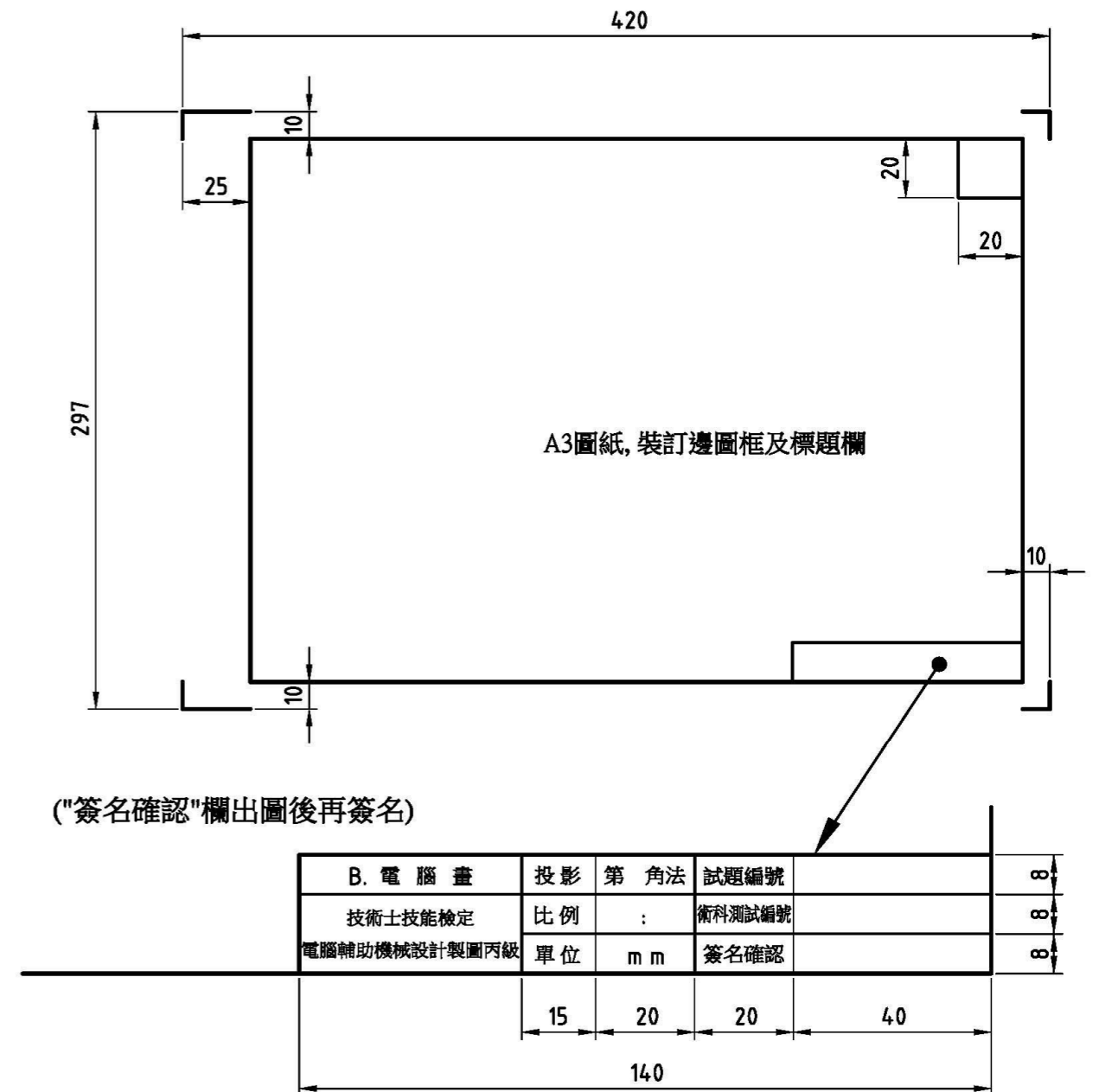
b. 抄繪參考已知零件6之各視圖，加繪左側視圖，含剖面、線條粗細式樣、尺度標註、公差及表面織構符號等。

七、每張電腦畫請繪製如圖(a)所示之**A3**有裝訂邊圖框及標題欄，並填妥適當之內容。

八、電腦畫交卷時，請以『**術科測試編號**』為檔名，存入電腦資料碟中（嚴禁使用自備之任何儲存媒體），並確認已經存檔後，將試題交回給監評人員，並等候指示在個人崗位電腦上出圖，出圖後電腦螢幕須保留現況。

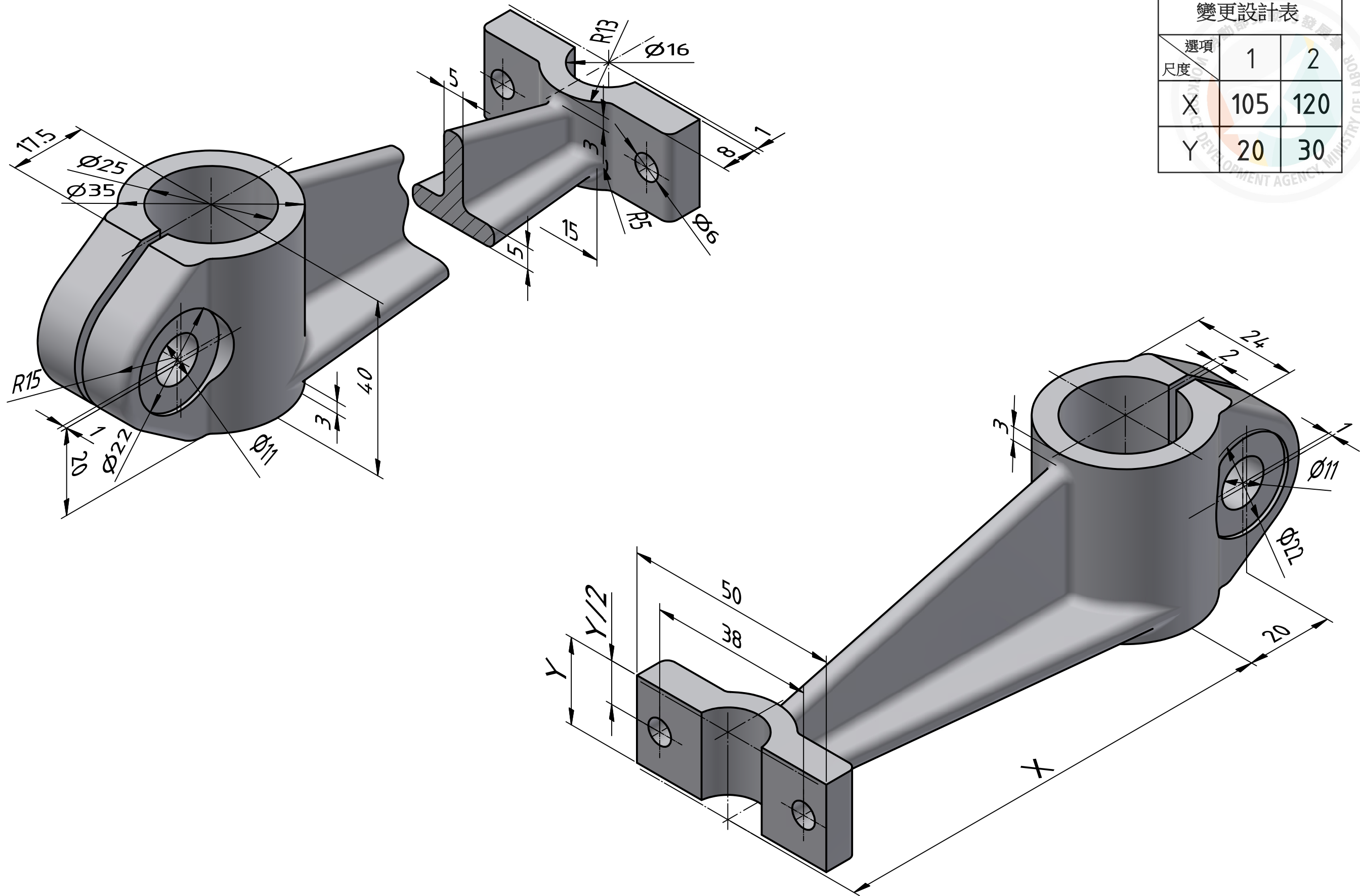
九、出圖：

- A. 中途離場或放棄出圖者須告知監評人員，並在評審表「放棄出（交）圖者」處簽名後離場，若未依規定而離場者視同不及格。
- B. 應檢人請依監評人員之指示，將電腦繪製之圖面以黑色列印於**A3**圖紙上；倘若圖面未完整列印，得重新出圖，並將前一張圖紙作廢。
- C. 應檢人出圖後須確認圖面，並在**右下角**簽名後始得離場。監評人員則請在**右上角**簽章確認。



圖(a)

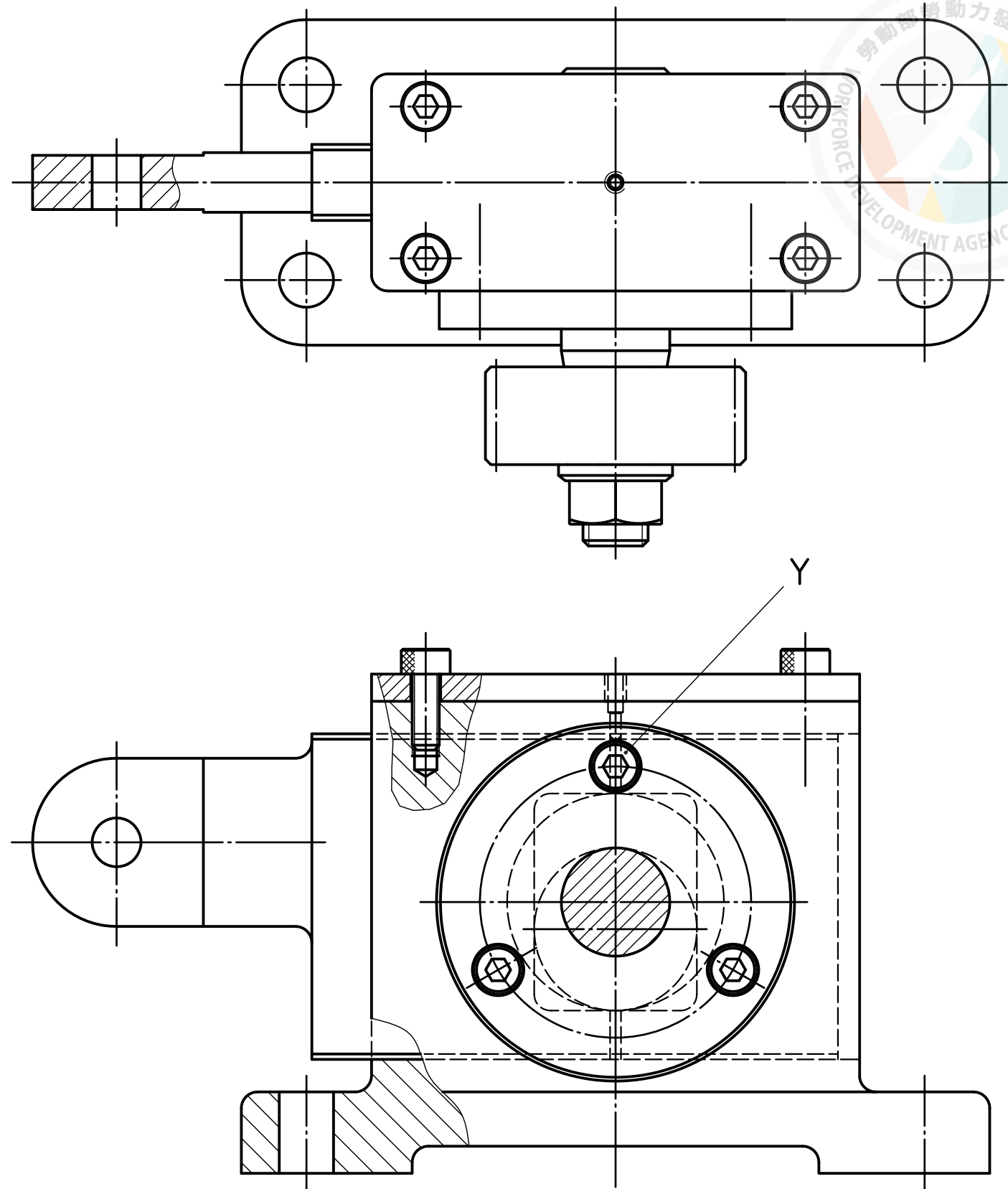
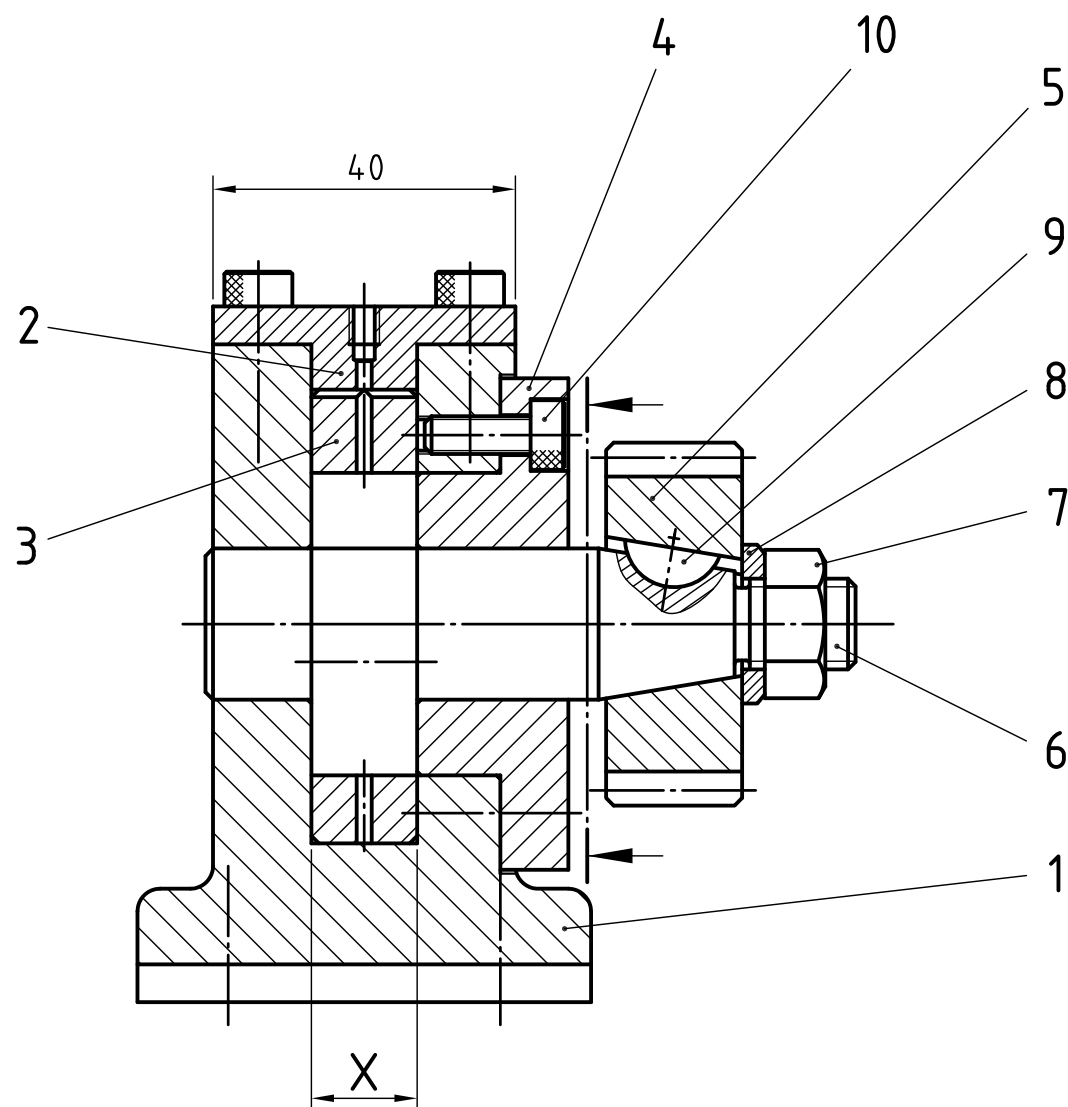
變更設計表		
選項	1	2
尺度		
X	105	120
Y	20	30



未標註之圓角為 R2

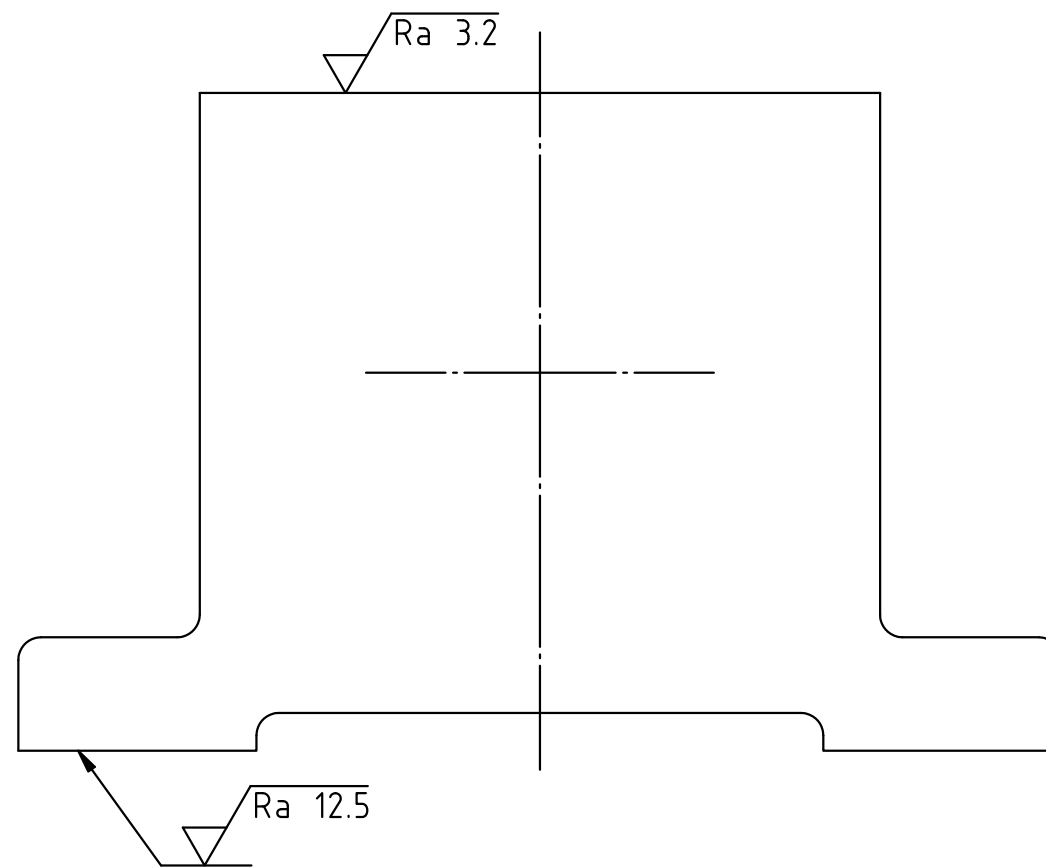
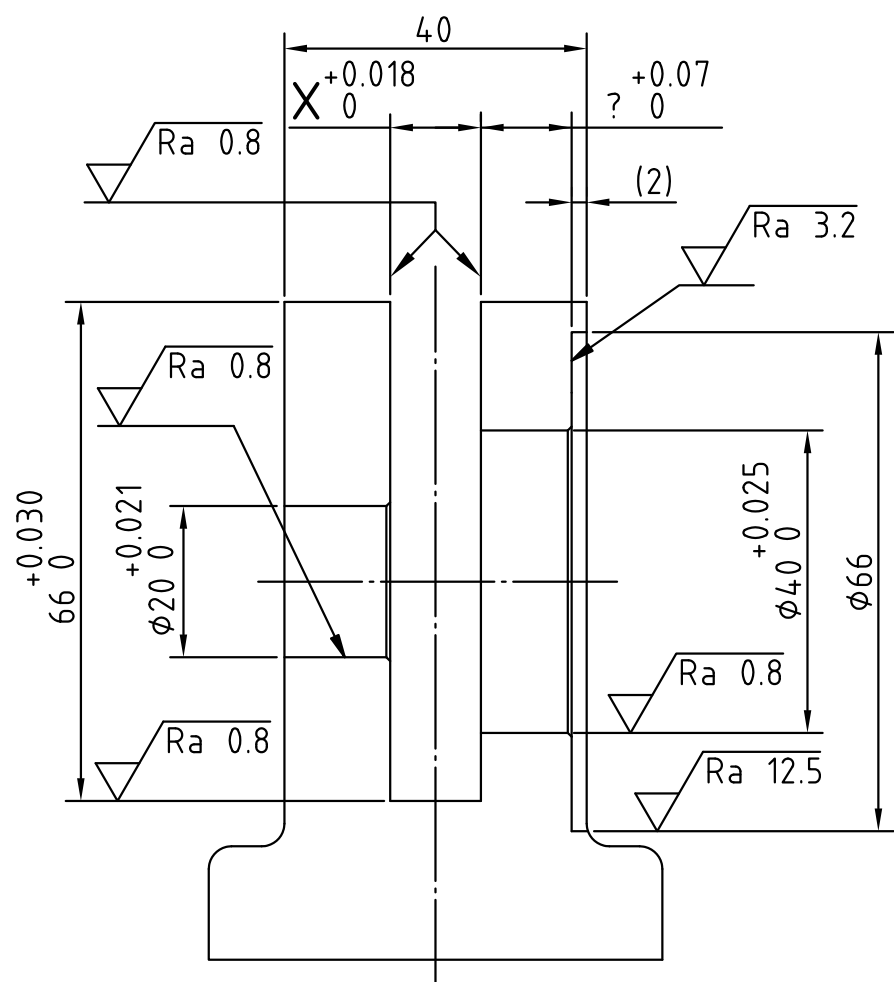
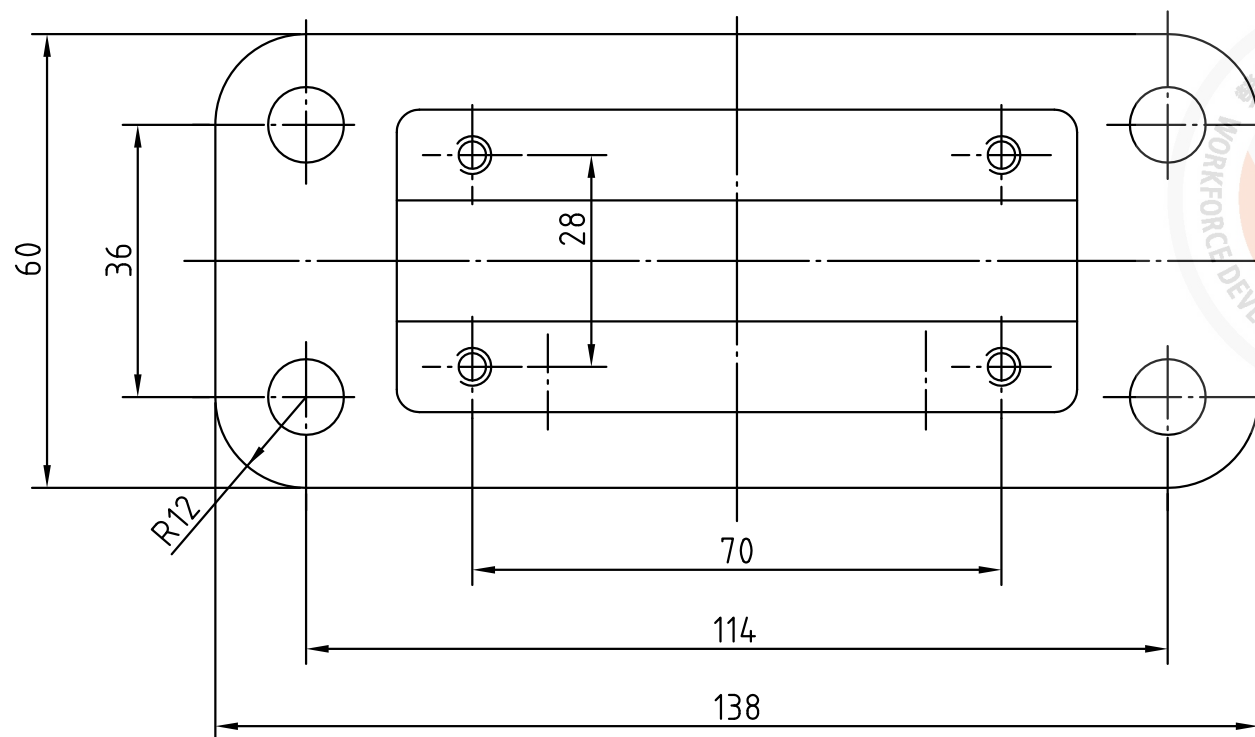
技術士技能檢定 電腦輔助機械設計製圖丙級	核定 單位	勞動部 勞動力發展署 技能檢定中心	圖名	懸臂樑		時數	1.5小時	A.徒手畫	試題編號
			投影	比例	日期	民國113年6月	20800-113301		

變更設計表		
選項	1	2
尺度	12	16
X	12	16
Y	3個	4個



技術士技能檢定 電腦輔助機械設計製圖丙級	核定 單位	勞動部 勞動力發展署 技能檢定中心	圖名	偏心輪往復機構		時數	2.5 小時	B.電腦畫	試題編號	
			投影	第三角法	比例	1:1	日期		民國113年6月	20800-113301

1



未標註之圓角為 R3
未標註之去角為 0.5x45°

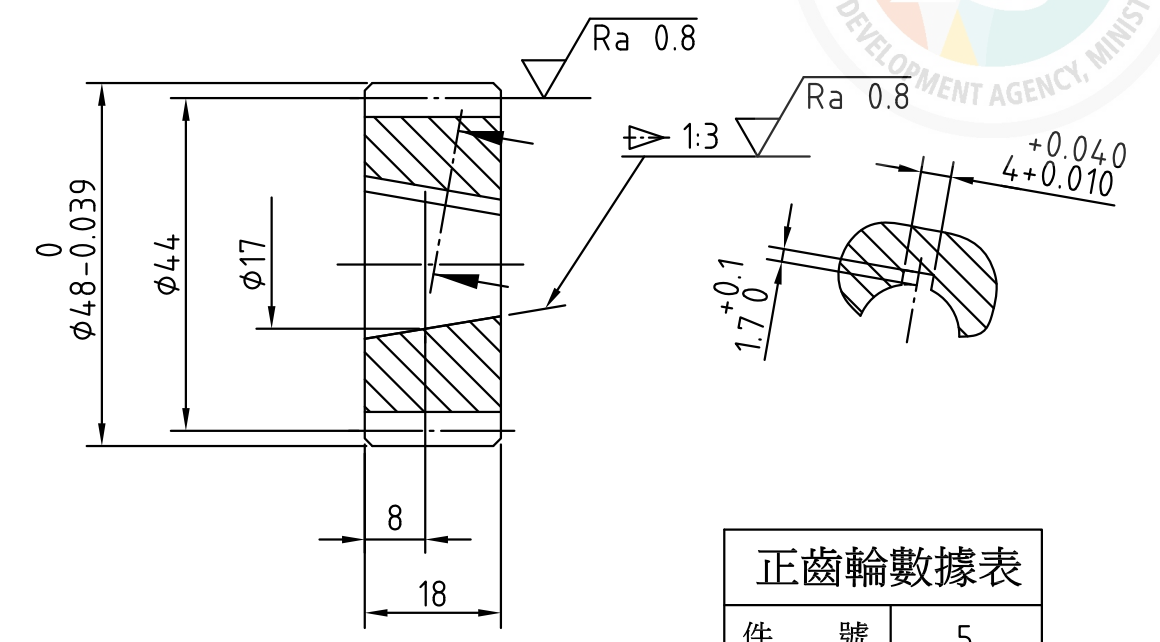
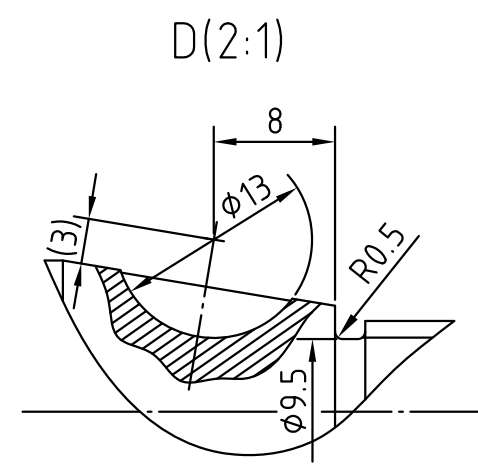
$\sqrt{Ra\ 50}$ (✓)

技術士技能檢定 電腦輔助機械設計製圖丙級	核定 單位	勞動部 勞動力發展署 技能檢定中心	圖名	偏心輪往復機構		時數	2.5 小時	B.電腦畫	試題編號	
			投影	第三角法	比例	1:1	日期		民國113年6月	20800-113301

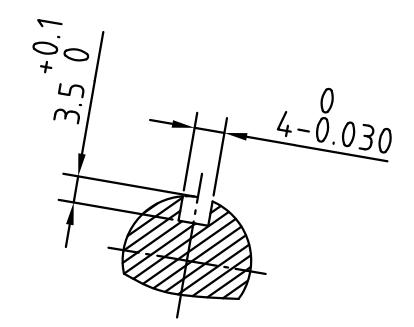
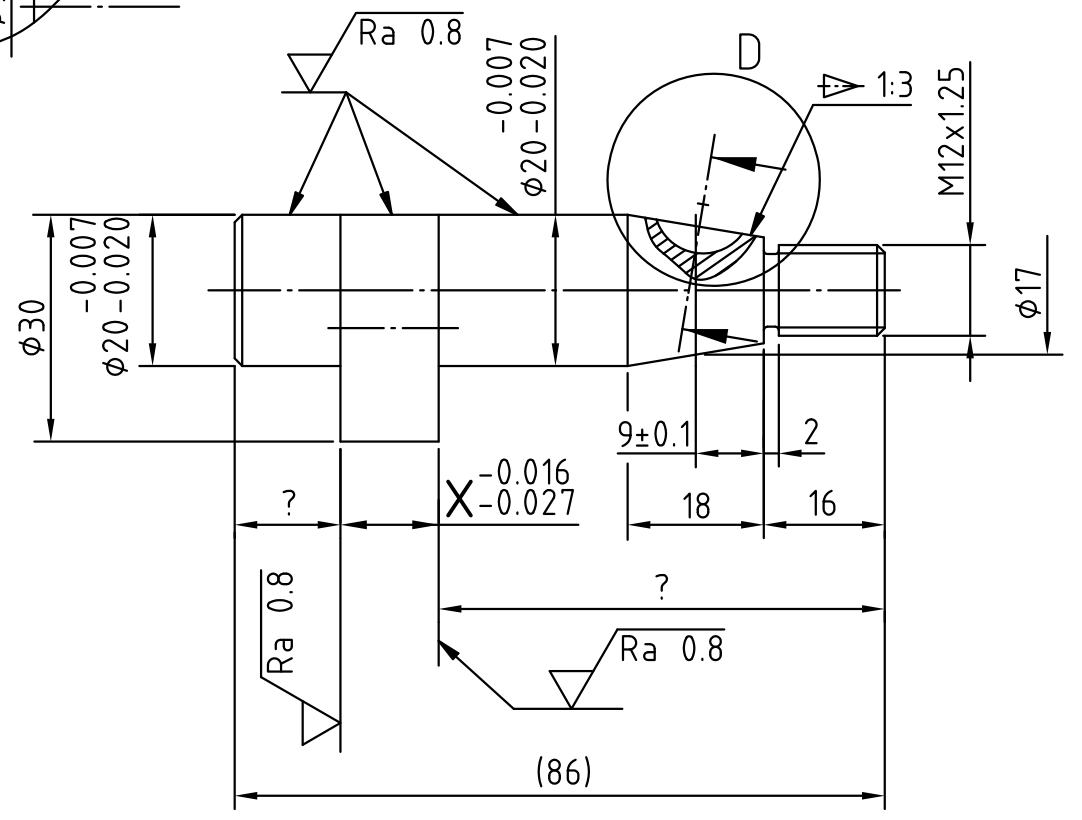


5 $\sqrt{Ra\ 3.2}$ (✓)

6 $\sqrt{Ra\ 3.2}$ (✓)



件 號	5
齒 數	22
模 數	2
壓力角	20°
節圓直徑	φ44
齒 制	CNS184



未標註之去角為 1x45°
 邊緣型態 $\begin{matrix} -0.3 & +0.1 \end{matrix}$
 CNS 3-17

技術士技能檢定 電腦輔助機械設計製圖丙級	核定 單位	勞動部 勞動力發展署 技能檢定中心	圖 名	偏心輪往復機構			時 數	2.5 小時		B.電腦畫	試 題 編 號	
			投 影	第三角法	比 例	1:1	日 期	民國 113 年 6 月			20800-113301	3/3

試題編號：20800-113302

試題說明：

- 一、本試題分徒手畫與電腦畫各一題，繪製時間共4小時，依第三角法命題，應檢人可選用第一角法或第三角法繪製，惟不得混用。徒手畫與電腦畫分別皆須及格，才算及格。
- 二、應檢人繪製時，圖中的線條、數字及符號等應依照最近公佈之CNS國家標準繪製。
- 三、應檢人依規定可使用之自備工具為：直尺、量角器、比例尺、鉛筆及橡皮擦等五種。
- 四、必須先繪製徒手畫，請繪製在指定之作圖卷上。繪製徒手畫時，必須關閉電腦螢幕，徒手畫繪製時間1.5小時，時間到時不得繼續繪製，且作圖卷必須繳回。若提前繪製完畢，於繳卷後才能開啟電腦螢幕，繼續繪製電腦畫試題。
- 五、『變更設計』由監評人員現場抽定（寫於黑板上），依試題所示之變更設計X及Y處繪製，變更設計將加重計分。

六、試題：（依監評人員抽定之變更設計繪製）

A. 徒手畫：（只能使用鉛筆及橡皮擦，不得使用其他工具，作圖卷選等角圖用圖紙）

請依試題所示方向，於指定之作圖卷上，依1：1之比例（允許長度誤差±1mm），以鉛筆繪製該零件之等角圖及標註立體尺度。並填妥作圖卷標題欄內之內容。

B. 電腦畫：（得使用規定之自備工具，嚴禁使用自備之任何儲存媒體；未標尺度處請自行量取）

(1) 繪製零件1：依1：1之比例，出圖於一張A3圖紙。

參考已知零件1之前視圖與右側視圖，只繪製完整之前視圖及左側視圖，含剖面、線條粗細式樣、尺度標註、公差及表面織構符號等。

(2) 繪製零件2：依1：1之比例，出圖於一張A3圖紙。

抄繪參考已知零件2之前視圖，繪製完整之前視圖及加繪右側視圖，含剖面、線條粗細式樣、尺度標註、公差及表面織構符號等。

(3) 繪製零件7：依2：1之比例，出圖於一張A3圖紙。

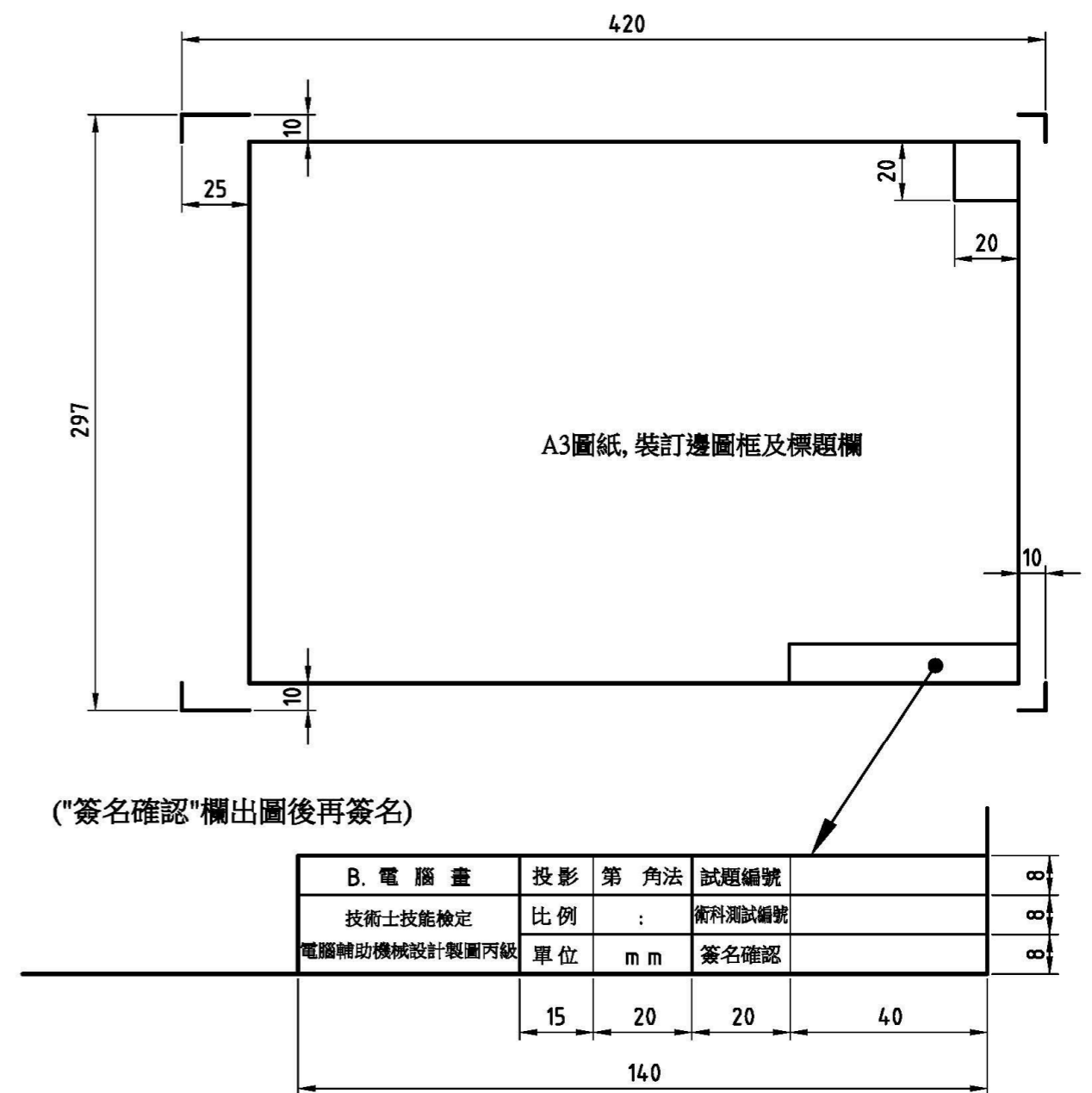
抄繪參考已知零件7之各視圖，繪製完整之視圖，含剖面、線條粗細式樣、尺度標註、公差及表面織構符號等。

七、每張電腦畫請繪製如圖(a)所示之A3有裝訂邊圖框及標題欄，並填妥適當之內容。

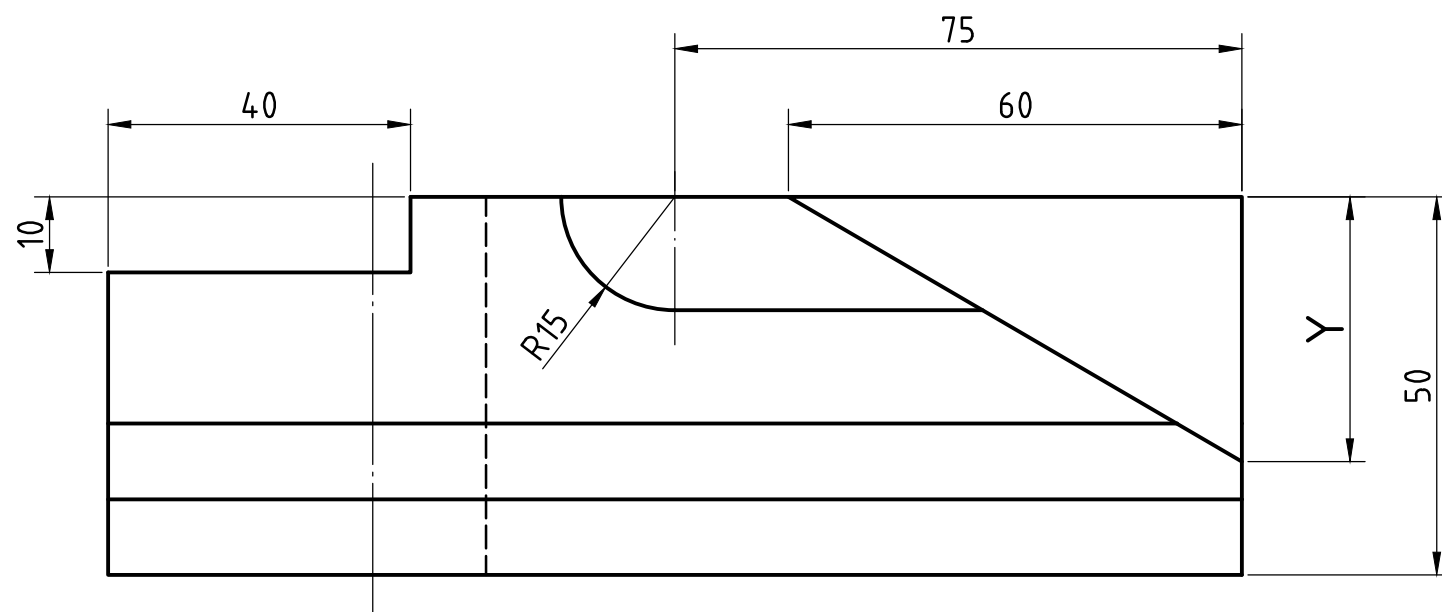
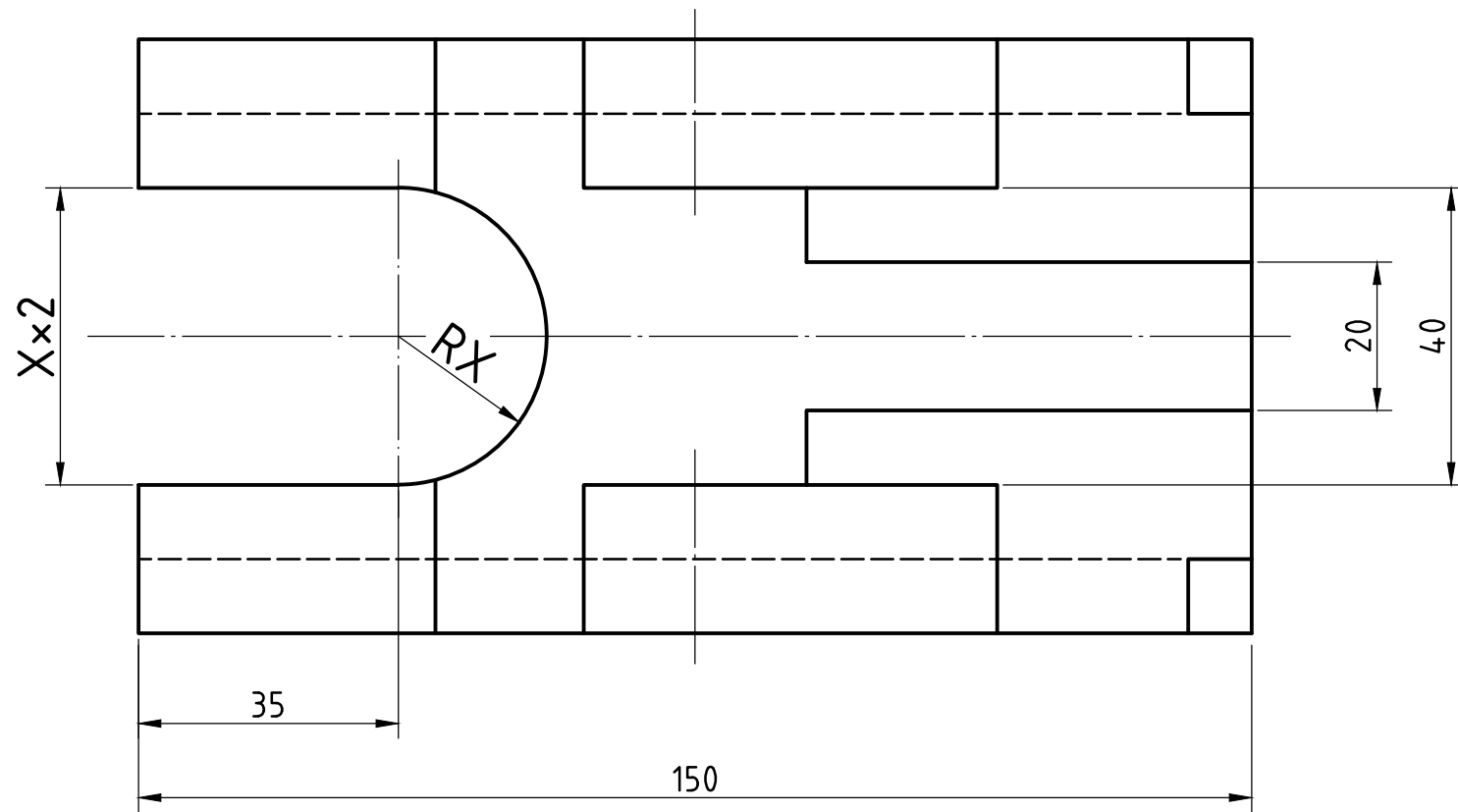
八、電腦畫交卷時，請以『術科測試編號』為檔名，存入電腦資料碟中（嚴禁使用自備之任何儲存媒體），並確認已經存檔後，將試題交回給監評人員，並等候指示在個人崗位電腦上出圖，出圖後電腦螢幕須保留現況。

九、出圖：

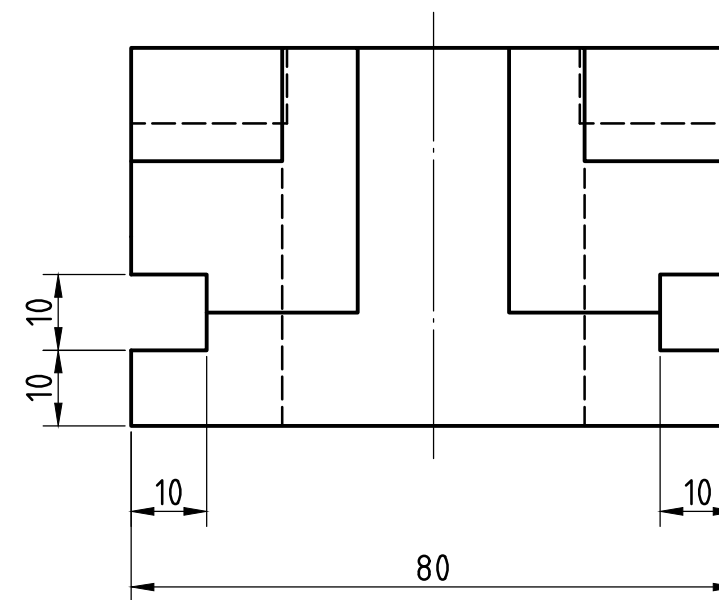
- A. 中途離場或放棄出圖者須告知監評人員，並在評審表「放棄出（交）圖者」處簽名後離場，若未依規定而離場者視同不及格。
- B. 應檢人請依監評人員之指示，將電腦繪製之圖面以黑色列印於A3圖紙上；倘若圖面未完整列印，得重新出圖，並將前一張圖紙作廢。
- C. 應檢人出圖後須確認圖面，並在右下角簽名後始得離場。監評人員則請在右上角簽章確認。



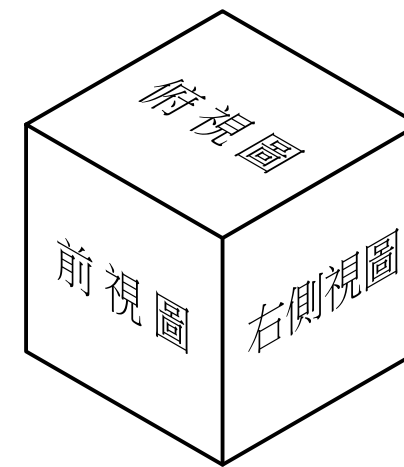
圖(a)



(前視圖)



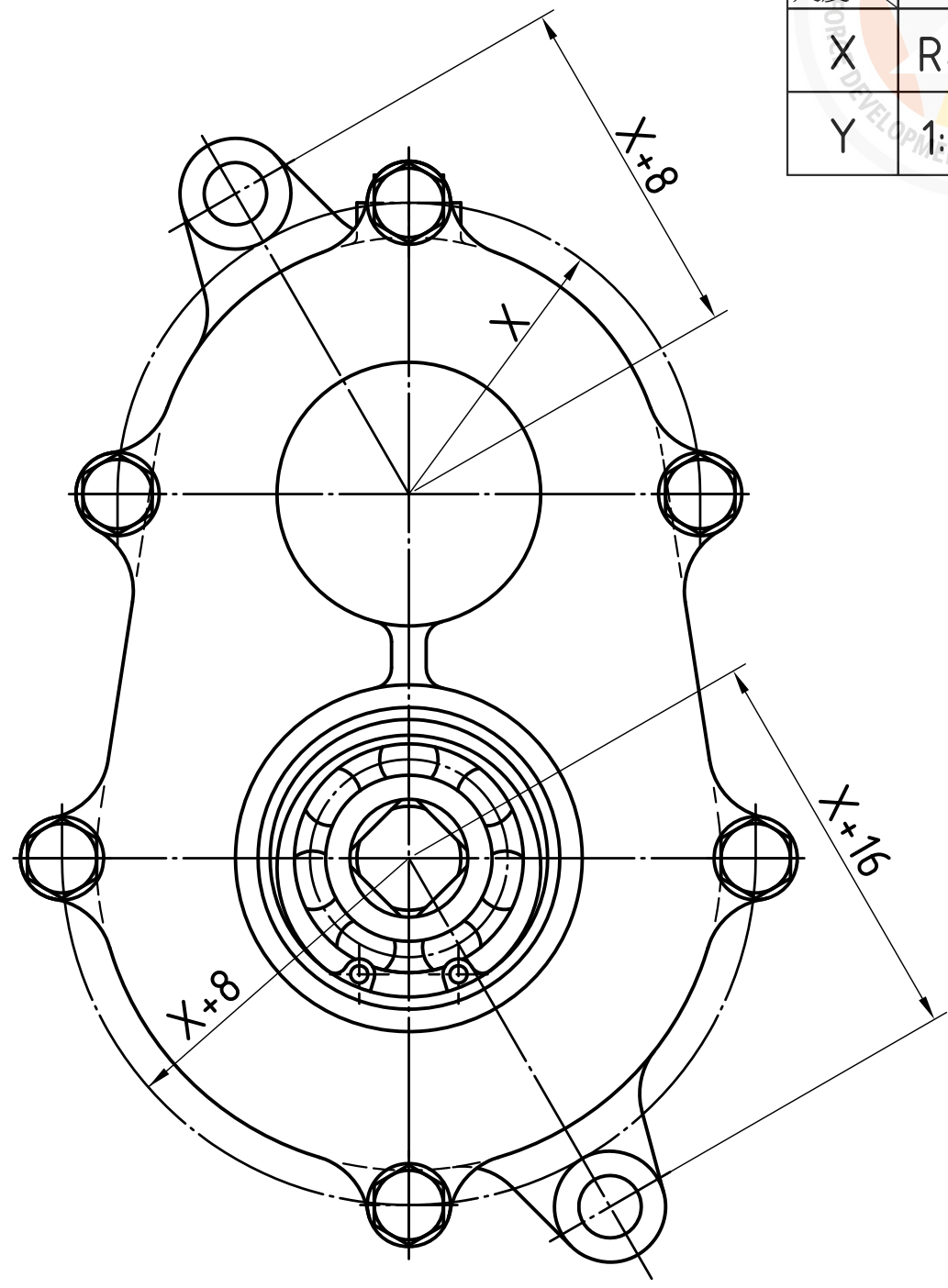
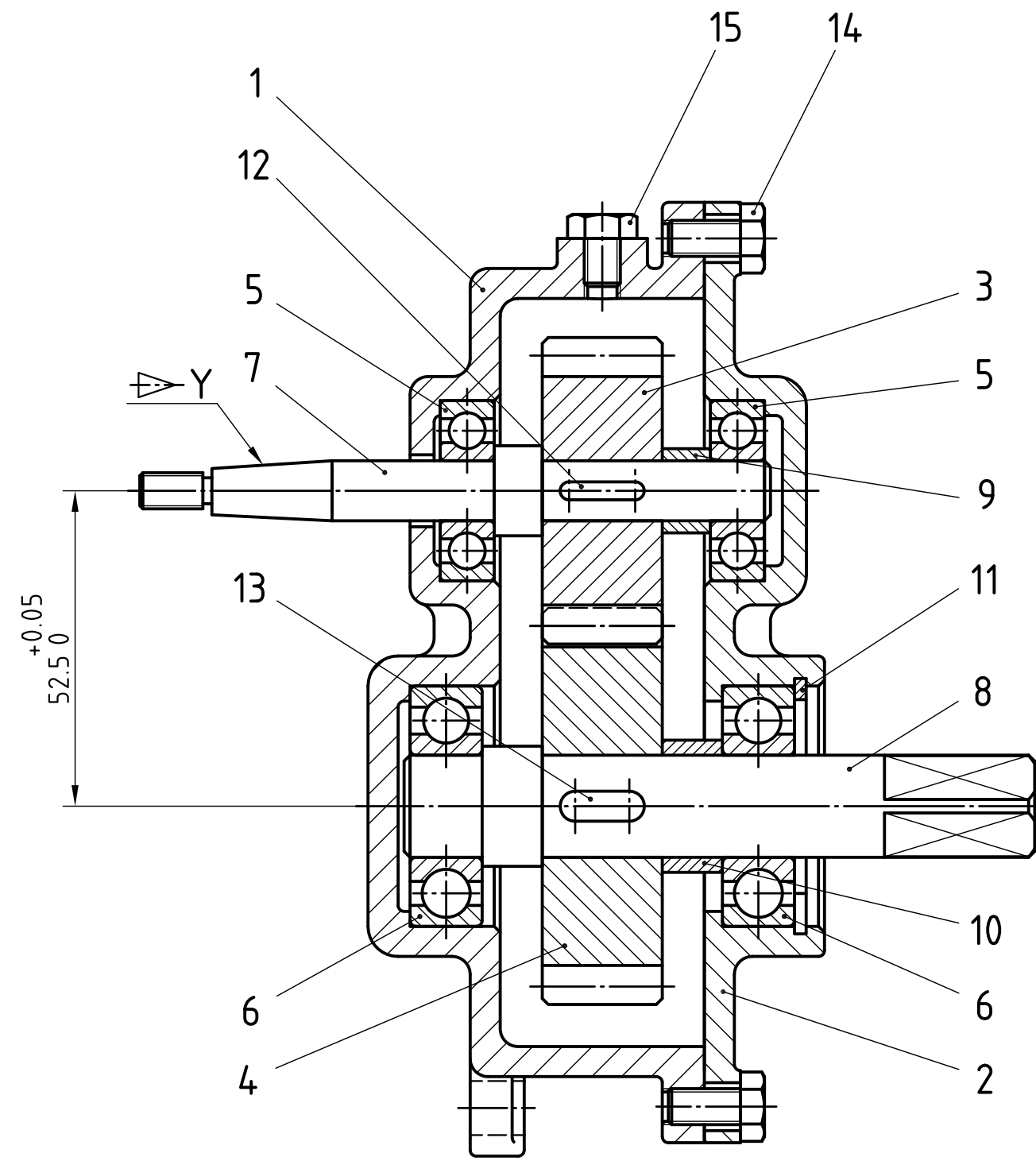
選項	1	2
尺度		
X	15	25
Y	25	50



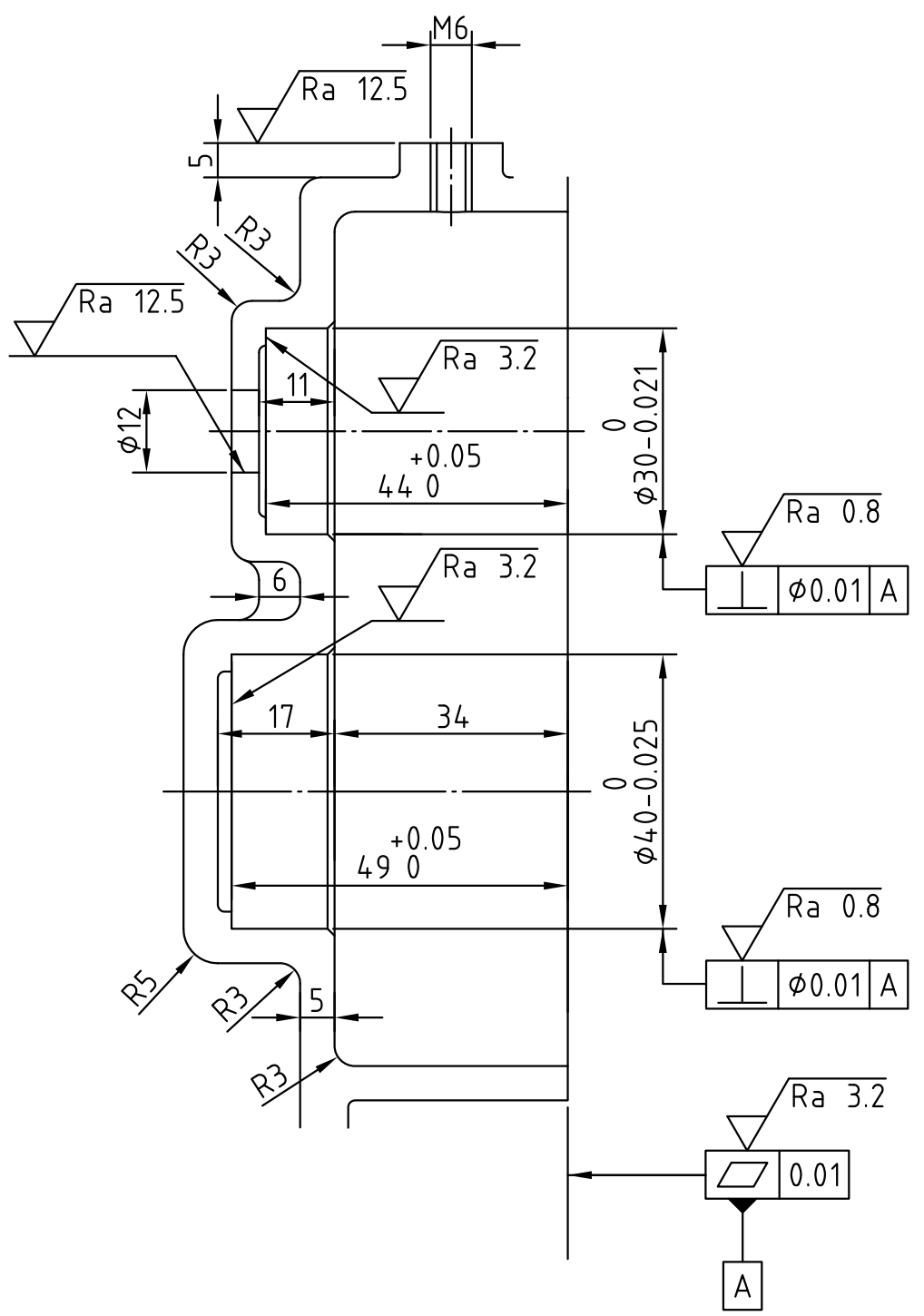
等角圖指定
繪製方向

技術士技能檢定 電腦輔助機械設計製圖丙級	核定 單位	勞動部 勞動力發展署 技能檢定中心	圖名	控制 展		時數	1.5 小時	A.徒手畫	試題編號
			投影	第三角法	比例	1:1	日期		民國113年6月

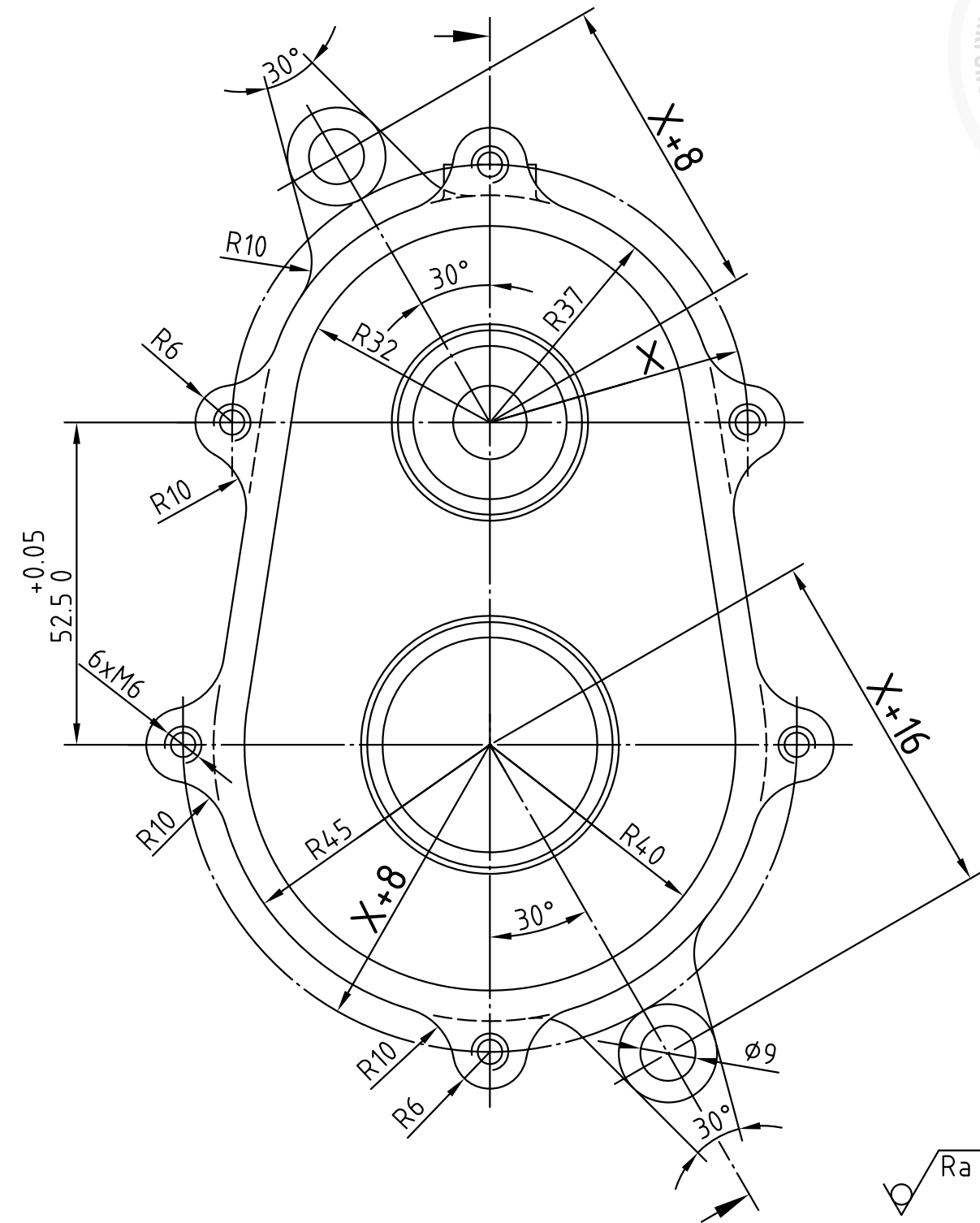
變更設計表		
選項	1	2
尺度		
X	R42	R45
Y	1:10	1:20



技術士技能檢定 電腦輔助機械設計製圖丙級	核定 單位	勞動部 勞動力發展署 技能檢定中心	圖名	齒輪減速機			時數	2.5小時	B.電腦畫	試題編號	
			投影	第三角法	比例	1:1	日期	民國113年6月		20800-113302	1/4

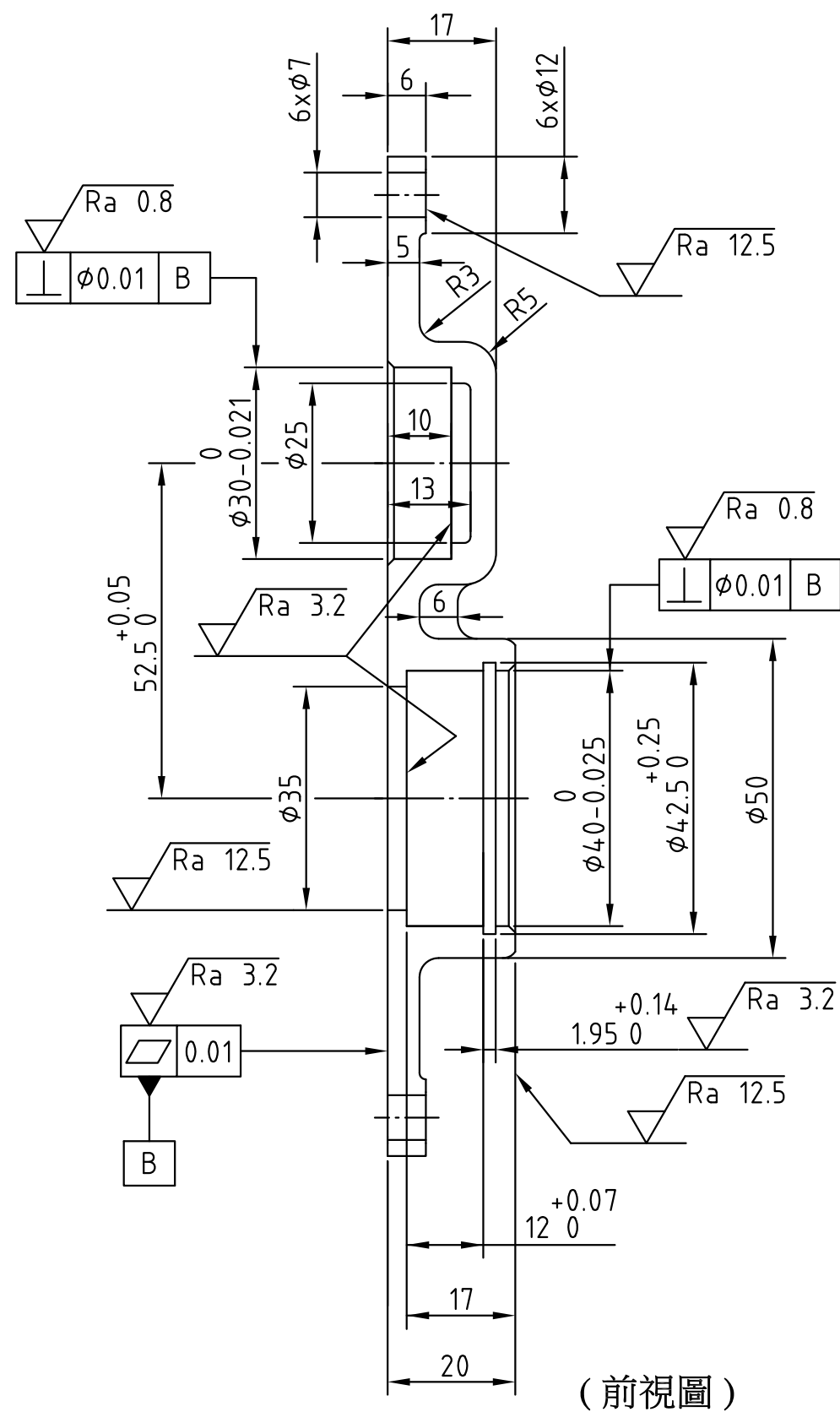


(前視圖)



$\sqrt{Ra\ 50}$ (\checkmark)
 未標註之圓角為 R1
 未標註之去角為 1x45°

技術士技能檢定 電腦輔助機械設計製圖丙級	核定 單位	勞動部 勞動力發展署 技能檢定中心	圖名	齒輪減速機			時數	2.5小時	B.電腦畫	試題編號	
			投影	第三角法	比例	1:1	日期	民國113年6月		20800-113302	2/4



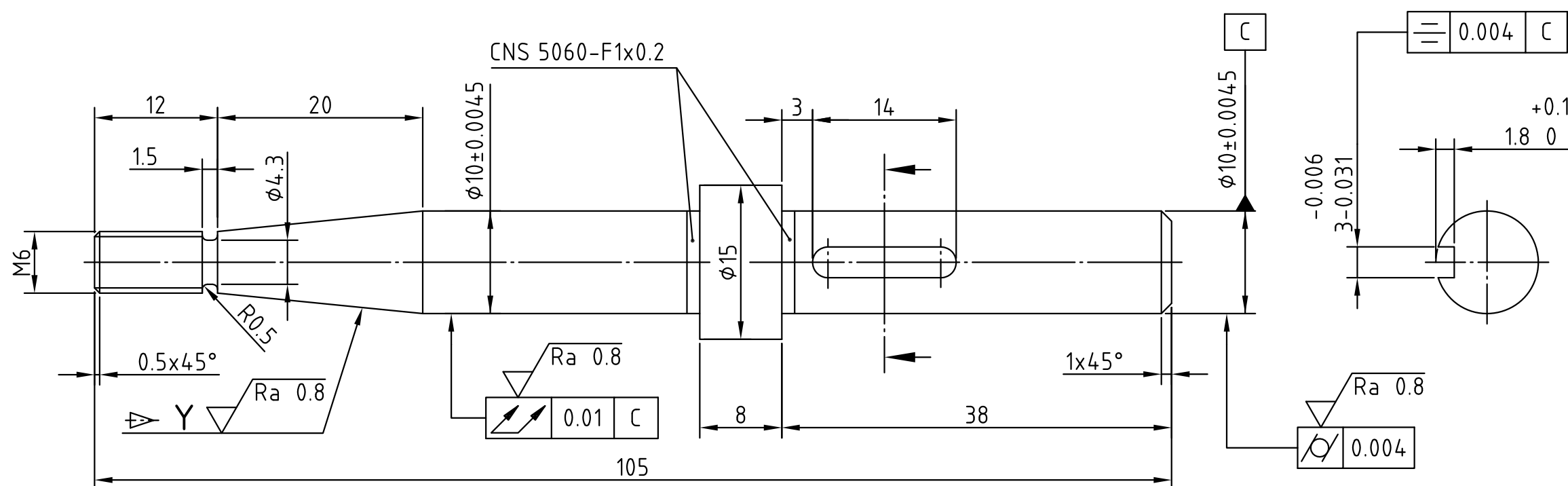
(前視圖)

$\sqrt{Ra\ 50}$ (\checkmark)
 未標註之圓角為 R1
 未標註之去角為 1x45°

技術士技能檢定 電腦輔助機械設計製圖丙級	核定 單位	勞動部 勞動力發展署 技能檢定中心	圖名	齒輪減速機			時數	2.5小時	B.電腦畫	試題編號	
			投影	第三角法	比例	1:1	日期	民國113年6月		20800-113302	3/4



7



$\sqrt{Ra\ 3.2}$ (✓)

邊緣型態
CNS 3-17 $\sqrt{\begin{matrix} -0.3 \\ +0.1 \end{matrix}}$

技術士技能檢定 電腦輔助機械設計製圖丙級	核定 單位	勞動部 勞動力發展署 技能檢定中心	圖名	齒輪減速機		時數	2.5小時	B.電腦畫	試題編號	
			投影	第三角法	比例	2:1	日期		民國113年6月	20800-113302

試題編號：20800-113303

試題說明：

- 一、本試題分徒手畫與電腦畫各一題，繪製時間共4小時，依第三角法命題，應檢人可選用第一角法或第三角法繪製，惟不得混用。徒手畫與電腦畫分別皆須及格，才算及格。
- 二、應檢人繪製時，圖中的線條、數字及符號等應依照最近公佈之CNS國家標準繪製。
- 三、應檢人依規定可使用之自備工具為：直尺、量角器、比例尺、鉛筆及橡皮擦等五種。
- 四、必須先繪製徒手畫，請繪製在指定之作圖卷上。繪製徒手畫時，必須關閉電腦螢幕，徒手畫繪製時間1.5小時，時間到時不得繼續繪製，且作圖卷必須繳回。若提前繪製完畢，於繳卷後才能開啟電腦螢幕，繼續繪製電腦畫試題。
- 五、『變更設計』由監評人員現場抽定（寫於黑板上），依試題所示之變更設計X及Y處繪製，變更設計將加重計分。

六、試題：（依監評人員抽定之變更設計繪製）

A. 徒手畫：（只能使用鉛筆及橡皮擦，不得使用其他工具，作圖卷選平面圖用圖紙）

請依試題所示，於指定之作圖卷上，依1：1之比例（允許水平直立誤差±1mm；角度誤差±3°），以鉛筆繪製該零件之最理想正投影視圖表達其形狀，含線條粗細式樣、剖面及尺度標註等（免標註公差及表面織構符號）。並填妥作圖卷標題欄內之內容。

B. 電腦畫：（得使用規定之自備工具，嚴禁使用自備之任何儲存媒體；未標尺度處請自行量取）

(1) 繪製零件3及零件4：依1：1之比例，出圖於一張A3圖紙。

抄繪參考已知零件3及4之各視圖，繪製完整之視圖，含剖面、線條粗細式樣、尺度標註、公差及表面織構符號等。

(2) 繪製組合圖：依1：1之比例，出圖於一張A3圖紙。

a. 依零件圖所示之尺度，只繪製試題中組合圖之右側視圖，並補繪其剖面線、件號及標註變更設計X、Y及全高尺度。

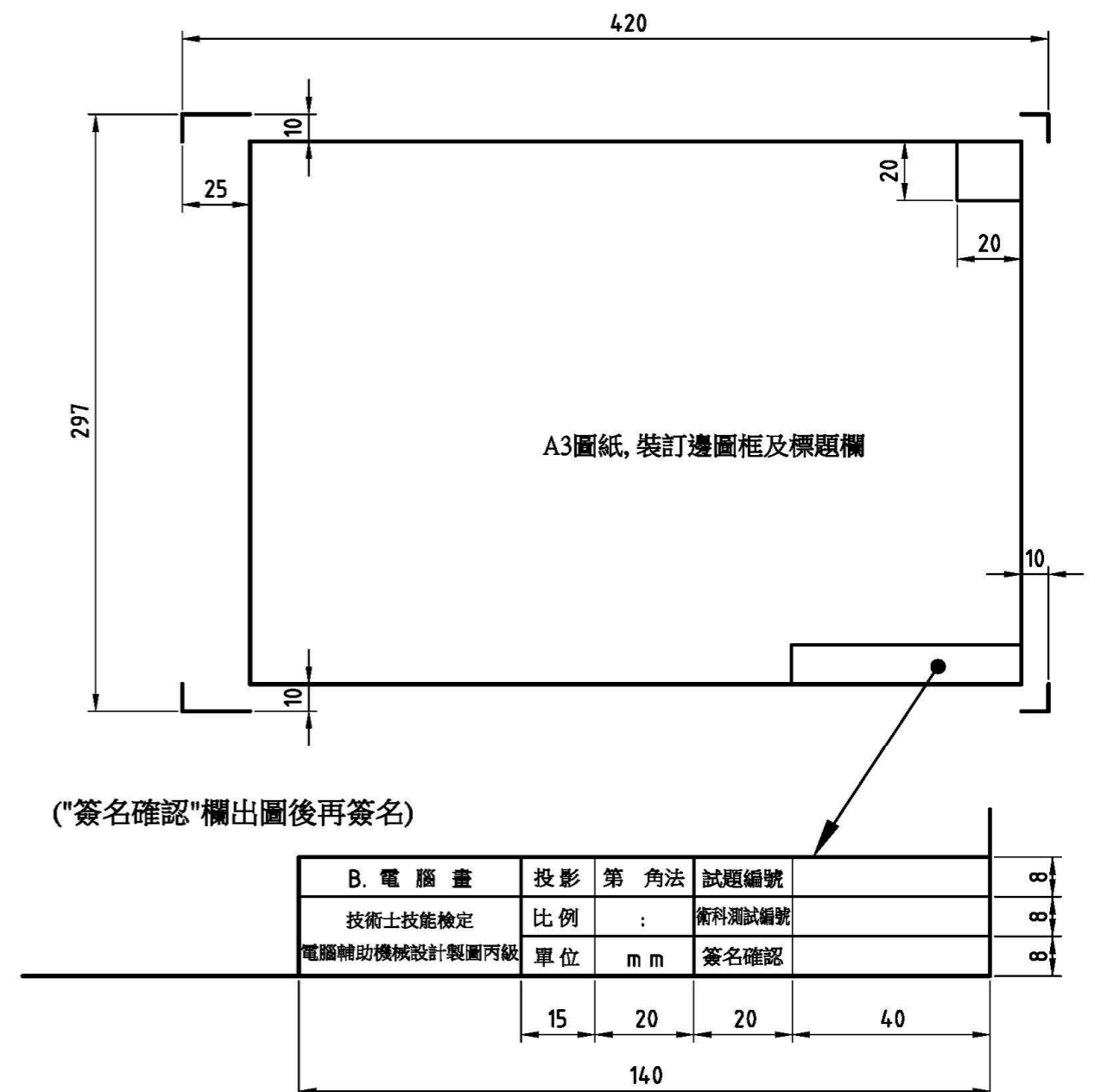
b. 組合圖須將零件6裝配繪製於A處。

七、每張電腦畫請繪製如圖(a)所示之A3有裝訂邊圖框及標題欄，並填妥適當之內容。

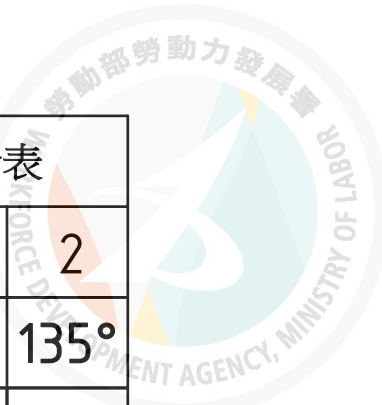
八、電腦畫交卷時，請以『術科測試編號』為檔名，存入電腦資料碟中（嚴禁使用自備之任何儲存媒體），並確認已經存檔後，將試題交回給監評人員，並等候指示在個人崗位電腦上出圖，出圖後電腦螢幕須保留現況。

九、出圖：

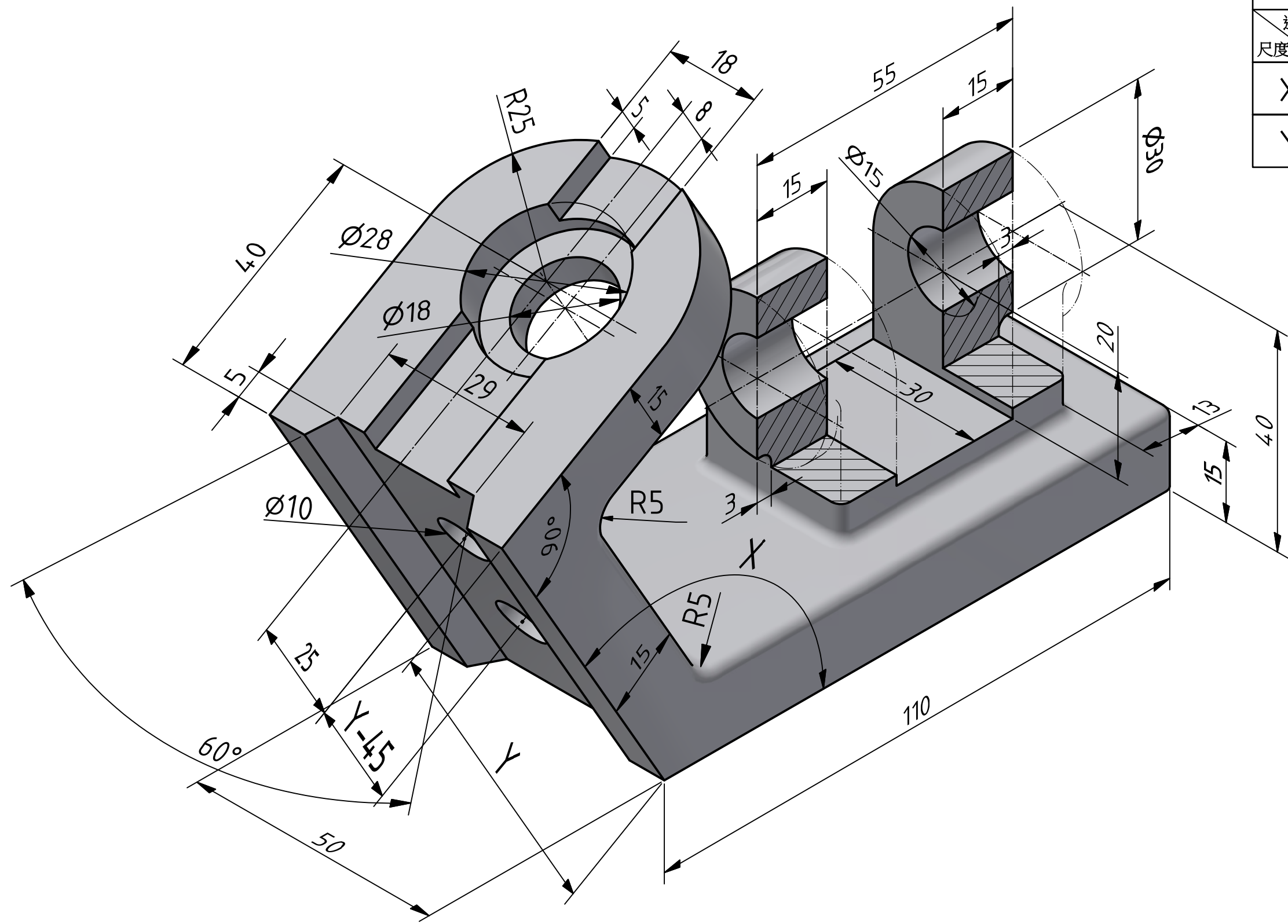
- A. 中途離場或放棄出圖者須告知監評人員，並在評審表「放棄出（交）圖者」處簽名後離場，若未依規定而離場者視同不及格。
- B. 應檢人請依監評人員之指示，將電腦繪製之圖面以黑色列印於A3圖紙上；倘若圖面未完整列印，得重新出圖，並將前一張圖紙作廢。
- C. 應檢人出圖後須確認圖面，並在右下角簽名後始得離場。監評人員則請在右上角簽章確認。



圖(a)



變更設計表		
選項	1	2
尺度		
X	120°	135°
Y	70	60

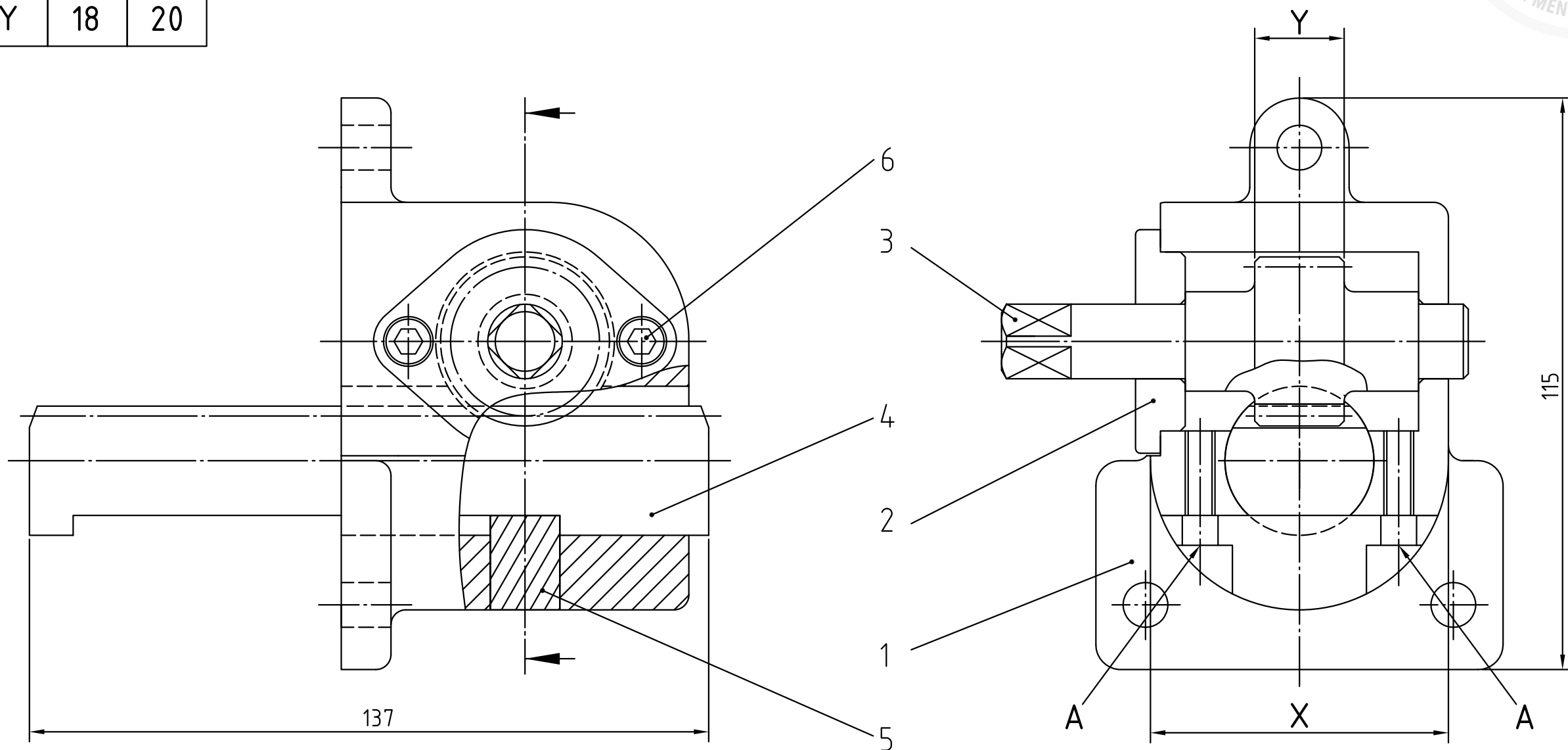


未標註之圓角為R2

技術士技能檢定 電腦輔助機械設計製圖丙級	核定 單位	勞動部 勞動力發展署 技能檢定中心	圖名	固定塊		時數	1.5小時	A.徒手畫	試題編號
			投影	比例	日期	民國113年6月	20800-113303		



變更設計表		
選項	1	2
尺度		
X	60	64
Y	18	20

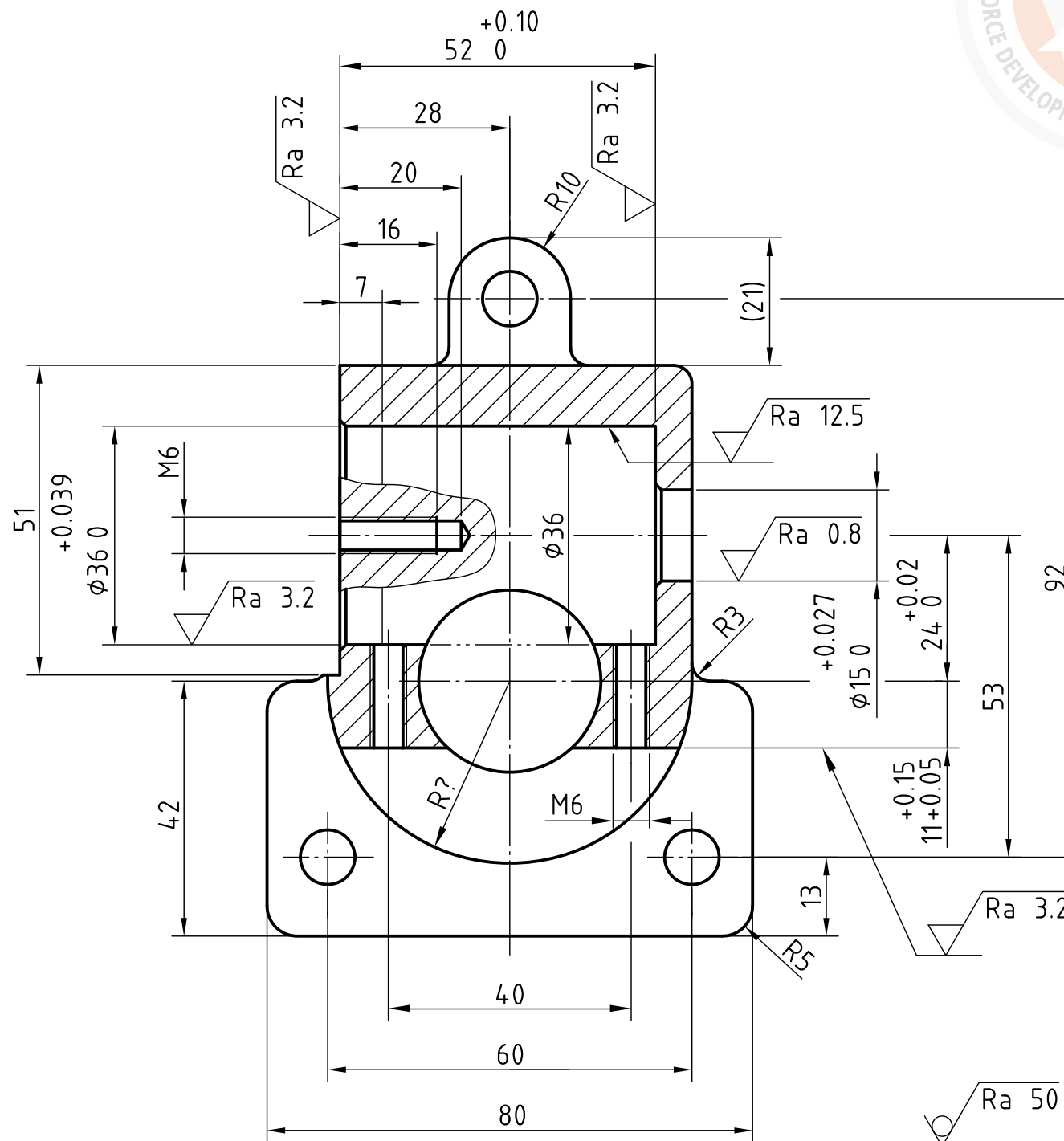
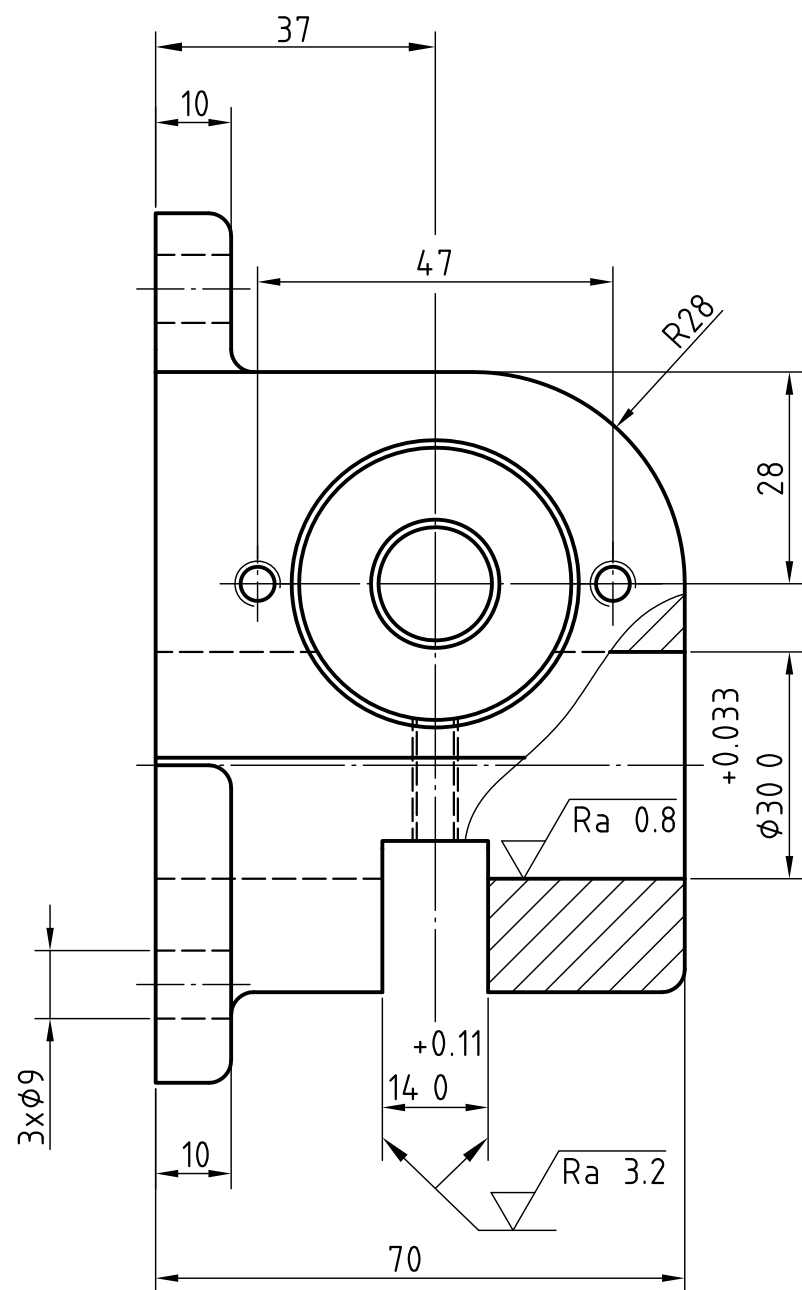


(前視圖)

技術士技能檢定 電腦輔助機械設計製圖丙級	核定 單位	勞動部 勞動力發展署 技能檢定中心	圖名	齒輪齒條衝壓機			時數	2.5小時	B.電腦畫	試題編號	
			投影	第三角法	比例	1:1	日期	民國113年6月		20800-113303	1/4



1



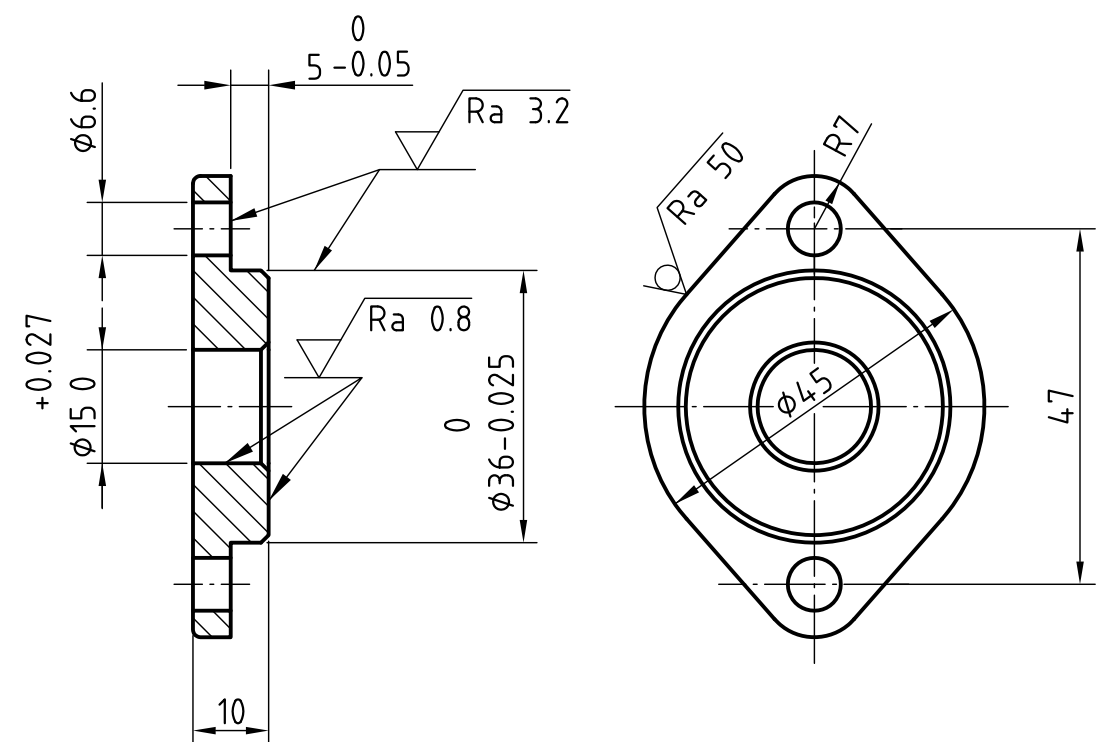
✓ Ra 50 (✓)

未標註之圓角為 R3
未標註之去角為 1x45°

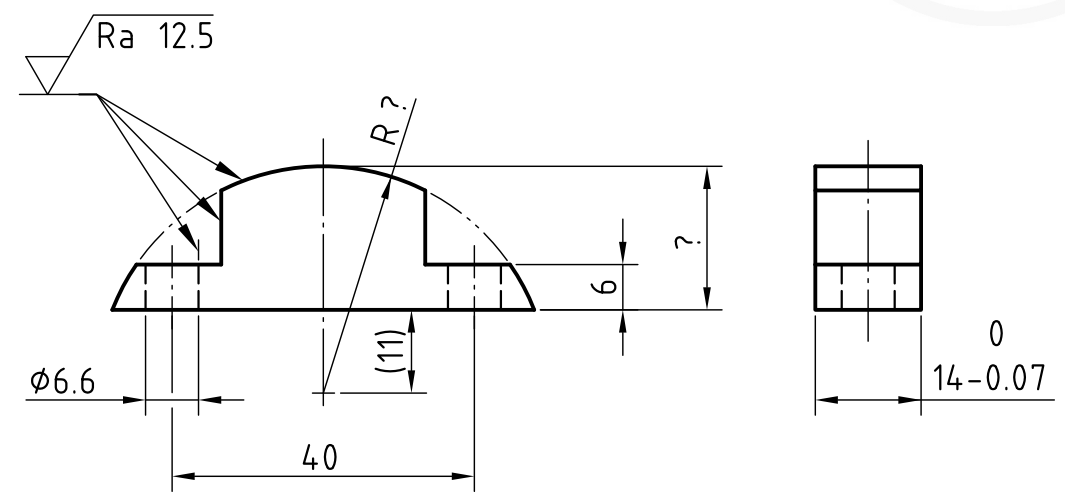
技術士技能檢定 電腦輔助機械設計製圖丙級	核定 單位	勞動部 勞動力發展署 技能檢定中心	圖名	齒輪齒條衝壓機			時數	2.5小時	B.電腦畫	試題編號	
			投影	第三角法	比例	1:1	日期	民國113年6月		20800-113303	2/4



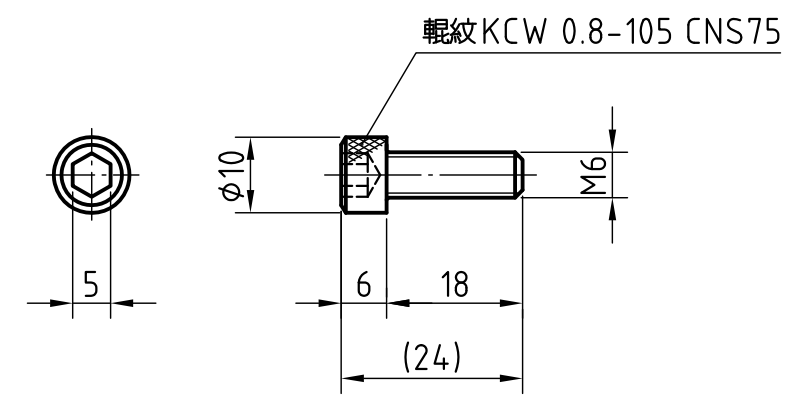
2 $\sqrt{Ra\ 12.5}$ (✓)



5 $\sqrt{Ra\ 3.2}$ (✓)



6 $\sqrt{Ra\ 3.2}$

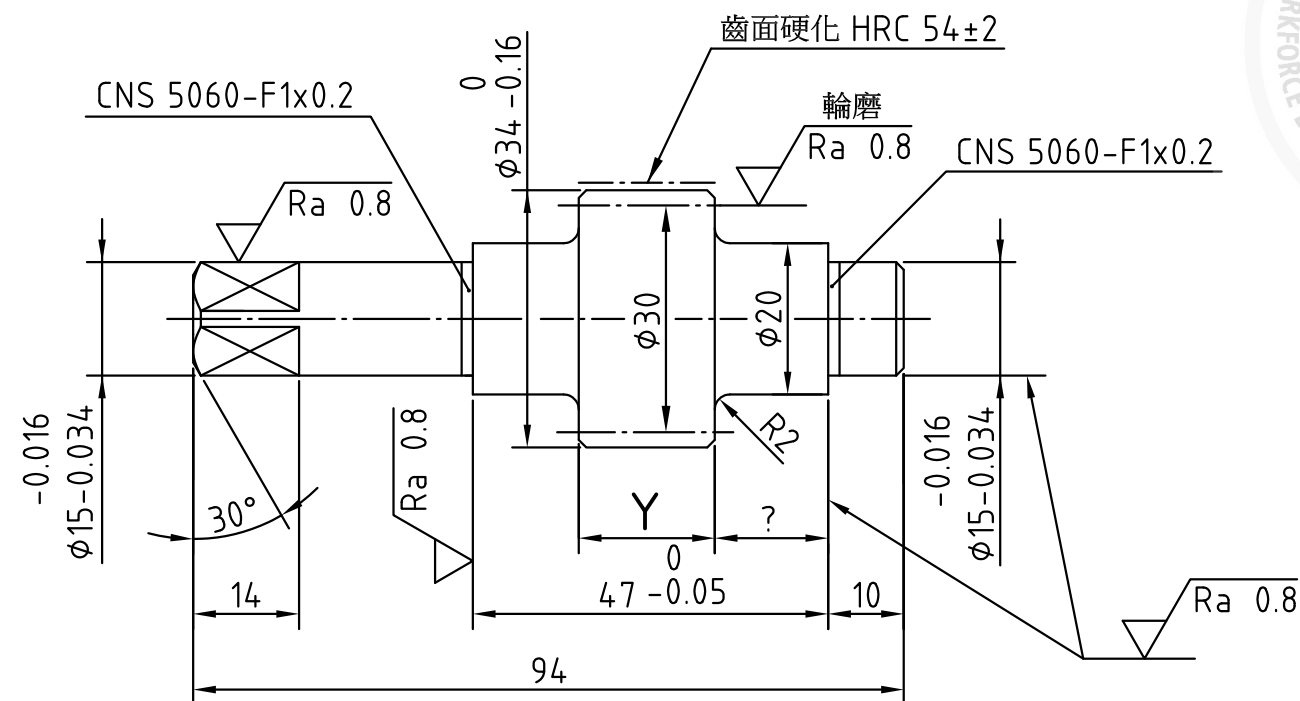
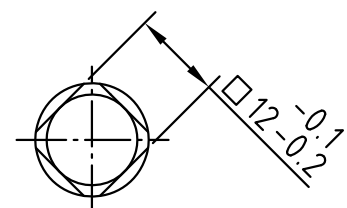


未標註之圓角為 R1
未標註之去角為 1x45°

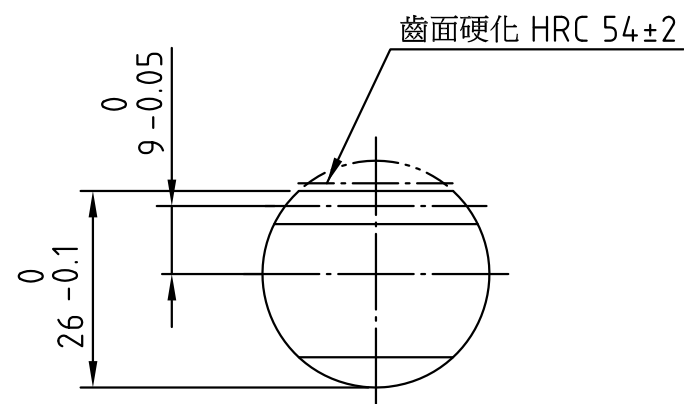
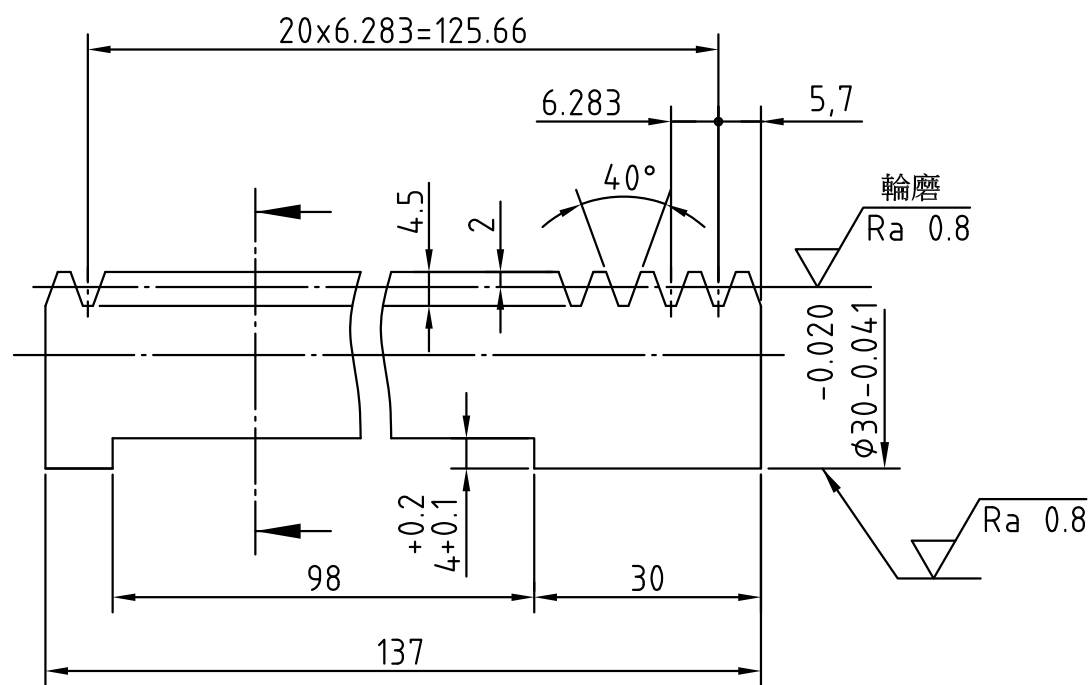
技術士技能檢定 電腦輔助機械設計製圖丙級	核定 單位	勞動部 勞動力發展署 技能檢定中心	圖名	齒輪齒條衝壓機			時數	2.5小時	試題編號	
			投影	第三角法	比例	1:1	日期	民國113年6月		



3 $\sqrt{Ra\ 3.2}$ (✓)



4 $\sqrt{Ra\ 3.2}$ (✓)



件 號	3	4
齒 數	15	--
模 數	2	
壓力角	20°	
節圓直徑	φ30	

邊緣型態
CNS 3-17 $\sqrt{-0.5}$ $\sqrt{+0.1}$

技術士技能檢定 電腦輔助機械設計製圖丙級	核定 單位	勞動部 勞動力發展署 技能檢定中心	圖 名	齒輪齒條衝壓機		時 數	2.5 小時	B. 電腦畫	試 題 編 號	
			投 影	第三角法	比 例	1 : 1	日 期		民國 113 年 6 月	20800-113303

試題編號：20800-113304

試題說明：

- 一、本試題分**徒手畫**與**電腦畫**各一題，繪製時間共**4小時**，依第三角法命題，應檢人可選用第一角法或第三角法繪製，惟不得混用。徒手畫與電腦畫分別皆須及格，才算及格。
- 二、應檢人繪製時，圖中的線條、數字及符號等應依照最近公佈之**CNS**國家標準繪製。
- 三、應檢人依規定可使用之自備工具為：**直尺**、**量角器**、**比例尺**、**鉛筆**及**橡皮擦**等五種。
- 四、必須先繪製徒手畫，請繪製在指定之作圖卷上。繪製徒手畫時，必須關閉電腦螢幕，**徒手畫繪製時間1.5小時**，時間到時不得繼續繪製，且作圖卷必須繳回。若提前繪製完畢，於繳卷後才能開啟電腦螢幕，繼續繪製電腦畫試題。
- 五、『**變更設計**』由監評人員現場抽定（寫於黑板上），依試題所示之變更設計**X**及**Y**處繪製，變更設計將加重計分。

六、試題：（依監評人員抽定之變更設計繪製）

- A. **徒手畫**：（只能使用**鉛筆**及**橡皮擦**，不得使用其他工具，作圖卷選**等角圖**用圖紙）

請依試題所示方向，於指定之作圖卷上，依**1：1**之比例（允許長度誤差±1mm），以**鉛筆**繪製該零件之等角圖及標註立體尺度。並填妥作圖卷標題欄內之內容。

- B. **電腦畫**：（得使用規定之自備工具，嚴禁使用自備之任何儲存媒體；未標尺度處請自行量取）

(1) **繪製零件1**：依**1：1**之比例，出圖於一張**A3圖紙**。

抄繪參考已知零件1之各視圖，繪製完整之視圖，含剖面、線條粗細式樣、尺度標註、公差及表面織構符號等。

(2) **繪製零件2、零件5及零件7**：依**1：1**之比例，出圖於一張**A3圖紙**。

a. 抄繪參考已知零件2及零件7之各視圖，繪製完整之各視圖，含剖面、線條粗細式樣、尺度標註、公差及表面織構符號等。

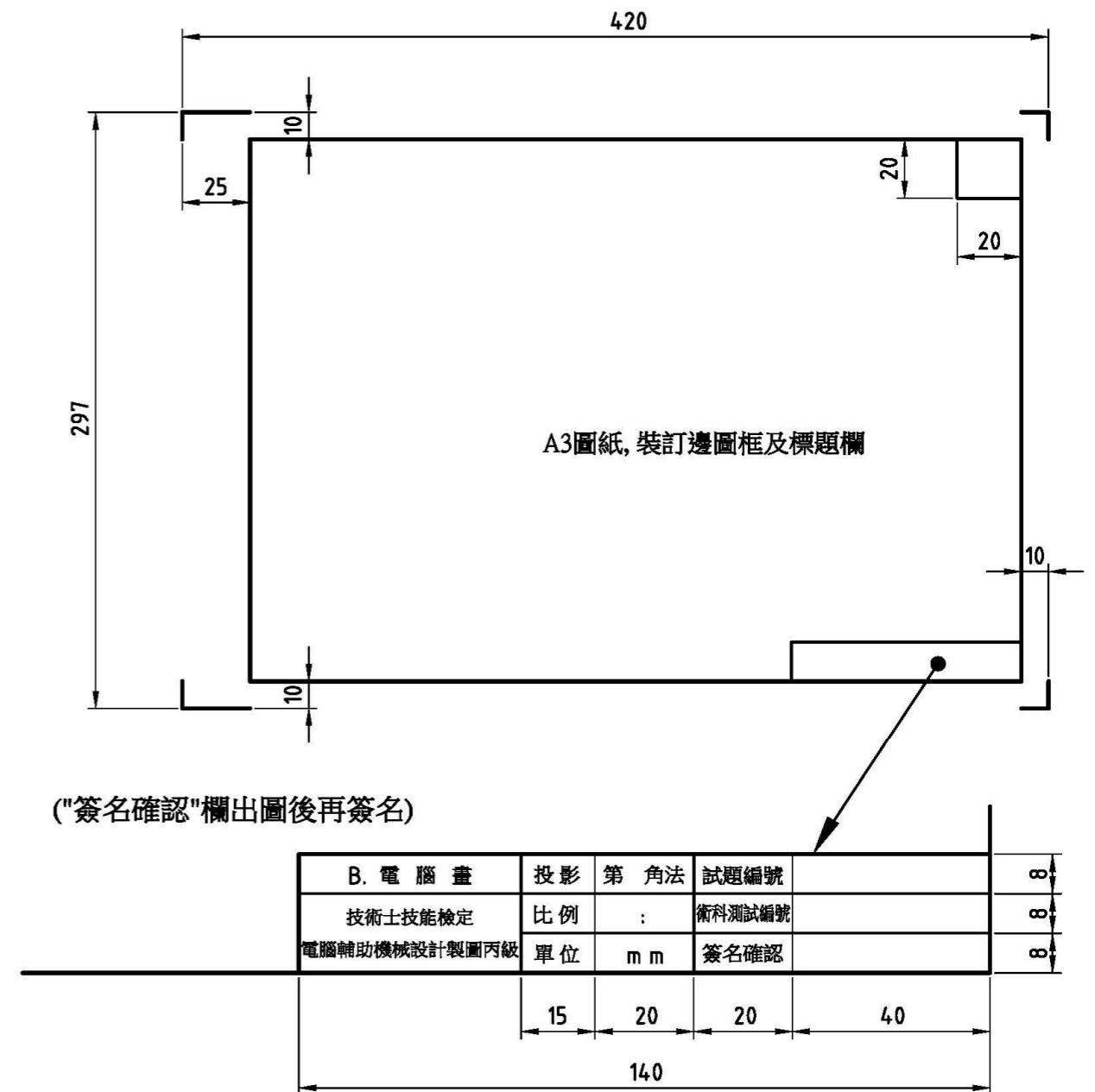
b. 抄繪參考已知零件5之視圖，補畫剖面線，再以半視圖方式加繪其右側視圖，含剖面、線條粗細式樣、尺度標註、公差及表面織構符號等。

- 七、每張電腦畫請繪製如圖(a)所示之**A3**有裝訂邊圖框及標題欄，並填妥適當之內容。

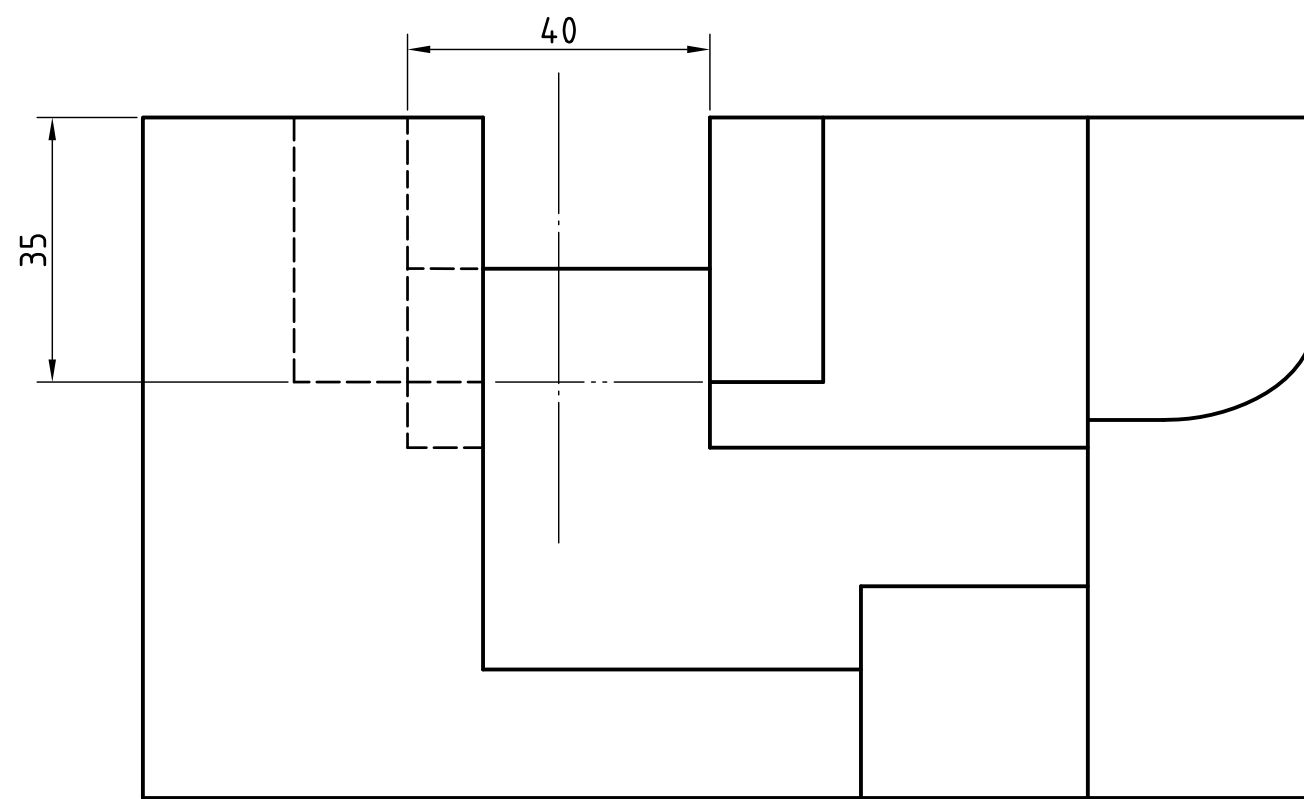
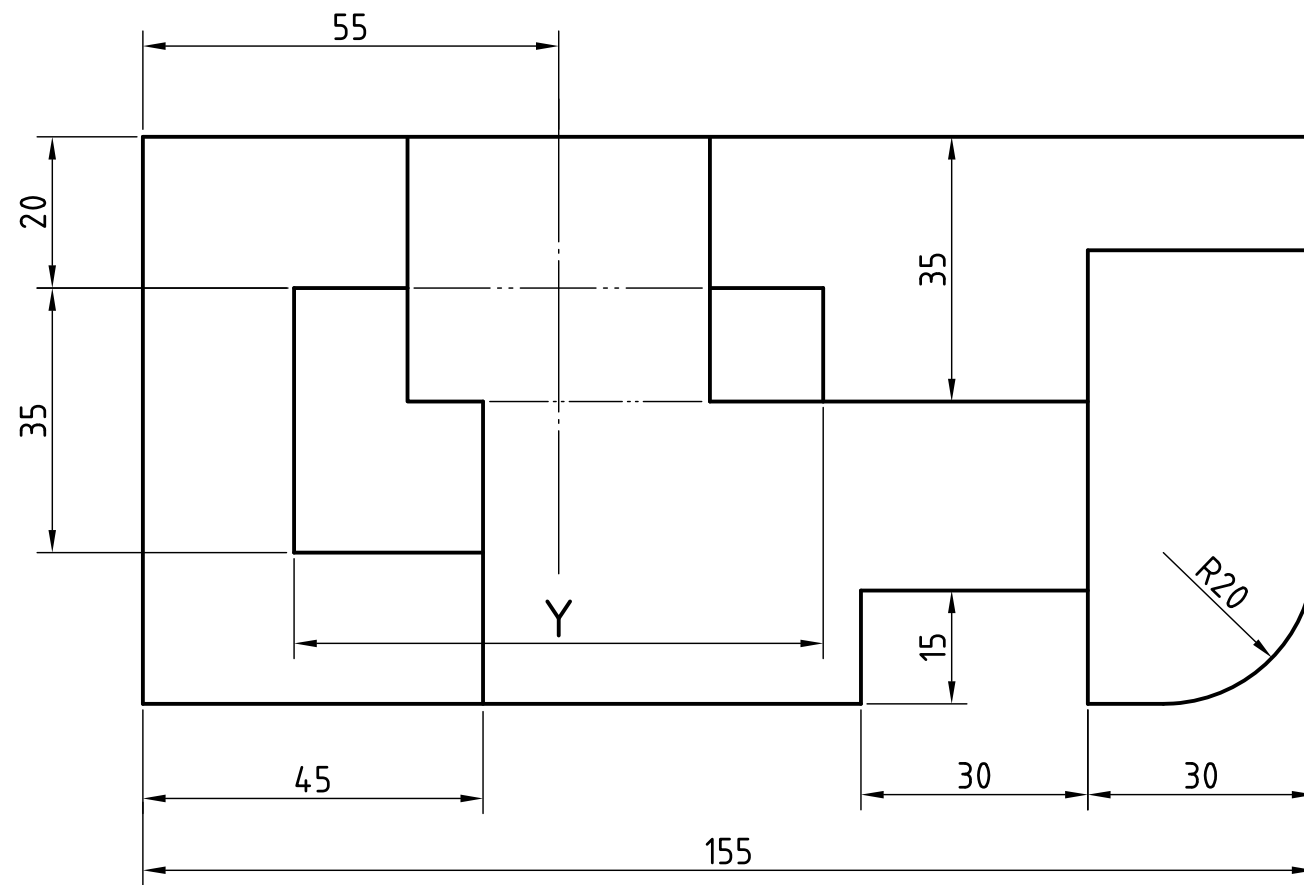
- 八、電腦畫交卷時，請以『**術科測試編號**』為檔名，存入電腦資料碟中（嚴禁使用自備之任何儲存媒體），並確認已經存檔後，將試題交回給監評人員，並等候指示在個人崗位電腦上出圖，出圖後電腦螢幕須保留現況。

九、出圖：

- A. 中途離場或放棄出圖者須告知監評人員，並在評審表「放棄出（交）圖者」處簽名後離場，若未依規定而離場者視同不及格。
- B. 應檢人請依監評人員之指示，將電腦繪製之圖面以黑色列印於**A3圖紙**上；倘若圖面未完整列印，得重新出圖，並將前一張圖紙作廢。
- C. 應檢人出圖後須確認圖面，並在**右下角簽名**後始得離場。監評人員則請在**右上角簽章**確認。

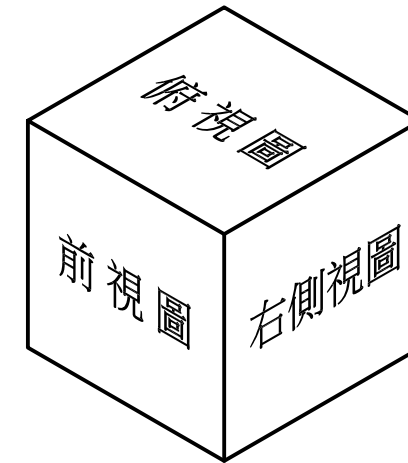


圖(a)

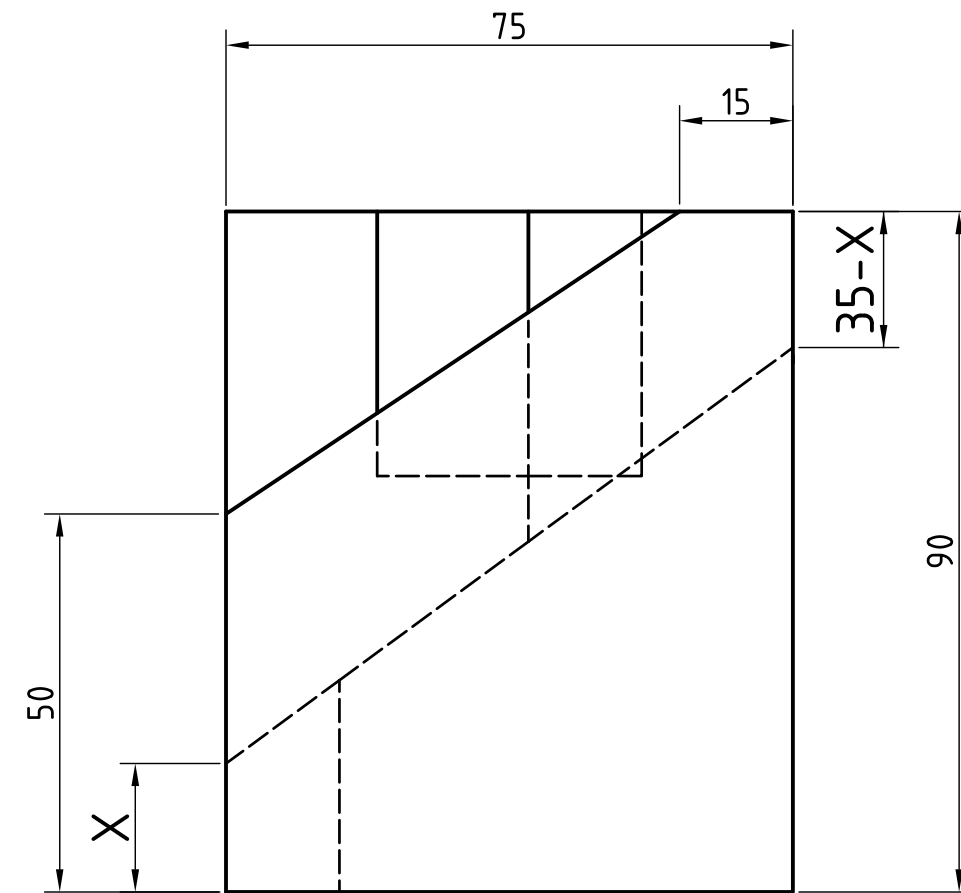


(前視圖)

變更設計表		
選項	1	2
尺度		
X	20	0
Y	60	80

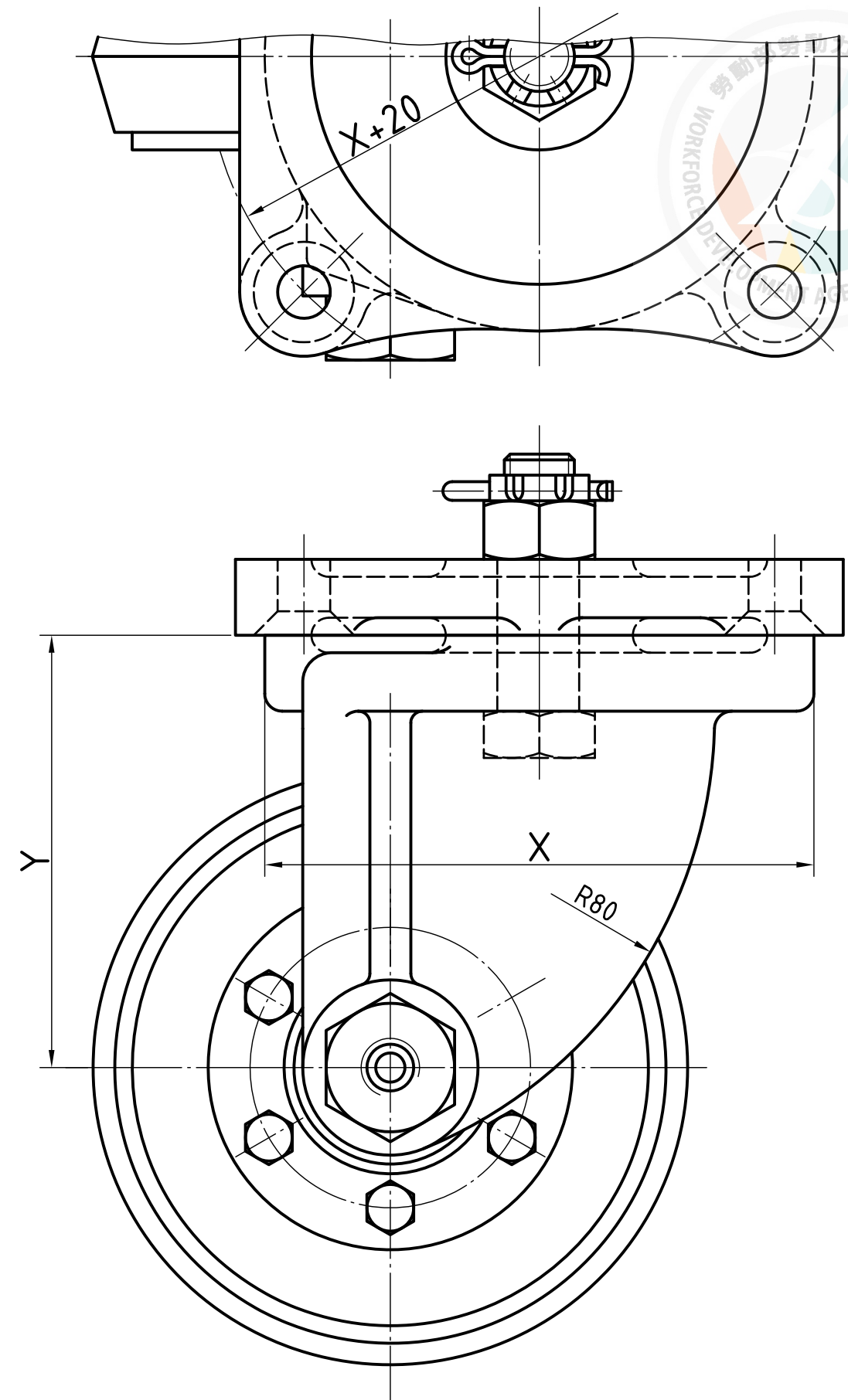
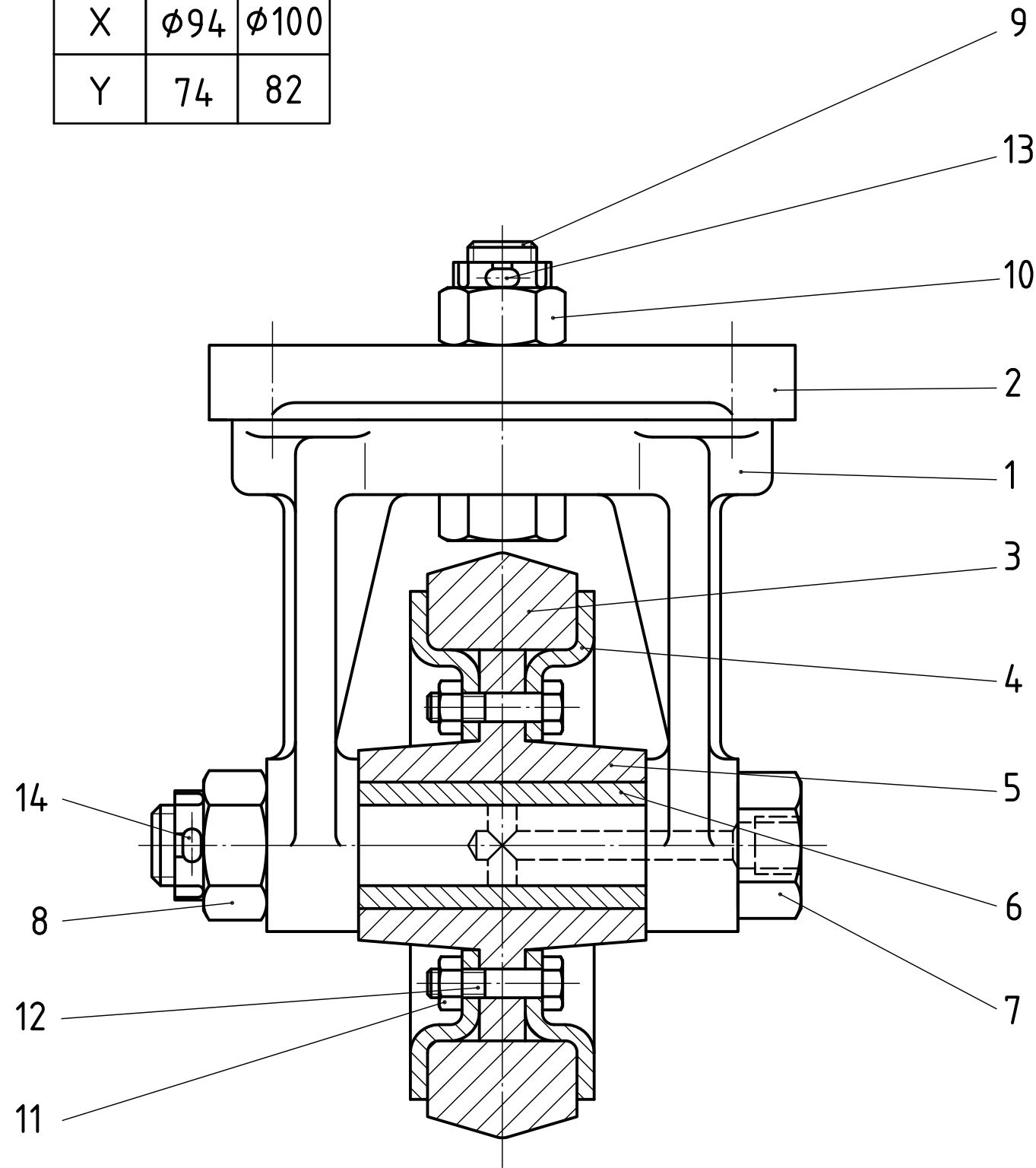


等角圖指定
繪製方向



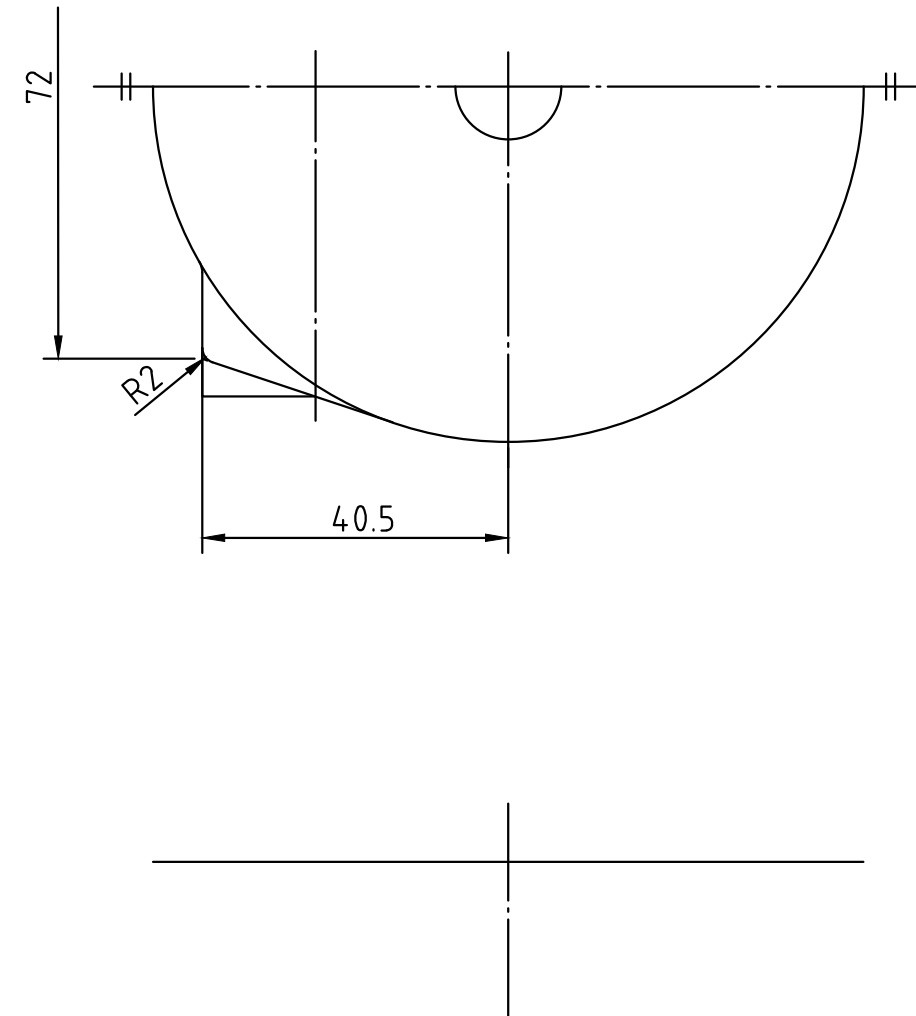
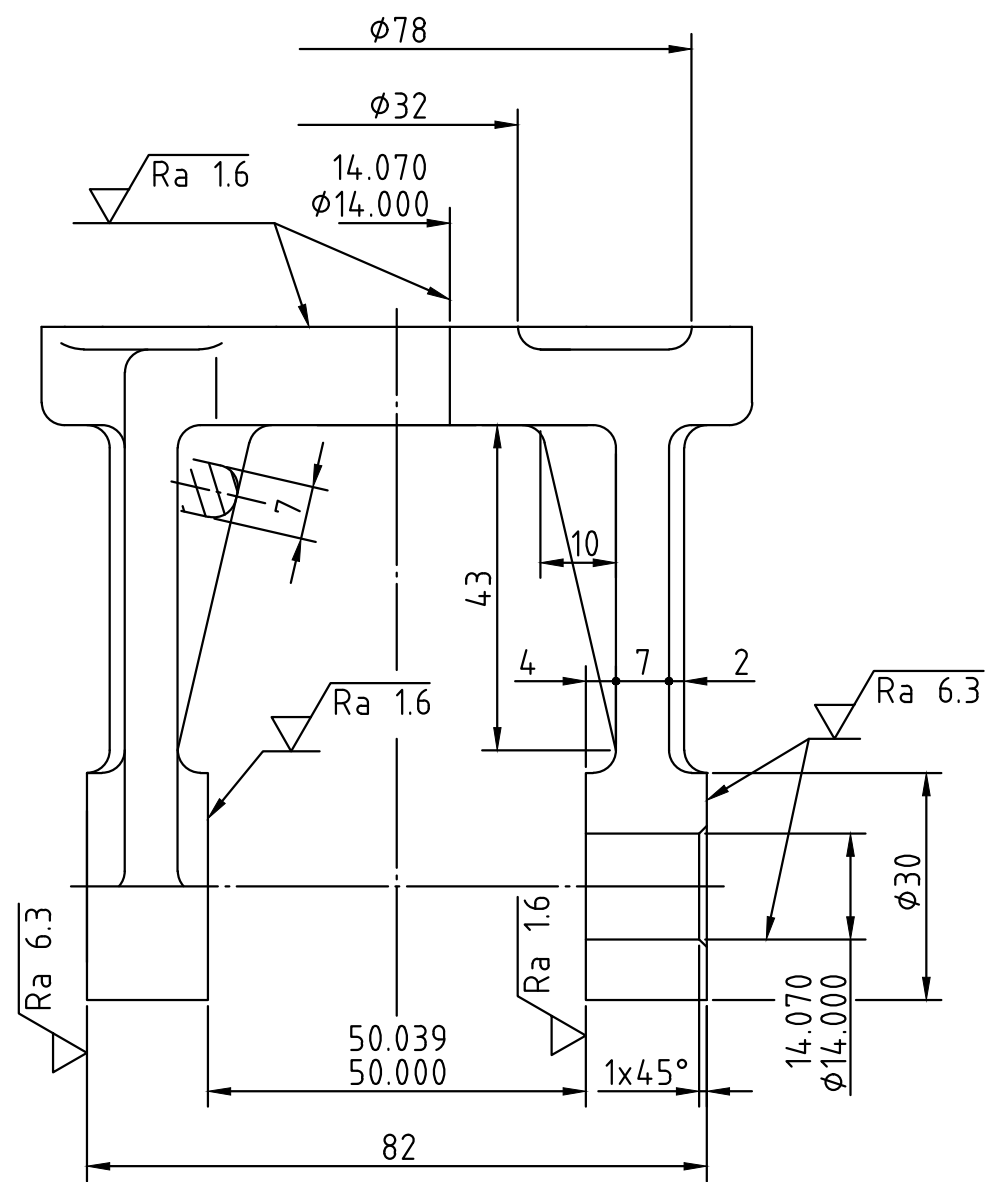
技術士技能檢定 電腦輔助機械設計製圖丙級	核定 單位	勞動部 勞動力發展署 技能檢定中心	圖名	控制塊		時數	1.5 小時	A.徒手畫	試題編號
			投影	第三角法	比例	1:1	日期		民國 113年 6月

變更設計表		
選項	1	2
尺度		
X	φ94	φ100
Y	74	82



技術士技能檢定 電腦輔助機械設計製圖丙級	核定 單位	勞動部 勞動力發展署 技能檢定中心	圖名	支 架 腳 輪		時數	2.5 小時	B.電腦畫	試 題 編 號	
			投 影	第三角法	比 例	1 : 1	日 期		民國 113 年 6 月	20800-113304

1



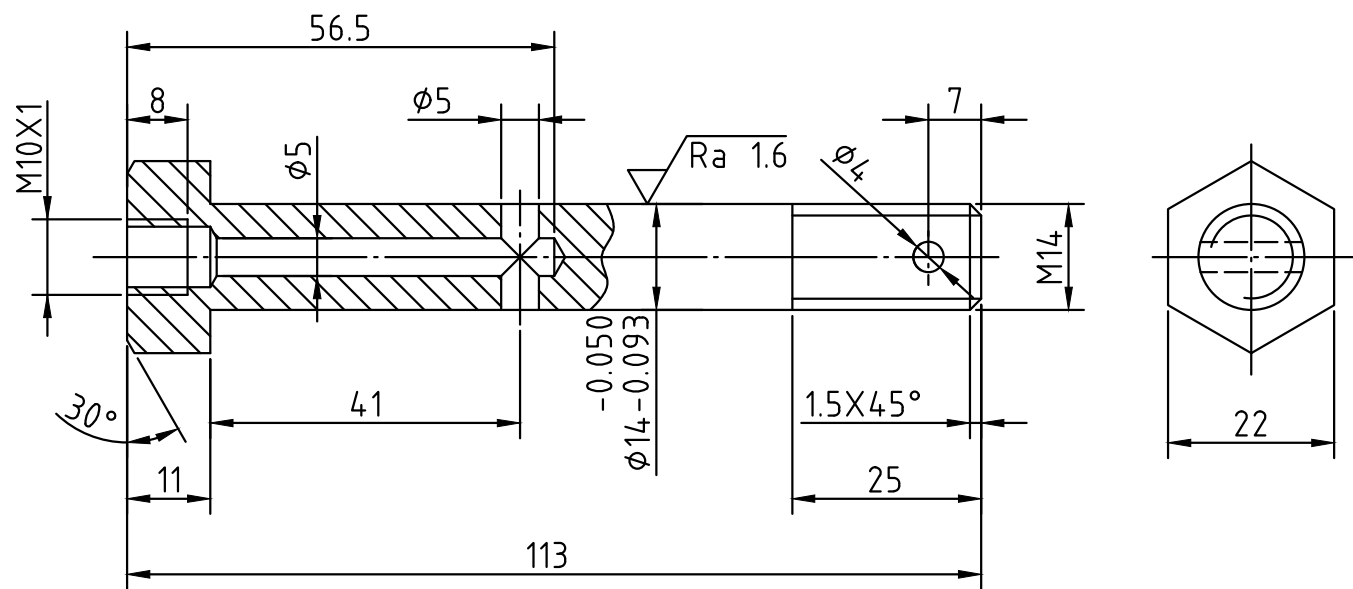
$\sqrt{Ra 50}$ (✓)

未標註之圓角為 R3

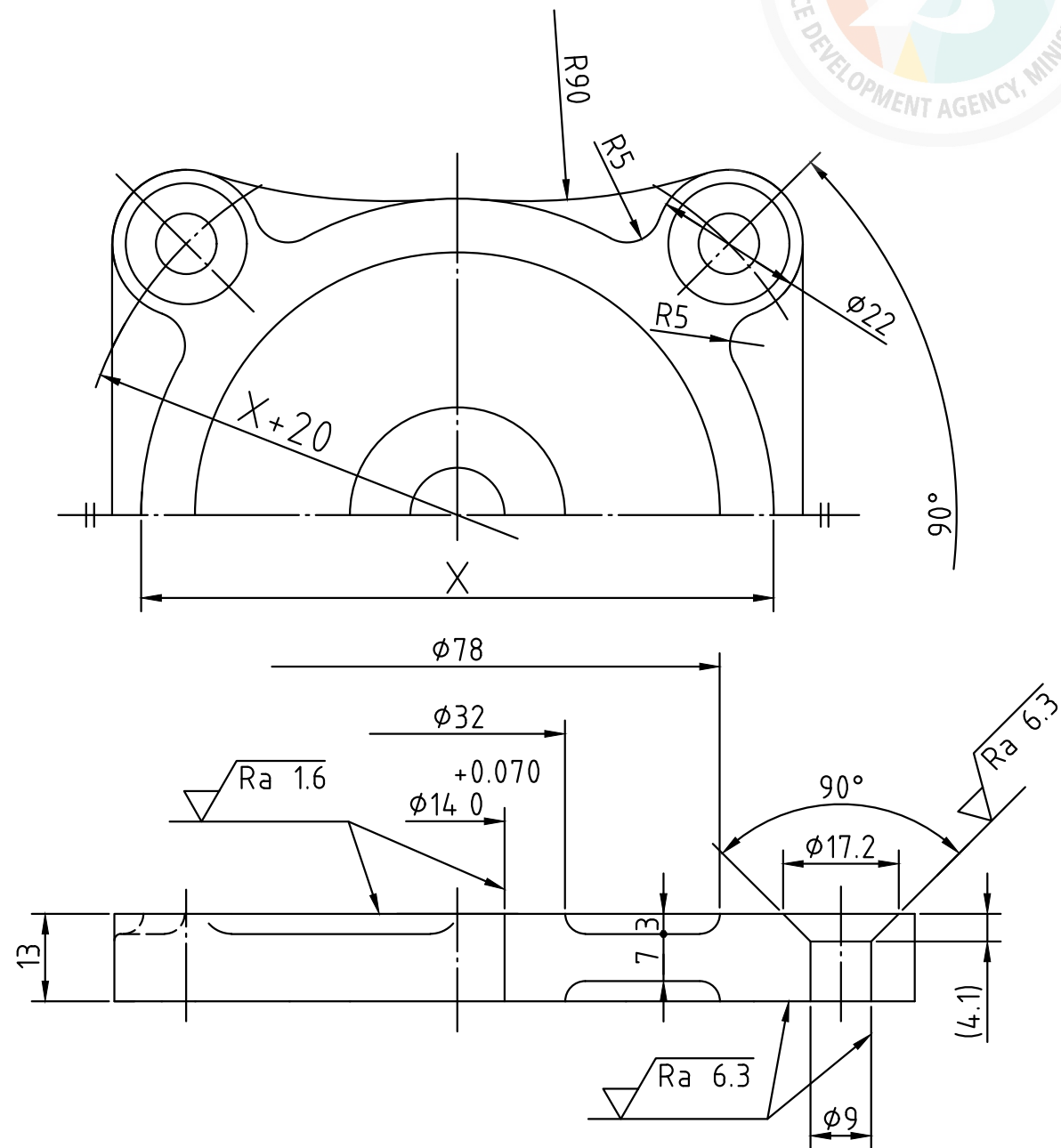
技術士技能檢定 電腦輔助機械設計製圖丙級	核定 單位	勞動部 勞動力發展署 技能檢定中心	圖名	支 架 腳 輪		時數	2.5 小時	B.電腦畫	試 題 編 號	
			投影	第三角法	比例	1 : 1	日期		民國 113 年 6 月	20800-113304



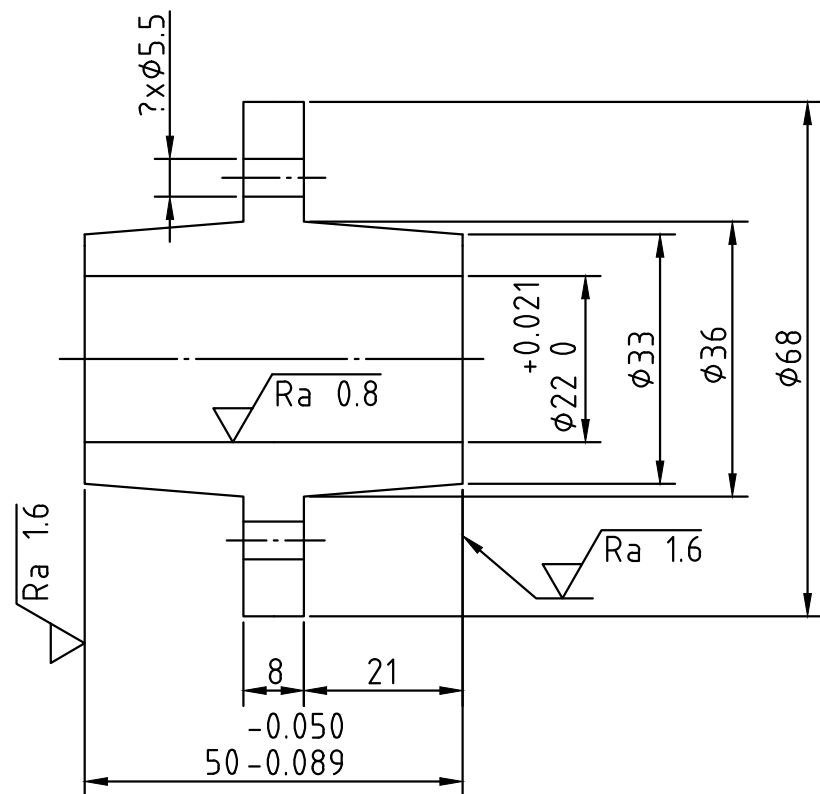
7 $\sqrt{Ra\ 6.3}$ (✓)



2 $\sqrt{Ra\ 50}$ (✓)



5 $\sqrt{Ra\ 25}$ (✓)



未標註之圓角為R3

技術士技能檢定 電腦輔助機械設計製圖丙級	核定 單位	勞動部 勞動力發展署 技能檢定中心	圖名	支 架 腳 輪			時數	2.5 小時	B.電腦畫	試 題 編 號	
			投 影	第三角法	比 例	1 : 1	日 期	民國 113 年 6 月		20800-113304	3/3

試題編號：20800-113305

試題說明：

- 一、本試題分徒手畫與電腦畫各一題，繪製時間共4小時，依第三角法命題，應檢人可選用第一角法或第三角法繪製，惟不得混用。徒手畫與電腦畫分別皆須及格，才算及格。
- 二、應檢人繪製時，圖中的線條、數字及符號等應依照最近公佈之CNS國家標準繪製。
- 三、應檢人依規定可使用之自備工具為：直尺、量角器、比例尺、鉛筆及橡皮擦等五種。
- 四、必須先繪製徒手畫，請繪製在指定之作圖卷上。繪製徒手畫時，必須關閉電腦螢幕，徒手畫繪製時間1.5小時，時間到時不得繼續繪製，且作圖卷必須繳回。若提前繪製完畢，於繳卷後才能開啟電腦螢幕，繼續繪製電腦畫試題。
- 五、『變更設計』由監評人員現場抽定（寫於黑板上），依試題所示之變更設計X及Y處繪製，變更設計將加重計分。

六、試題：（依監評人員抽定之變更設計繪製）

A. 徒手畫：（只能使用鉛筆及橡皮擦，不得使用其他工具，作圖卷選平面圖用圖紙）

請依試題所示，於指定之作圖卷上，依1：1之比例（允許水平直立誤差±1mm），以鉛筆繪製該零件之最理想正投影視圖表達其形狀，含線條粗細式樣、剖面及尺度標註等（免標註公差及表面織構符號）。並填妥作圖卷標題欄內之內容。

B. 電腦畫：（得使用規定之自備工具，嚴禁使用自備之任何儲存媒體；未標尺度處請自行量取）

(1) 繪製零件1：依1：1之比例，出圖於一張A3圖紙。

抄繪參考已知零件1之各視圖，繪製完整之視圖，含剖面、線條粗細式樣、尺度標註、公差及表面織構符號等。

(2) 繪製零件2、零件3、零件4及零件5：依1：1之比例，出圖於一張A3圖紙。

a. 抄繪參考已知零件2之前視圖與右側視圖，加繪俯視圖，含剖面、線條粗細式樣、尺度標註、公差及表面織構符號等。

b. 抄繪參考已知零件3之視圖，加繪俯視圖，含剖面、線條粗細式樣、尺度標註、公差及表面織構符號等。

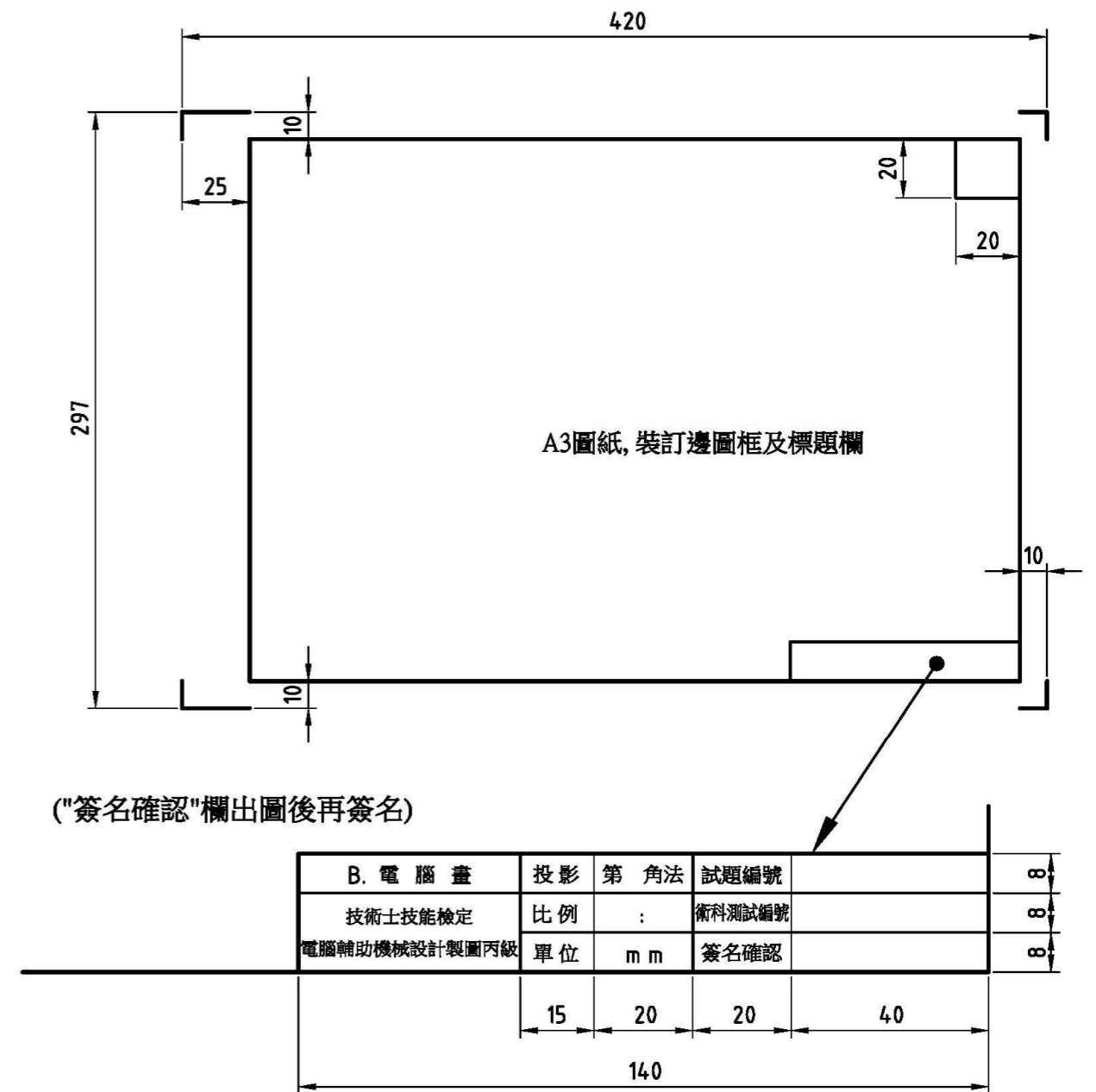
c. 抄繪參考已知零件4之視圖，加繪俯視圖，含剖面、線條粗細式樣、尺度標註、公差及表面織構符號等。

d. 抄繪參考已知零件5之各視圖，含線條粗細式樣、尺度標註、公差及表面織構符號等。

- 七、每張電腦畫請繪製如圖(a)所示之A3有裝訂邊圖框及標題欄，並填妥適當之內容。
- 八、電腦畫交卷時，請以『術科測試編號』為檔名，存入電腦資料碟中（嚴禁使用自備之任何儲存媒體），並確認已經存檔後，將試題交回給監評人員，並等候指示在個人崗位電腦上出圖，出圖後電腦螢幕須保留現況。

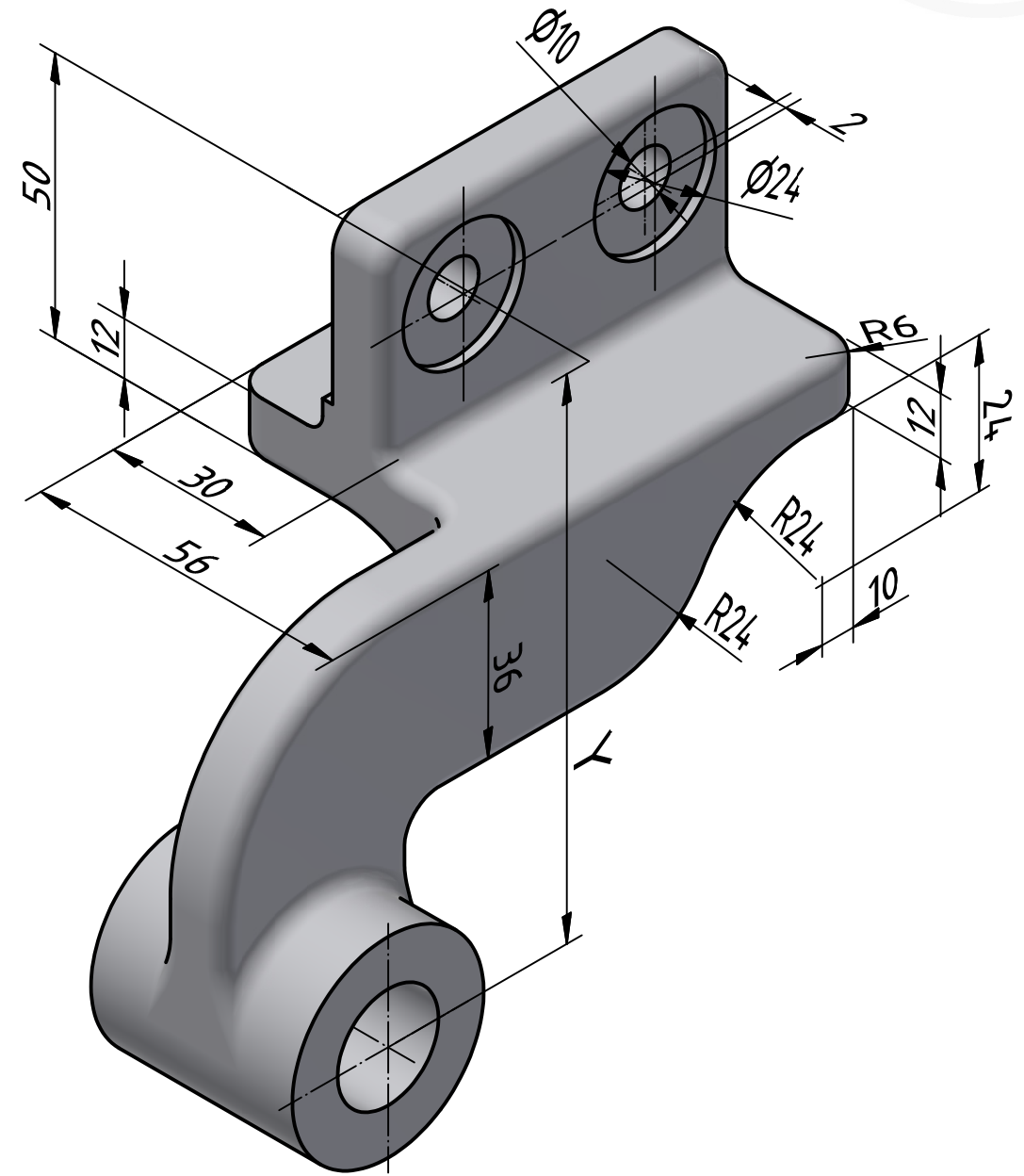
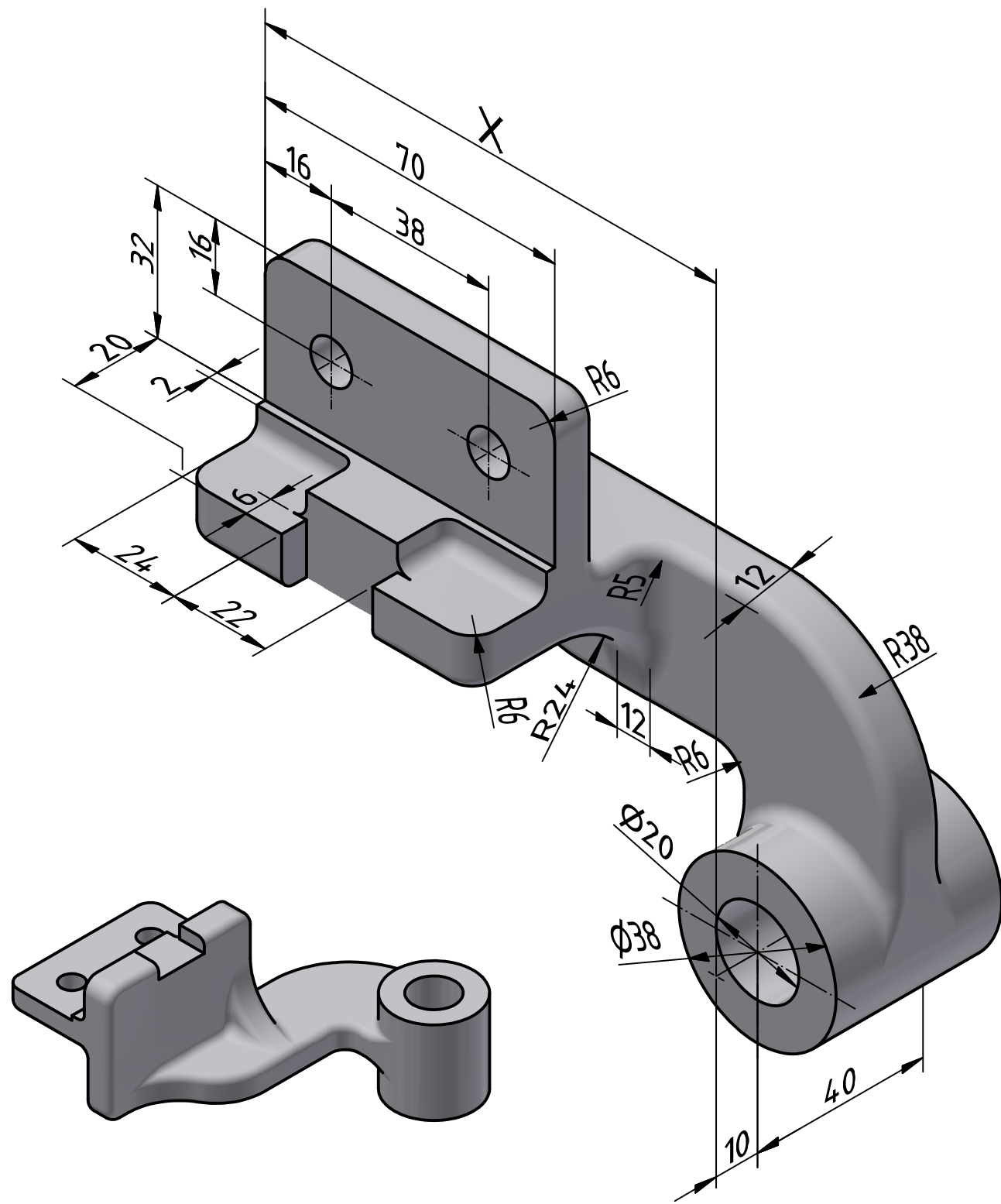
九、出圖：

- A. 中途離場或放棄出圖者須告知監評人員，並在評審表「放棄出（交）圖者」處簽名後離場，若未依規定而離場者視同不及格。
- B. 應檢人請依監評人員之指示，將電腦繪製之圖面以黑色列印於A3圖紙上；倘若圖面未完整列印，得重新出圖，並將前一張圖紙作廢。
- C. 應檢人出圖後須確認圖面，並在右下角簽名後始得離場。監評人員則請在右上角簽章確認。



圖(a)

變更設計表		
選項	1	2
尺度		
X	109	99
Y	98	80

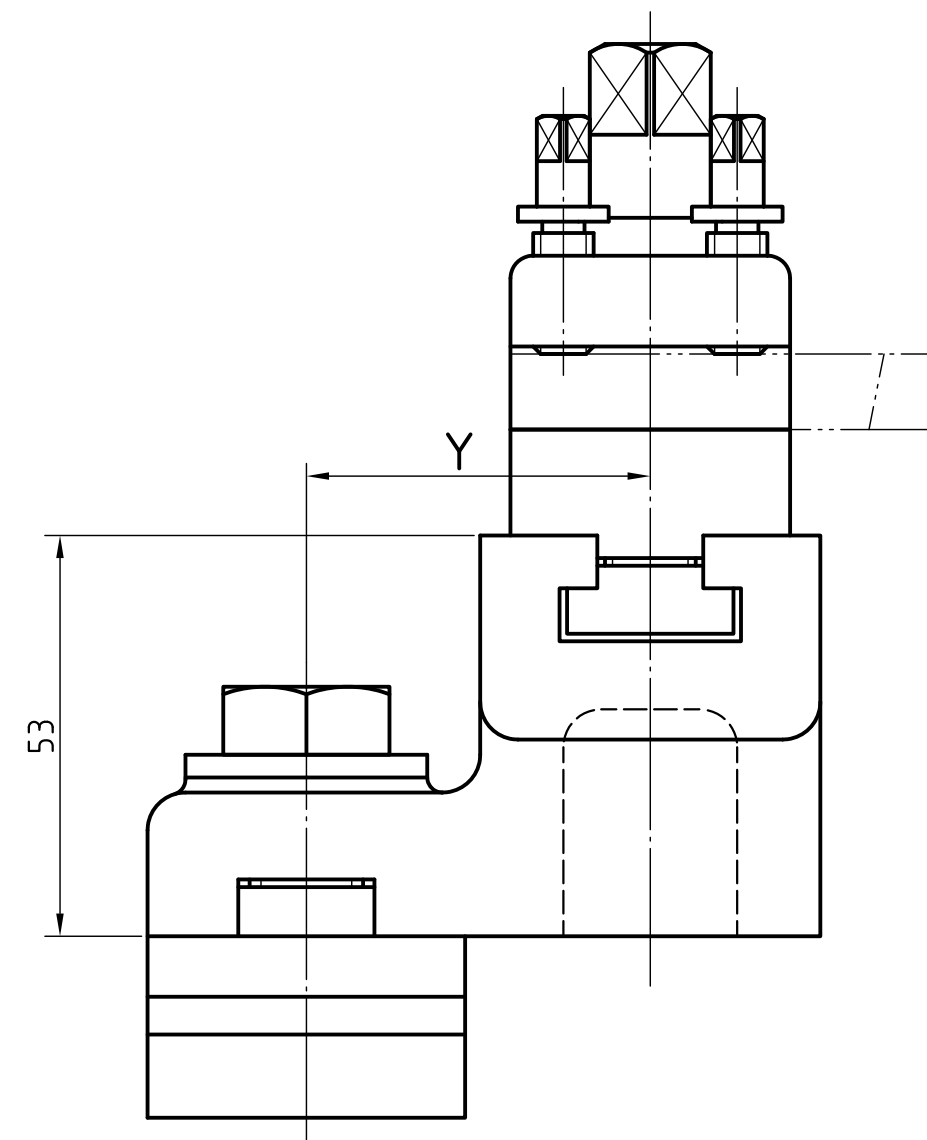
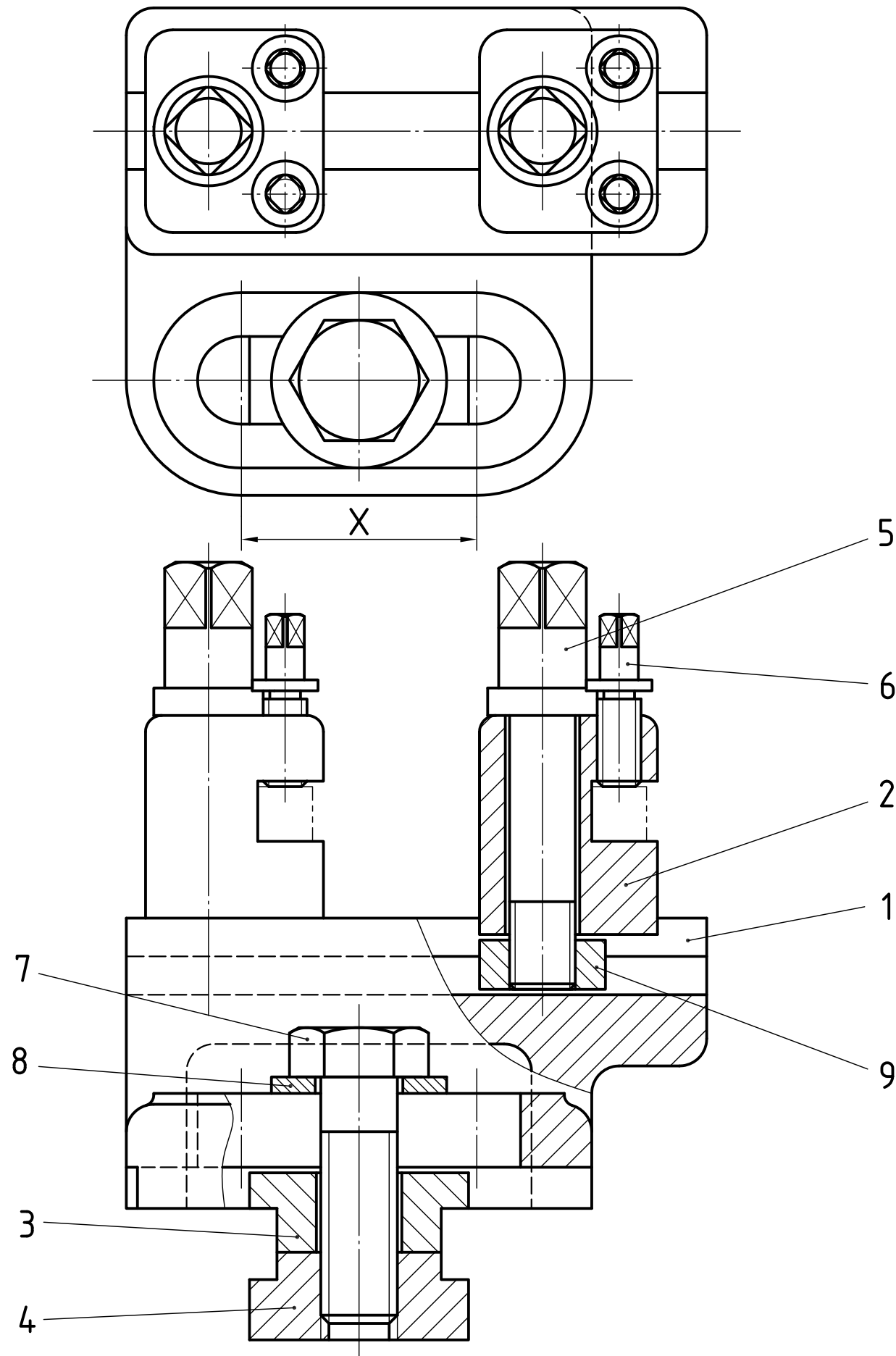


未標註之圓角為 R3

技術士技能檢定 電腦輔助機械設計製圖丙級	核定 單位	勞動部 勞動力發展署 技能檢定中心	圖名	偏置支架			時數	1.5 小時	A. 徒手畫	試題編號
			投影	比例		日期	民國113年 6 月	20800-113305		



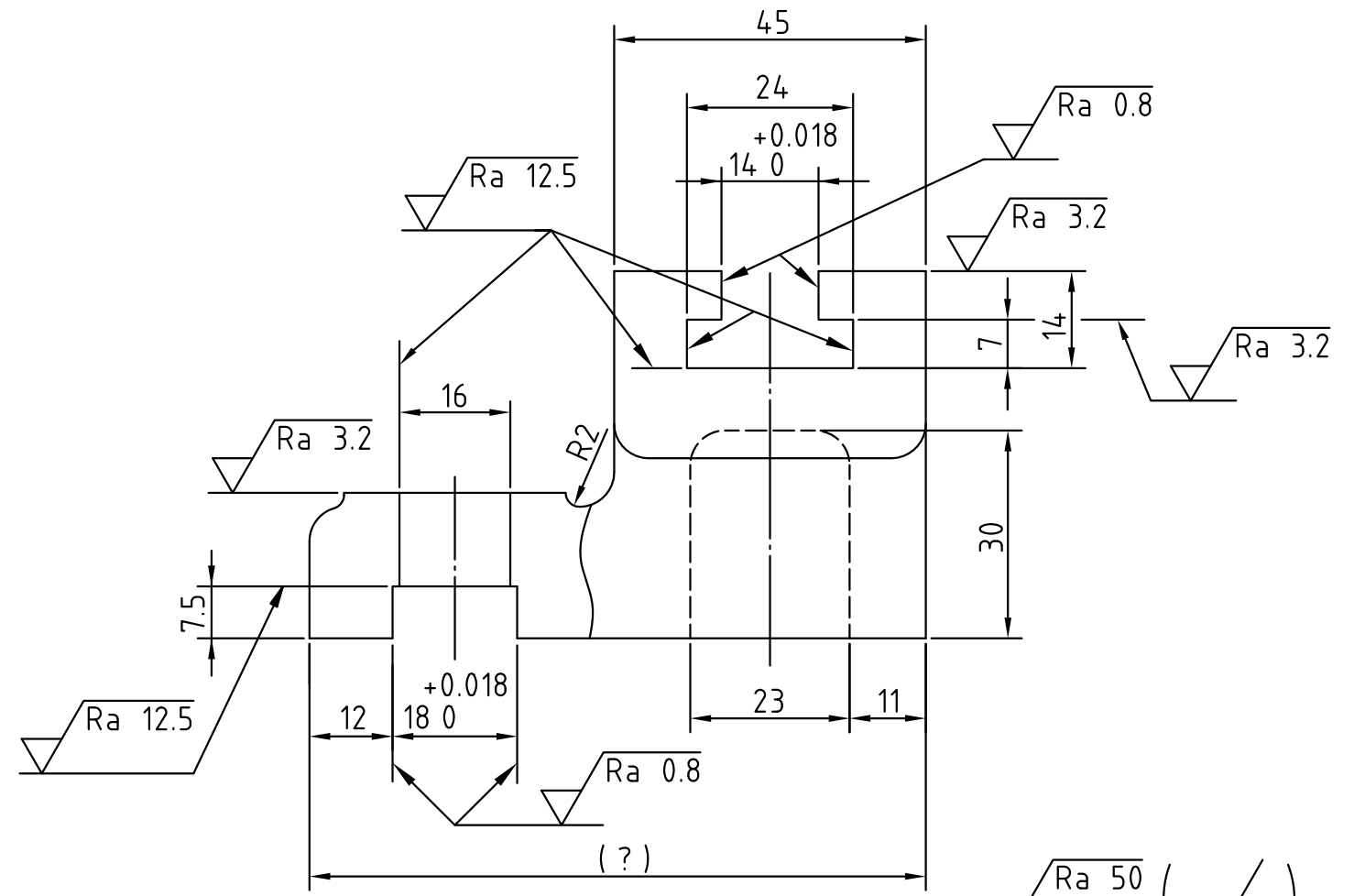
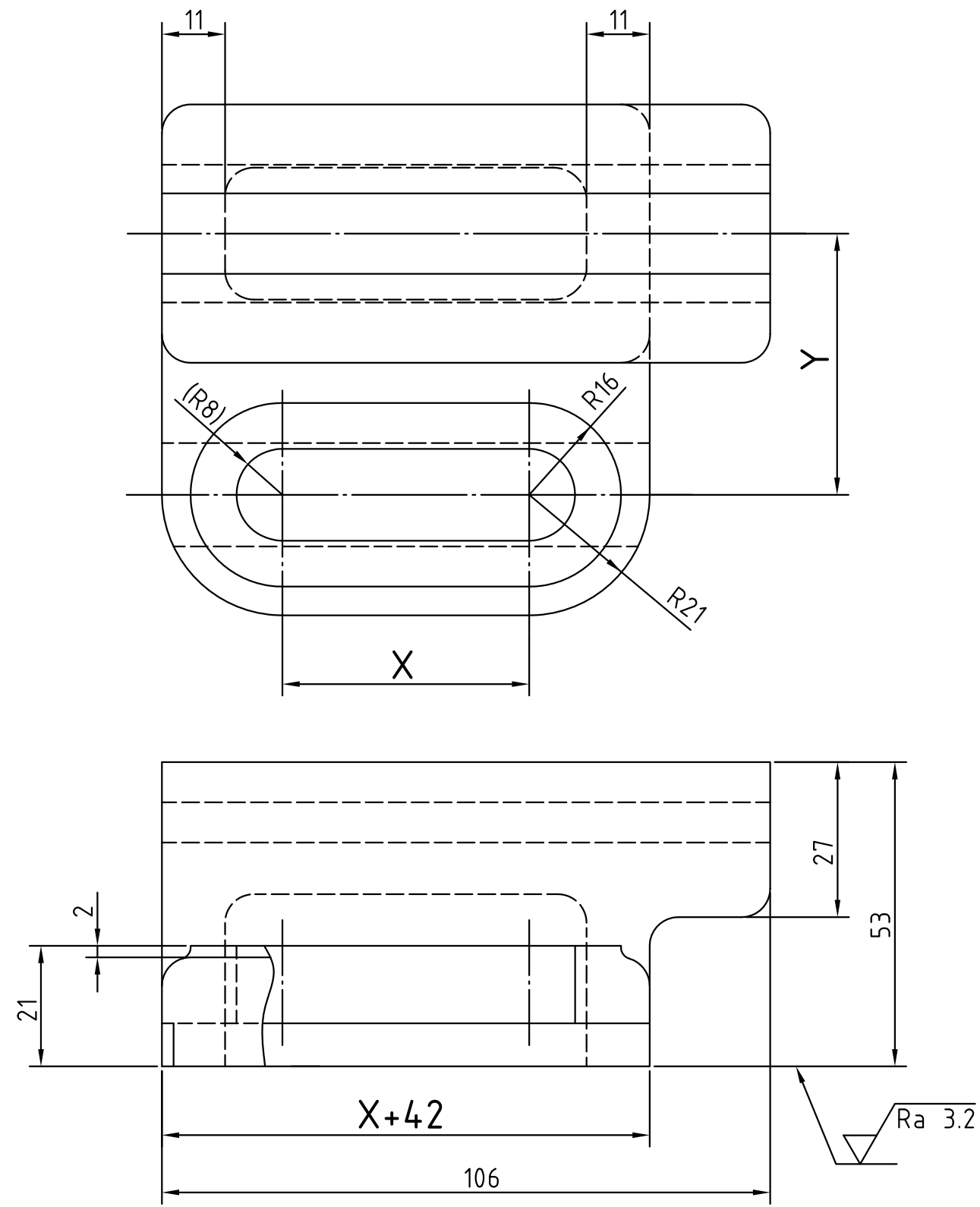
選項 尺度	1	2
X	45	50
Y	54	48



技術士技能檢定 電腦輔助機械設計製圖丙級	核定 單位	勞動部 勞動力發展署 技能檢定中心	圖名	雙車刀座			時數	2.5小時	B.電腦畫	試題編號	
			投影	第三角法	比例	1:1	日期	民國113年6月		20800-113305	1/3

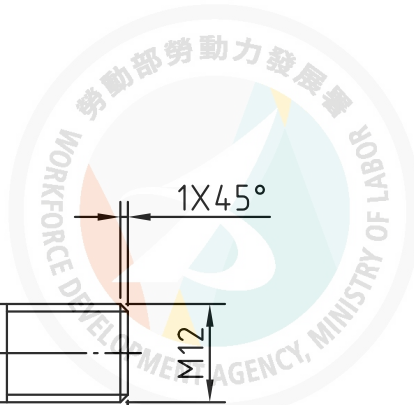


1



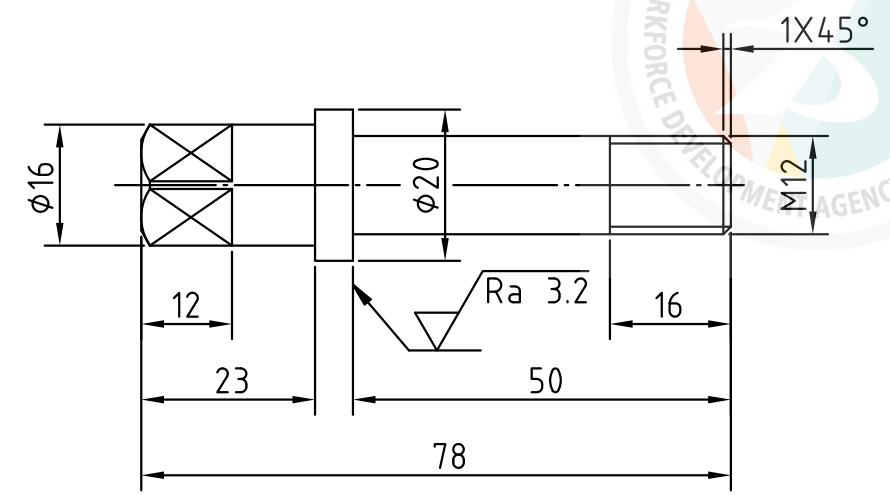
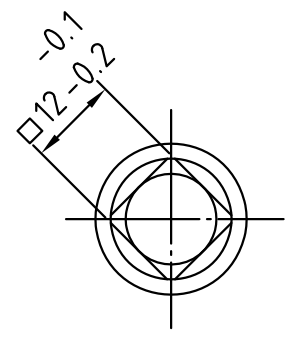
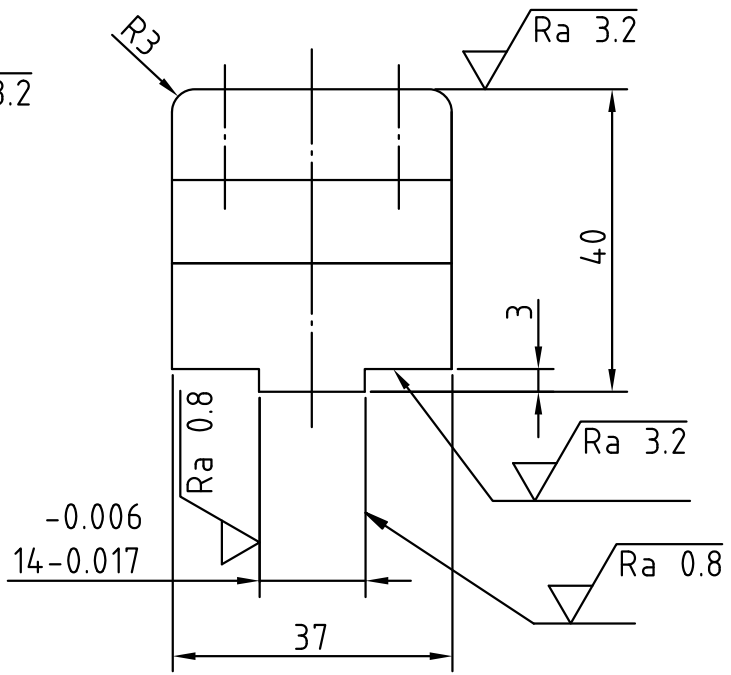
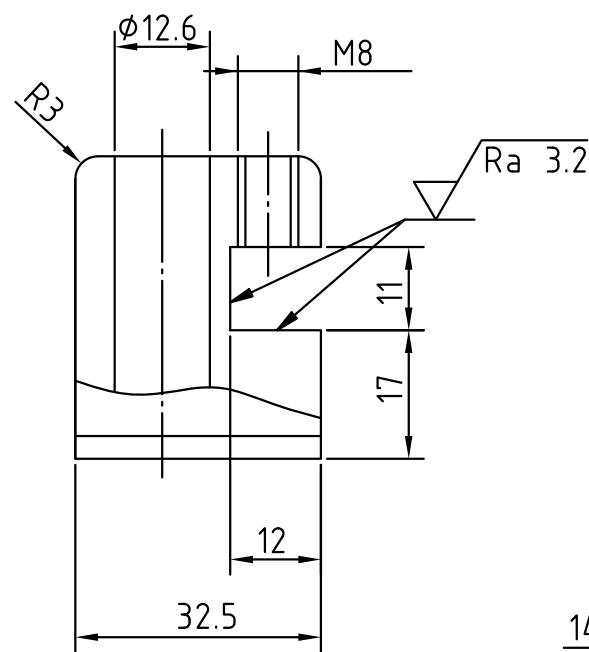
未標註之圓角為 R5

技術士技能檢定 電腦輔助機械設計製圖丙級	核定 單位	勞動部 勞動力發展署 技能檢定中心	圖名	雙車刀座			時數	2.5小時		B.電腦畫	試題編號	
			投影	第三角法	比例	1:1	日期	民國113年6月			20800-113305	2/3



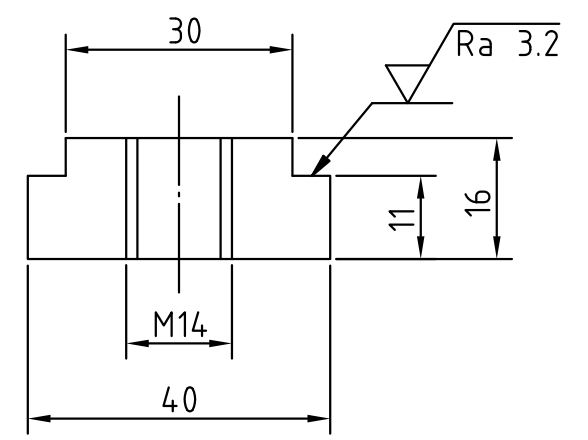
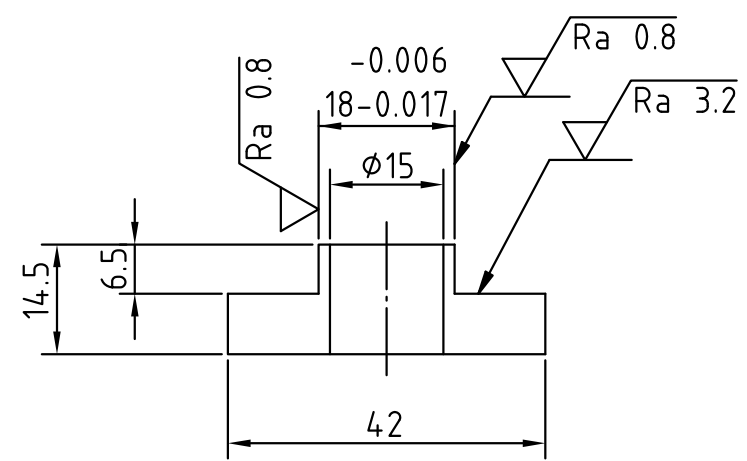
2 $\sqrt{Ra\ 12.5}$ (✓)

5 $\sqrt{Ra\ 12.5}$ (✓)



3 $\sqrt{Ra\ 12.5}$ (✓)

4 $\sqrt{Ra\ 12.5}$ (✓)



技術士技能檢定 電腦輔助機械設計製圖丙級	核定 單位	勞動部 勞動力發展署 技能檢定中心	圖名	雙車刀座		時數	2.5小時		B.電腦畫	試題編號	
			投影	第三角法	比例	1:1	日期	民國113年6月		20800-113305	3/3

試題編號：20800-113306

試題說明：

- 一、本試題分徒手畫與電腦畫各一題，繪製時間共4小時，依第三角法命題，應檢人可選用第一角法或第三角法繪製，惟不得混用。徒手畫與電腦畫分別皆須及格，才算及格。
- 二、應檢人繪製時，圖中的線條、數字及符號等應依照最近公佈之CNS國家標準繪製。
- 三、應檢人依規定可使用之自備工具為：直尺、量角器、比例尺、鉛筆及橡皮擦等五種。
- 四、必須先繪製徒手畫，請繪製在指定之作圖卷上。繪製徒手畫時，必須關閉電腦螢幕，徒手畫繪製時間1.5小時，時間到時不得繼續繪製，且作圖卷必須繳回。若提前繪製完畢，於繳卷後才能開啟電腦螢幕，繼續繪製電腦畫試題。
- 五、『變更設計』由監評人員現場抽定（寫於黑板上），依試題所示之變更設計X及Y處繪製，變更設計將加重計分。

六、試題：（依監評人員抽定之變更設計繪製）

A. 徒手畫：（只能使用鉛筆及橡皮擦，不得使用其他工具，作圖卷選等角圖用圖紙）

請依試題所示方向，於指定之作圖卷上，依1：1之比例（允許長度誤差±1mm），以鉛筆繪製該零件之等角圖及標註立體尺度。並填妥作圖卷標題欄內之內容。

B. 電腦畫：（得使用規定之自備工具，嚴禁使用自備之任何儲存媒體；未標尺度處請自行量取）

(1) 繪製零件1：依1：1之比例，出圖於一張A3圖紙。

抄繪參考已知零件1之各視圖，繪製完整之視圖，含剖面、線條粗細式樣、尺度標註、公差及表面織構符號等。

(2) 繪製零件2及零件4：依1：1之比例，出圖於一張A3圖紙。

a. 抄繪參考已知零件2之各視圖，繪製完整之視圖，含剖面、線條粗細式樣、尺度標註、公差及表面織構符號等。

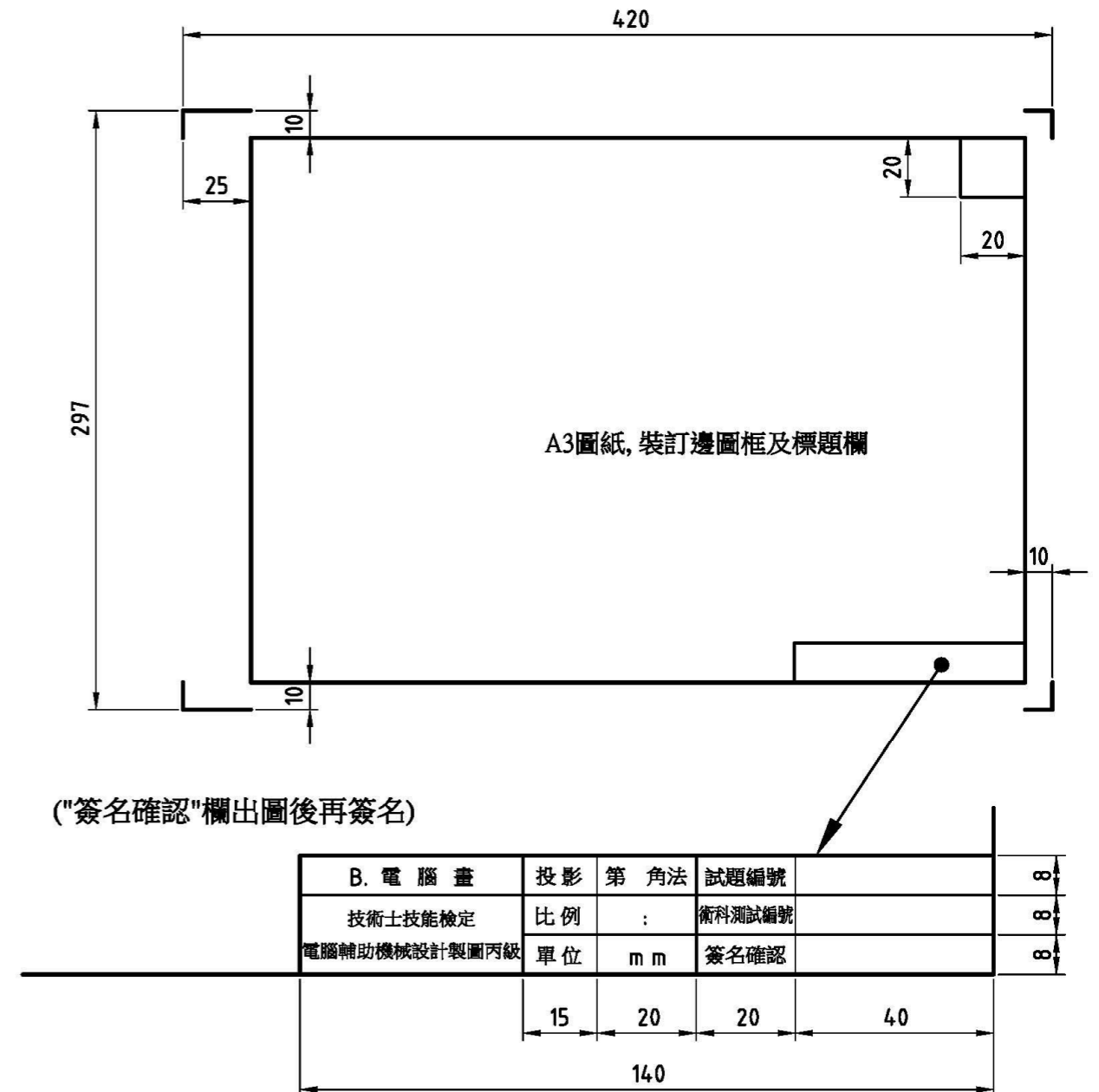
b. 抄繪參考已知零件4之視圖，繪製完整之視圖，含剖面、線條粗細式樣、尺度標註、公差及表面織構符號等。

七、每張電腦畫請繪製如圖(a)所示之A3有裝訂邊圖框及標題欄，並填妥適當之內容。

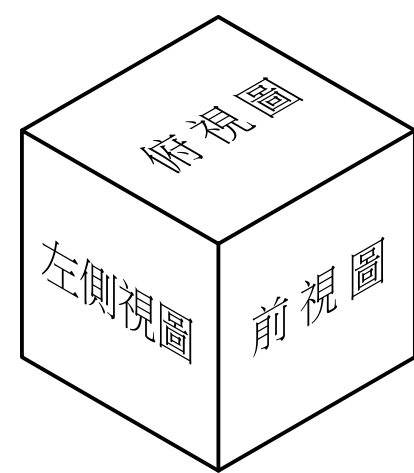
八、電腦畫交卷時，請以『術科測試編號』為檔名，存入電腦資料碟中（嚴禁使用自備之任何儲存媒體），並確認已經存檔後，將試題交回給監評人員，並等候指示在個人崗位電腦上出圖，出圖後電腦螢幕須保留現況。

九、出圖：

- A. 中途離場或放棄出圖者須告知監評人員，並在評審表「放棄出（交）圖者」處簽名後離場，若未依規定而離場者視同不及格。
- B. 應檢人請依監評人員之指示，將電腦繪製之圖面以黑色列印於A3圖紙上；倘若圖面未完整列印，得重新出圖，並將前一張圖紙作廢。
- C. 應檢人出圖後須確認圖面，並在右下角簽名後始得離場。監評人員則請在右上角簽章確認。

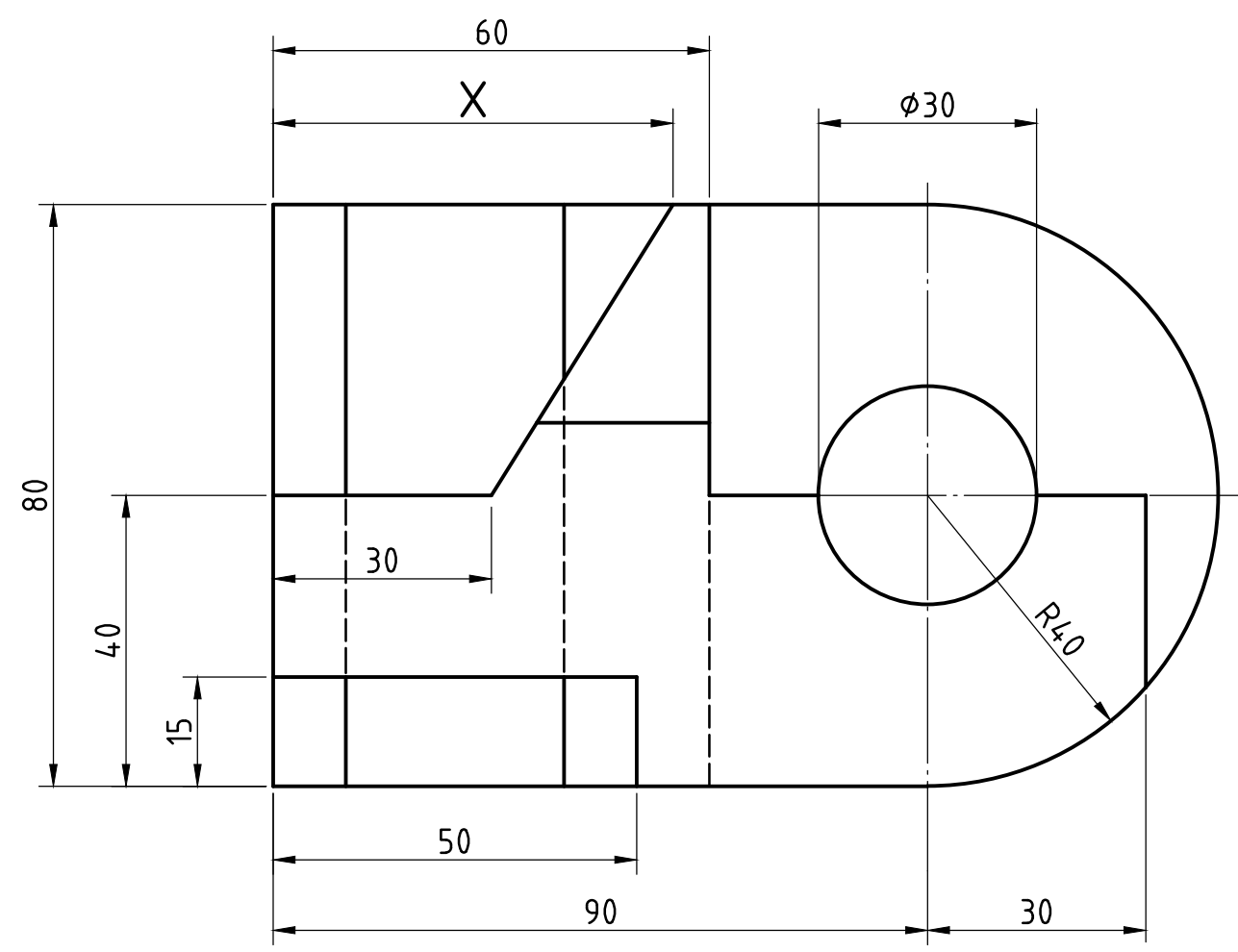
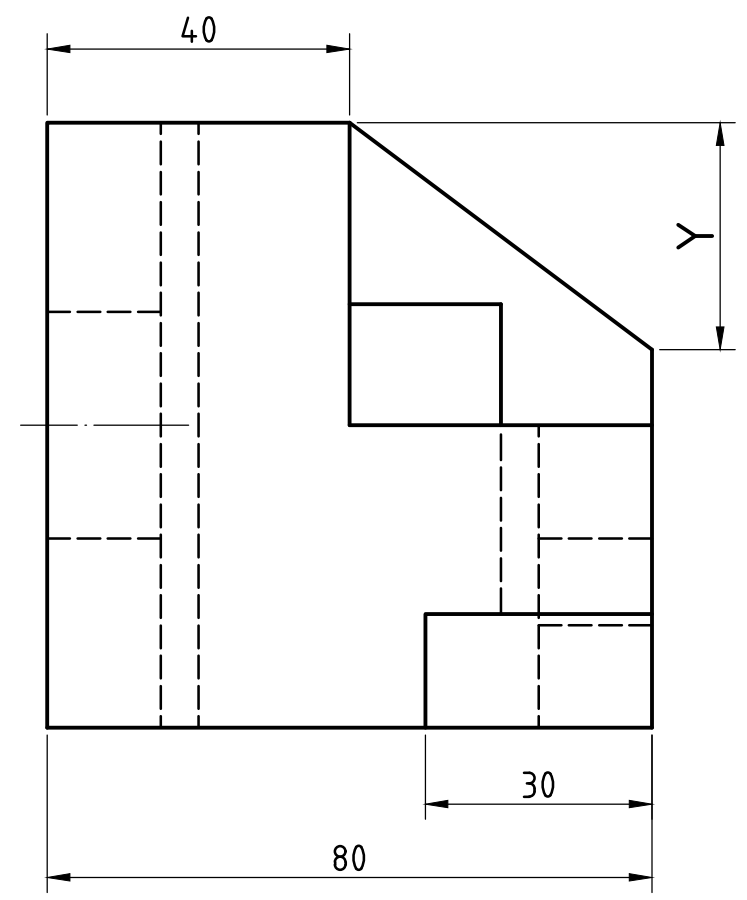
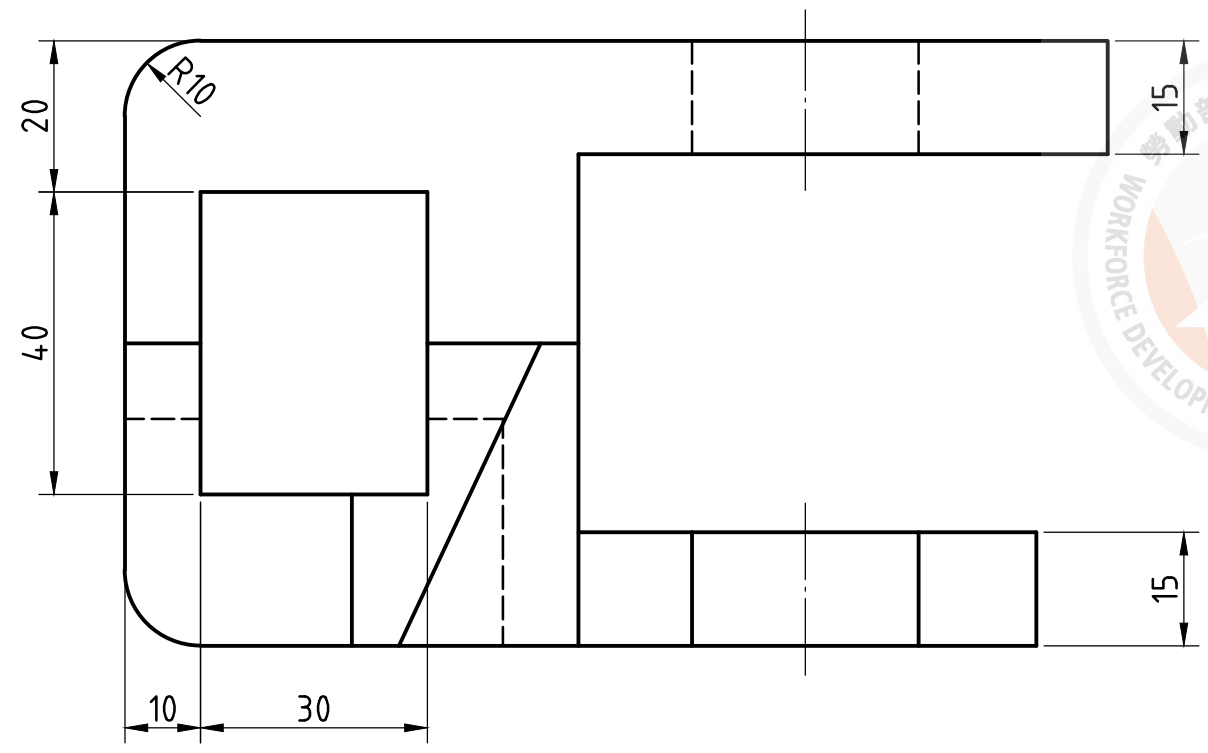


圖(a)



等角圖指定
繪製方向

變更設計表		
選項	1	2
X	50	60
Y	20	40

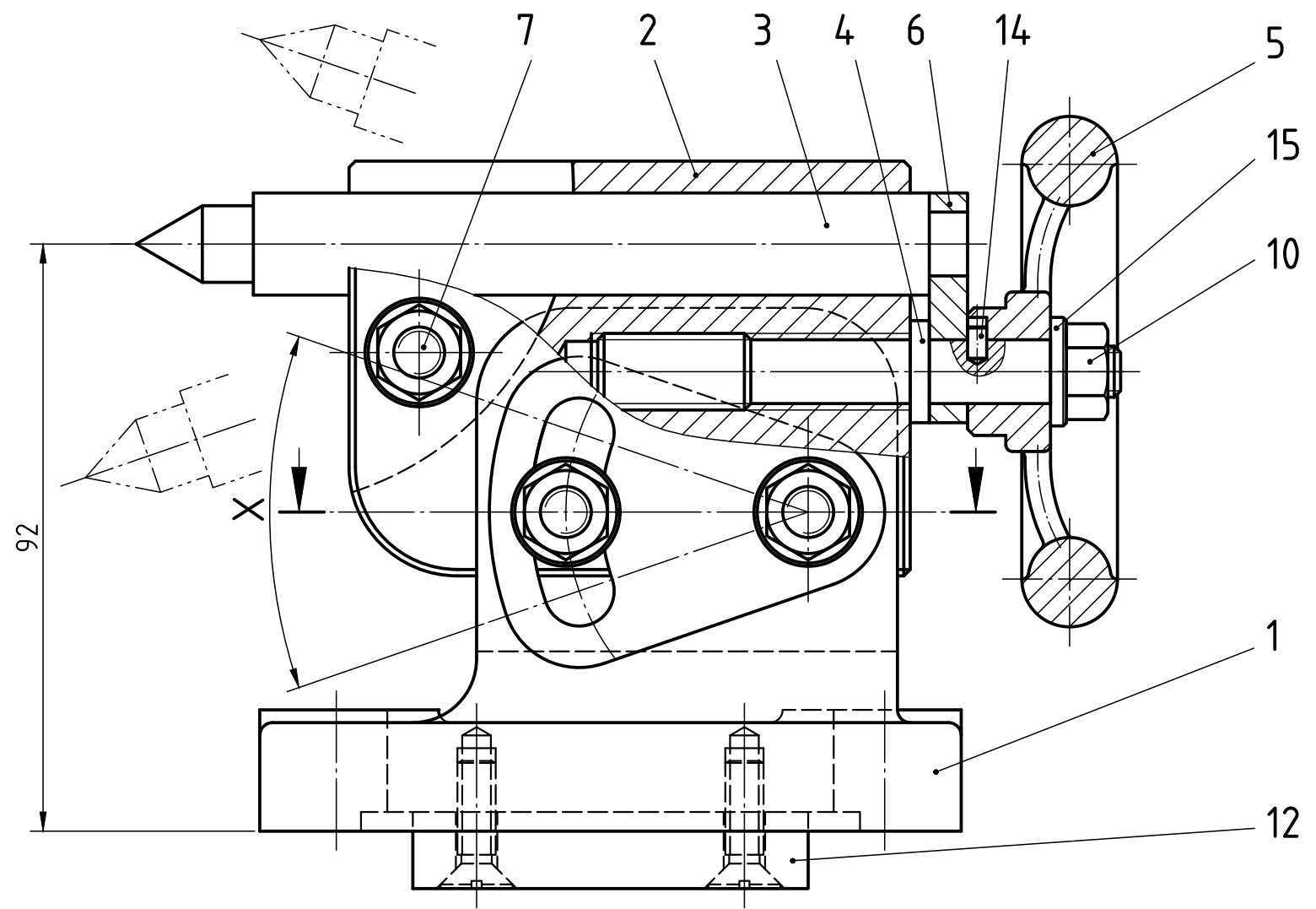
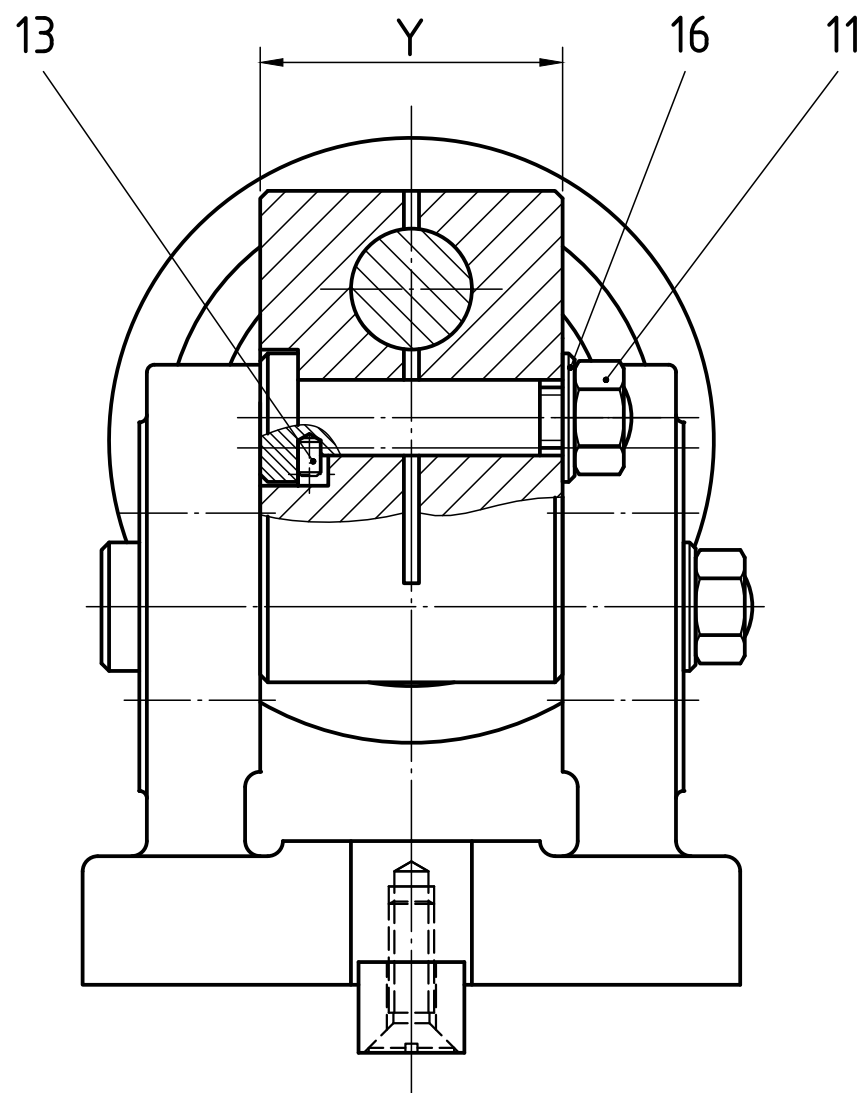
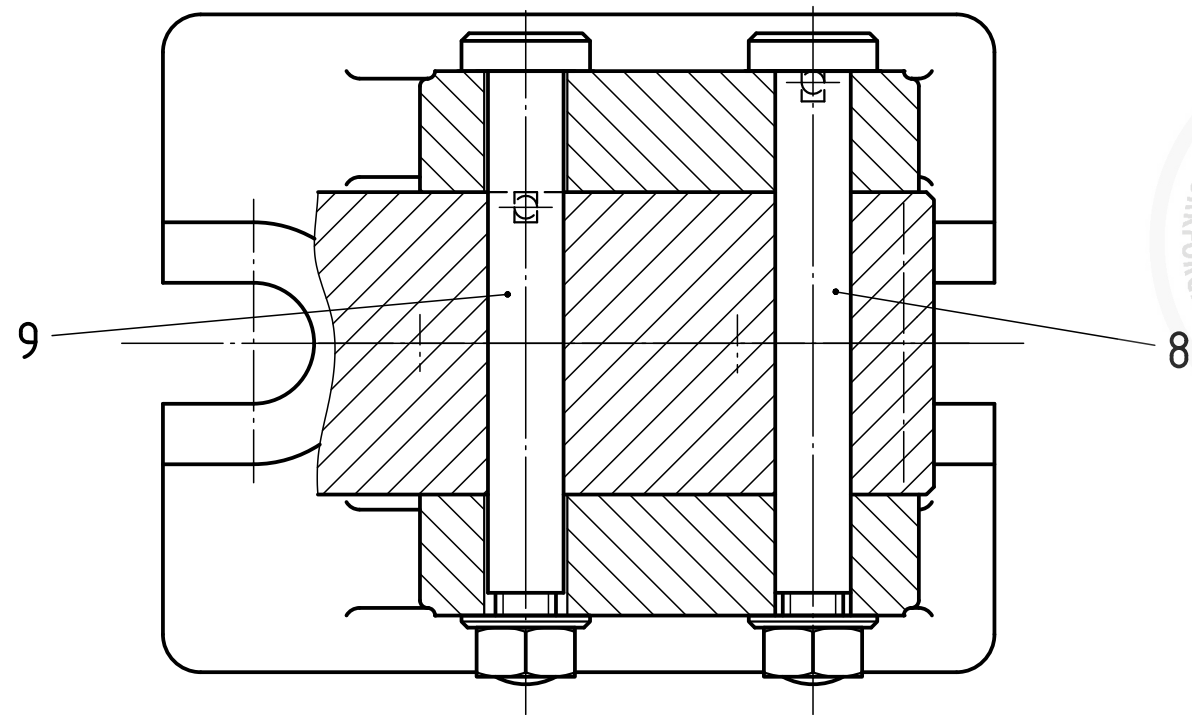


(前視圖)

技術士技能檢定 電腦輔助機械設計製圖丙級	核定 單位	勞動部 勞動力發展署 技能檢定中心	圖名	聯 結 件		時數	1.5 小時	A.徒手畫	試題編號
			投影	第三角法	比例	1:1	日期		民國 113年 6 月



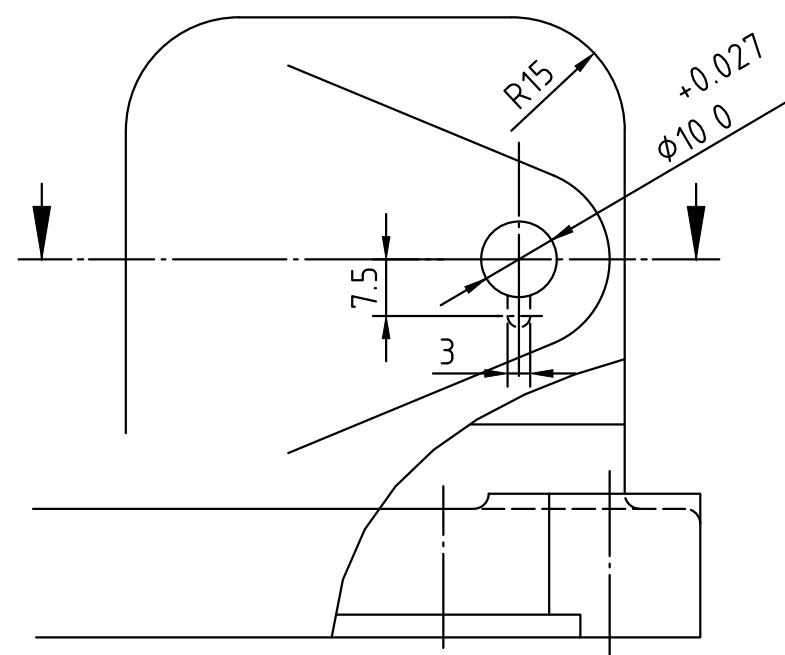
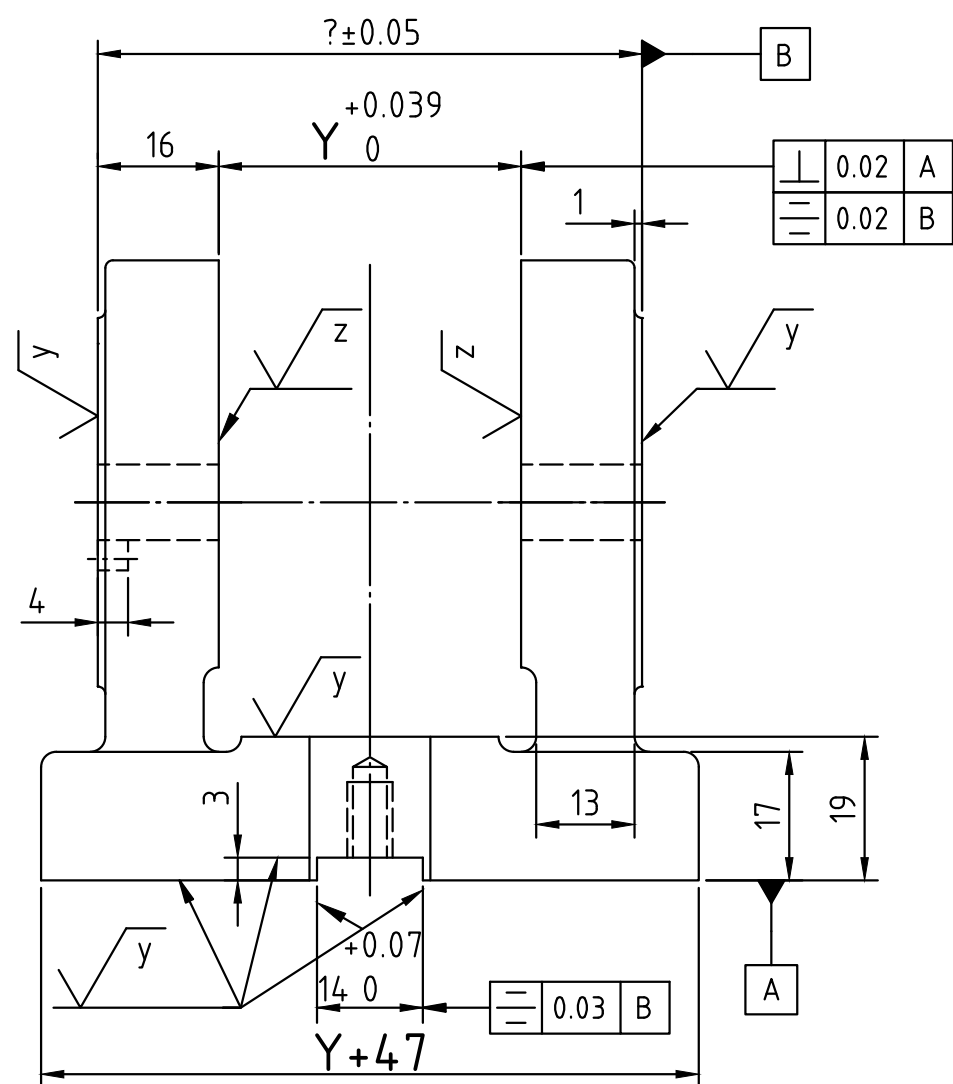
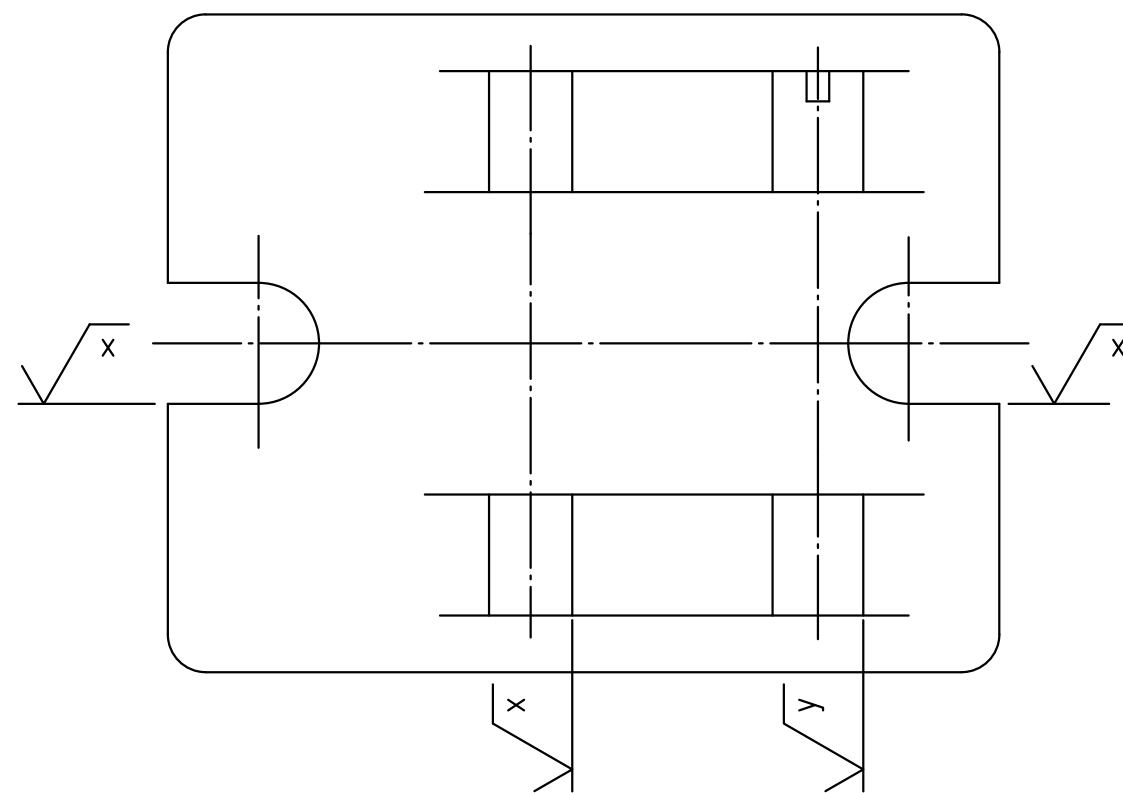
變更設計表		
選項	1	2
尺度		
X	30°	45°
Y	35	45



技術士技能檢定 電腦輔助機械設計製圖丙級	核定 單位	勞動部 勞動力發展署 技能檢定中心	圖名	可調式頂心座		時數	2.5小時	B.電腦畫	試題編號	
			投影	第三角法	比例	1:1	日期		民國113年6月	20800-113306



1



$$\sqrt{w} (\checkmark)$$

$$\sqrt{w} = \sqrt{Ra 50}$$

$$\sqrt{x} = \sqrt{Ra 12.5}$$

$$\sqrt{y} = \sqrt{Ra 3.2}$$

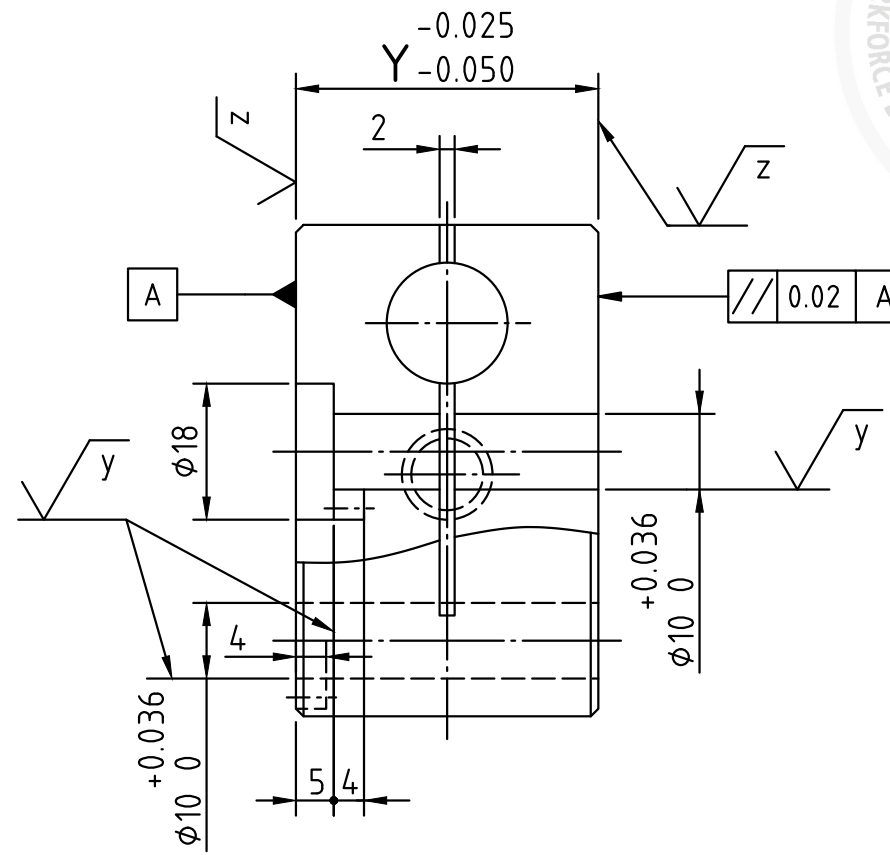
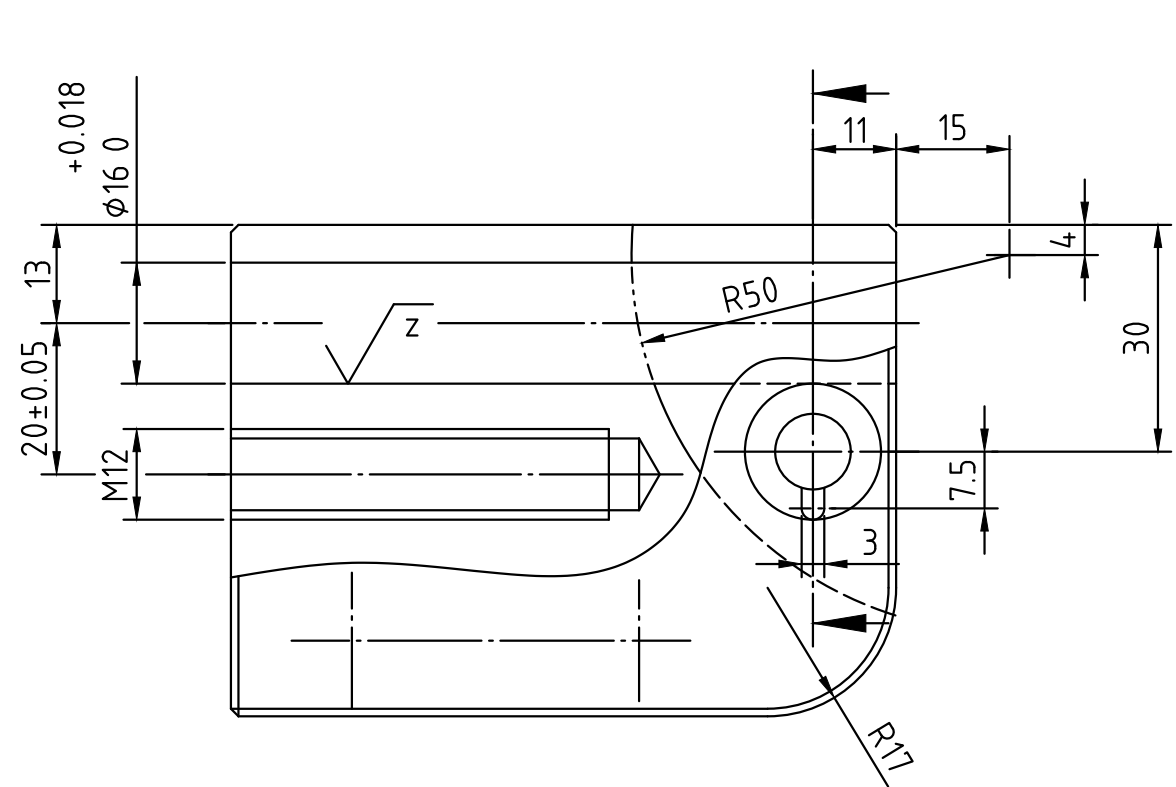
$$\sqrt{z} = \sqrt{Ra 0.8}$$

未標註之圓角為R2

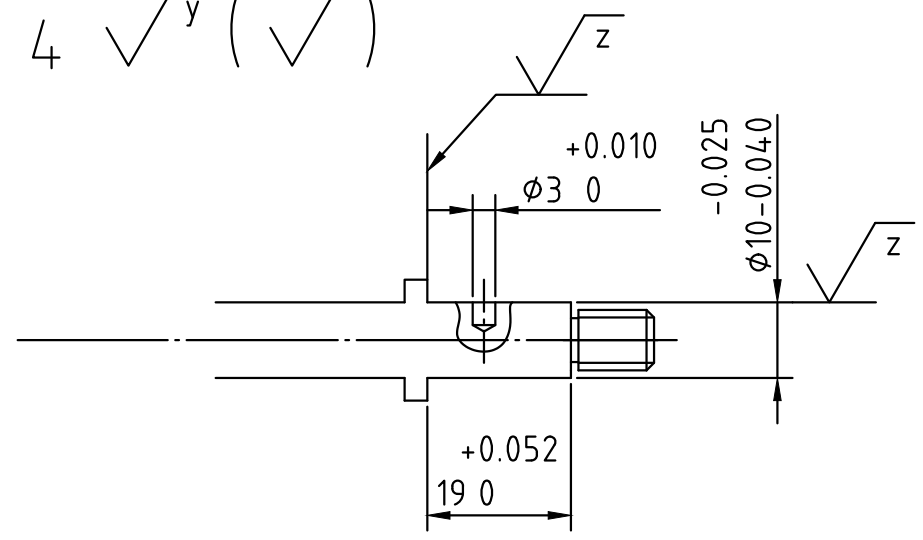
技術士技能檢定 電腦輔助機械設計製圖丙級	核定 單位	勞動部 勞動力發展署 技能檢定中心	圖名	可調式頂心座		時數	2.5小時	B.電腦畫	試題編號	
			投影	第三角法	比例	1:1	日期		民國113年6月	20800-113306



2 \sqrt{x} (✓)



4 \sqrt{y} (✓)



- \sqrt{x} = $\sqrt{Ra\ 12.5}$
- \sqrt{y} = $\sqrt{Ra\ 3.2}$
- \sqrt{z} = $\sqrt{Ra\ 0.8}$

未標註之去角為 1x45°

技術士技能檢定 電腦輔助機械設計製圖丙級	核定 單位	勞動部 勞動力發展署 技能檢定中心	圖名	可調式頂心座		時數	2.5 小時	B.電腦畫	試題編號	
			投影	第三角法	比例	1:1	日期		民國113年6月	20800-113306

試題編號：20800-113307

試題說明：

- 一、本試題分**徒手畫**與**電腦畫**各一題，繪製時間共**4小時**，依第三角法命題，應檢人可選用第一角法或第三角法繪製，惟不得混用。徒手畫與電腦畫分別皆須及格，才算及格。
- 二、應檢人繪製時，圖中的線條、數字及符號等應依照最近公佈之**CNS**國家標準繪製。
- 三、應檢人依規定可使用之自備工具為：**直尺**、**量角器**、**比例尺**、**鉛筆**及**橡皮擦**等五種。
- 四、必須先繪製徒手畫，請繪製在指定之作圖卷上。繪製徒手畫時，必須關閉電腦螢幕，**徒手畫繪製時間1.5小時**，時間到時不得繼續繪製，且作圖卷必須繳回。若提前繪製完畢，於繳卷後才能開啟電腦螢幕，繼續繪製電腦畫試題。
- 五、『**變更設計**』由監評人員現場抽定（寫於黑板上），依試題所示之變更設計**X**及**Y**處繪製，變更設計將加重計分。

六、試題：（依監評人員抽定之變更設計繪製）

A. **徒手畫**：（只能使用**鉛筆**及**橡皮擦**，不得使用其他工具，作圖卷選**平面圖**用圖紙）

請依試題所示，於指定之作圖卷上，依**1：1**之比例（允許水平直立誤差±1mm），以**鉛筆**繪製該零件之最理想正投影視圖表達其形狀，含線條粗細式樣、剖面及尺度標註等（免標註公差及表面織構符號）。並填妥作圖卷標題欄內之內容。

B. **電腦畫**：（得使用規定之自備工具，嚴禁使用自備之任何儲存媒體；未標尺度處請自行量取）

(1) **繪製零件2**：依**1：1**之比例，出圖於一張**A3**圖紙。

抄繪參考已知零件2之各視圖，繪製完整之視圖，含剖面、線條粗細式樣、尺度標註、公差及表面織構符號等。

(2) **繪製組合圖**：依**1：1**之比例，出圖於一張**A3**圖紙。

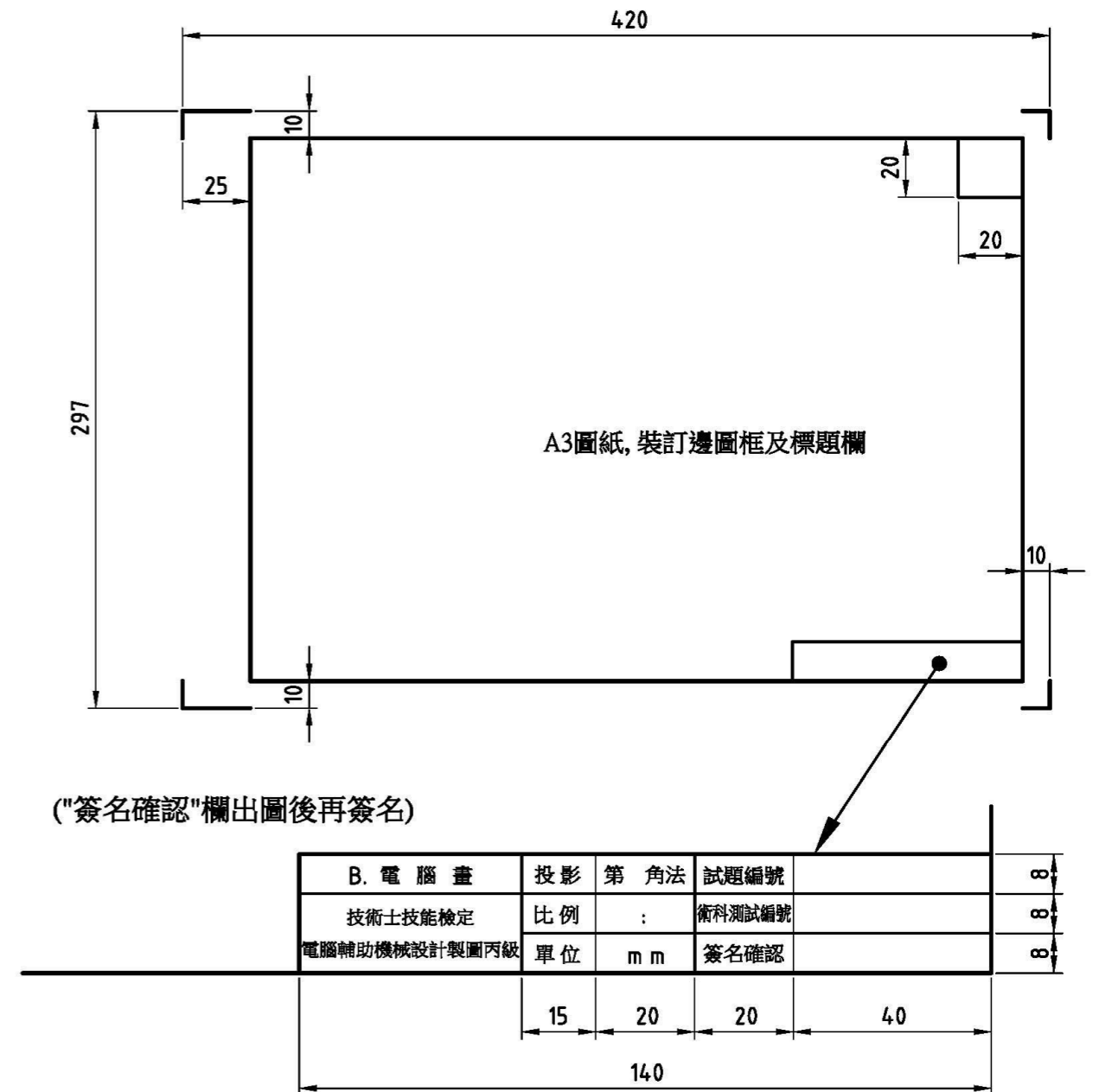
依零件圖所示之尺度（無尺寸之部分請直接量度），繪製試題中之組合圖，其中零件4、5、7、8、11不必繪出，栓槽轂可選擇以習用表示法繪製。須補繪組合圖之剖面線、正確線條粗細式樣、件號及標註變更設計之**X**、**Y**及總長尺度。

七、每張電腦畫請繪製如圖(a)所示之**A3**有裝訂邊圖框及標題欄，並填妥適當之內容。

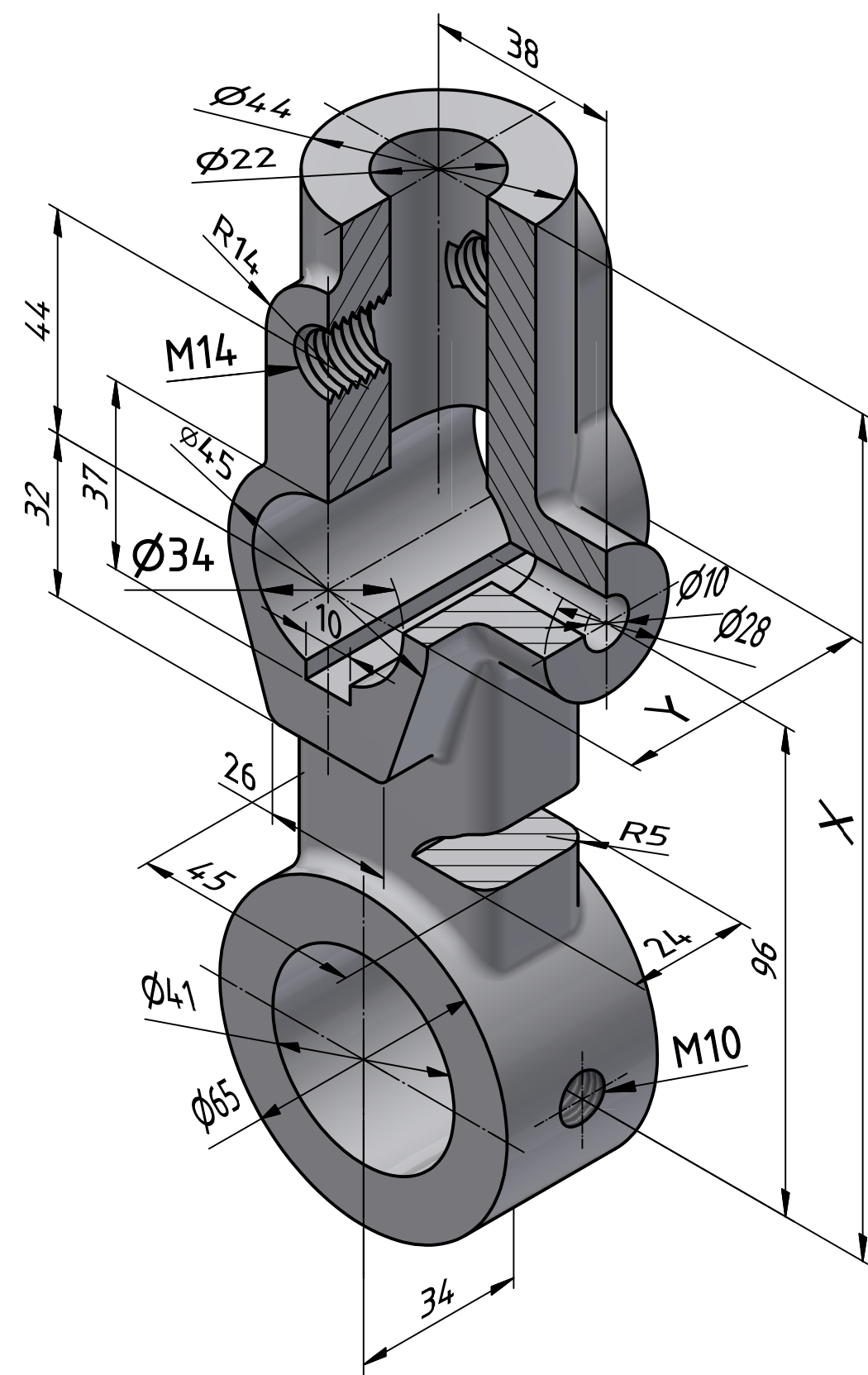
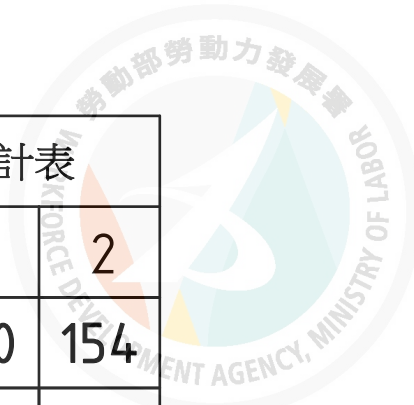
八、電腦畫交卷時，請以『**術科測試編號**』為檔名，存入電腦資料碟中（嚴禁使用自備之任何儲存媒體），並確認已經存檔後，將試題交回給監評人員，並等候指示在個人崗位電腦上出圖，出圖後電腦螢幕須保留現況。

九、出圖：

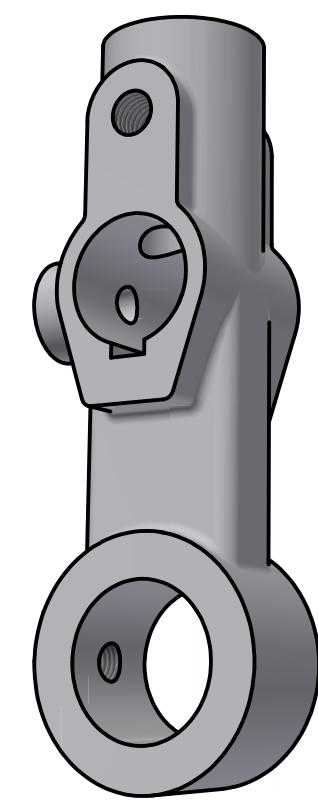
- A. 中途離場或放棄出圖者須告知監評人員，並在評審表「放棄出（交）圖者」處簽名後離場，若未依規定而離場者視同不及格。
- B. 應檢人請依監評人員之指示，將電腦繪製之圖面以黑色列印於**A3**圖紙上；倘若圖面未完整列印，得重新出圖，並將前一張圖紙作廢。
- C. 應檢人出圖後須確認圖面，並在**右下角**簽名後始得離場。監評人員則請在**右上角**簽章確認。



圖(a)

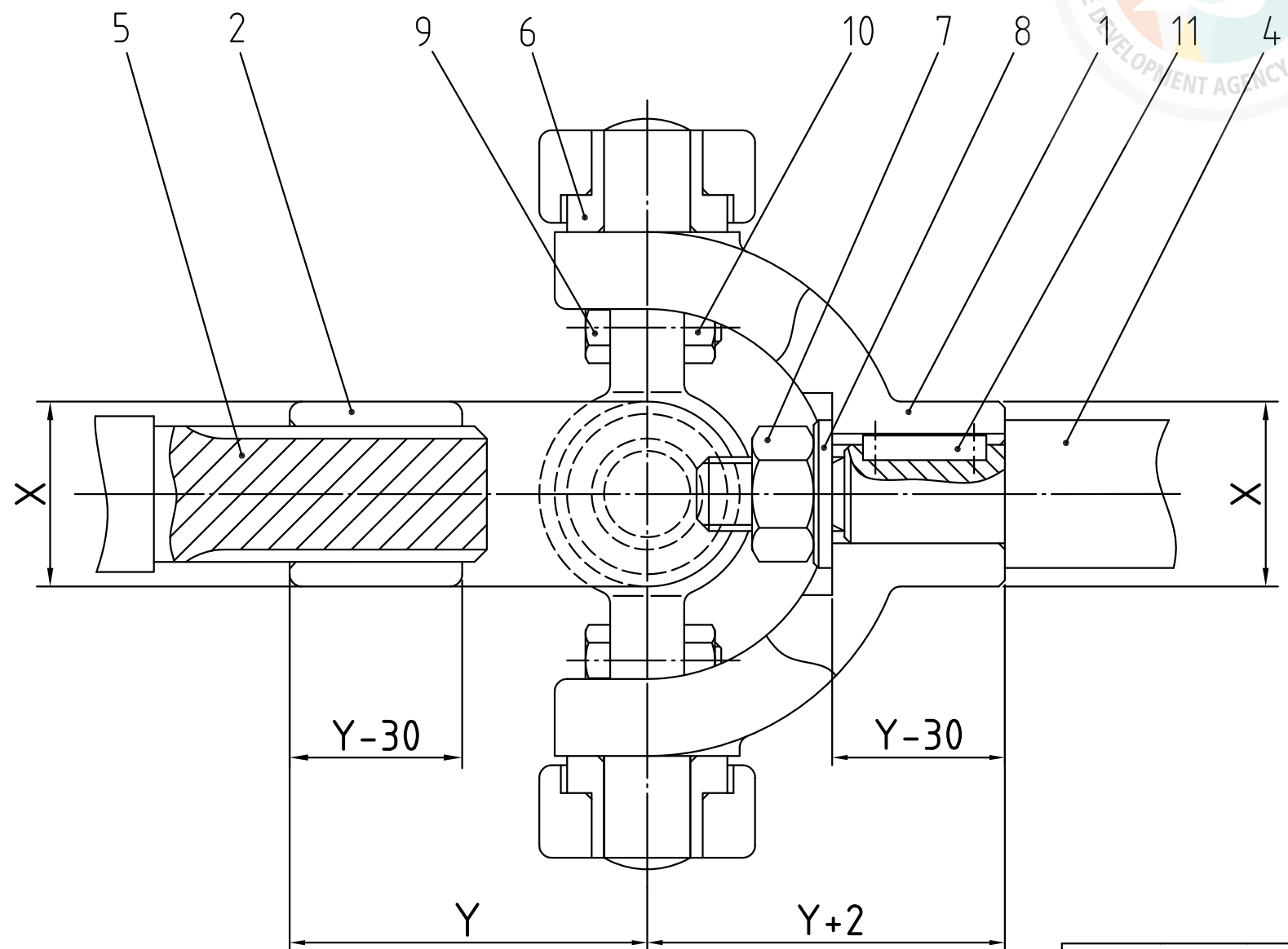
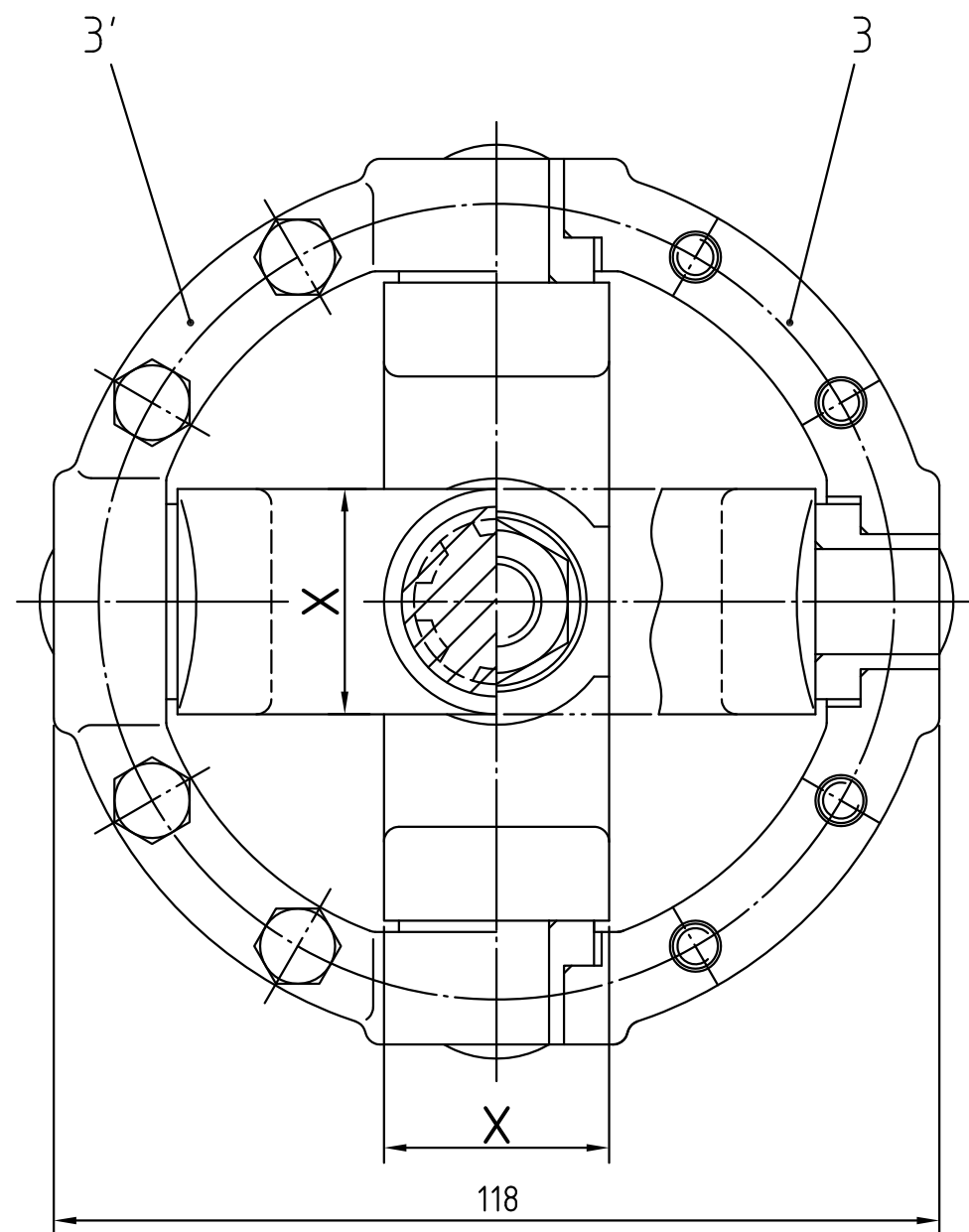
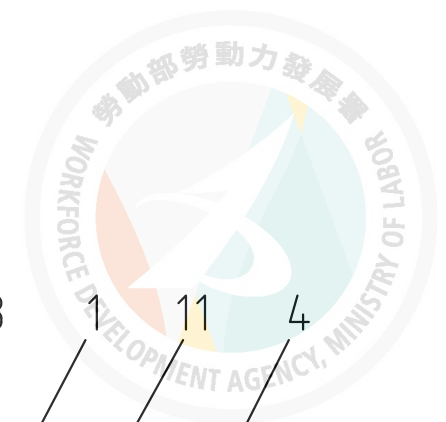


選項	1	2
尺度		
X	160	154
Y	50	46



未標註之圓角為 R3

技術士技能檢定 電腦輔助機械設計製圖丙級	核定 單位	勞動部 勞動力發展署 技能檢定中心	圖名	軸支撐桿		時數	1.5小時	A.徒手畫	試題編號
			投影		比例		日期		民國113年6月

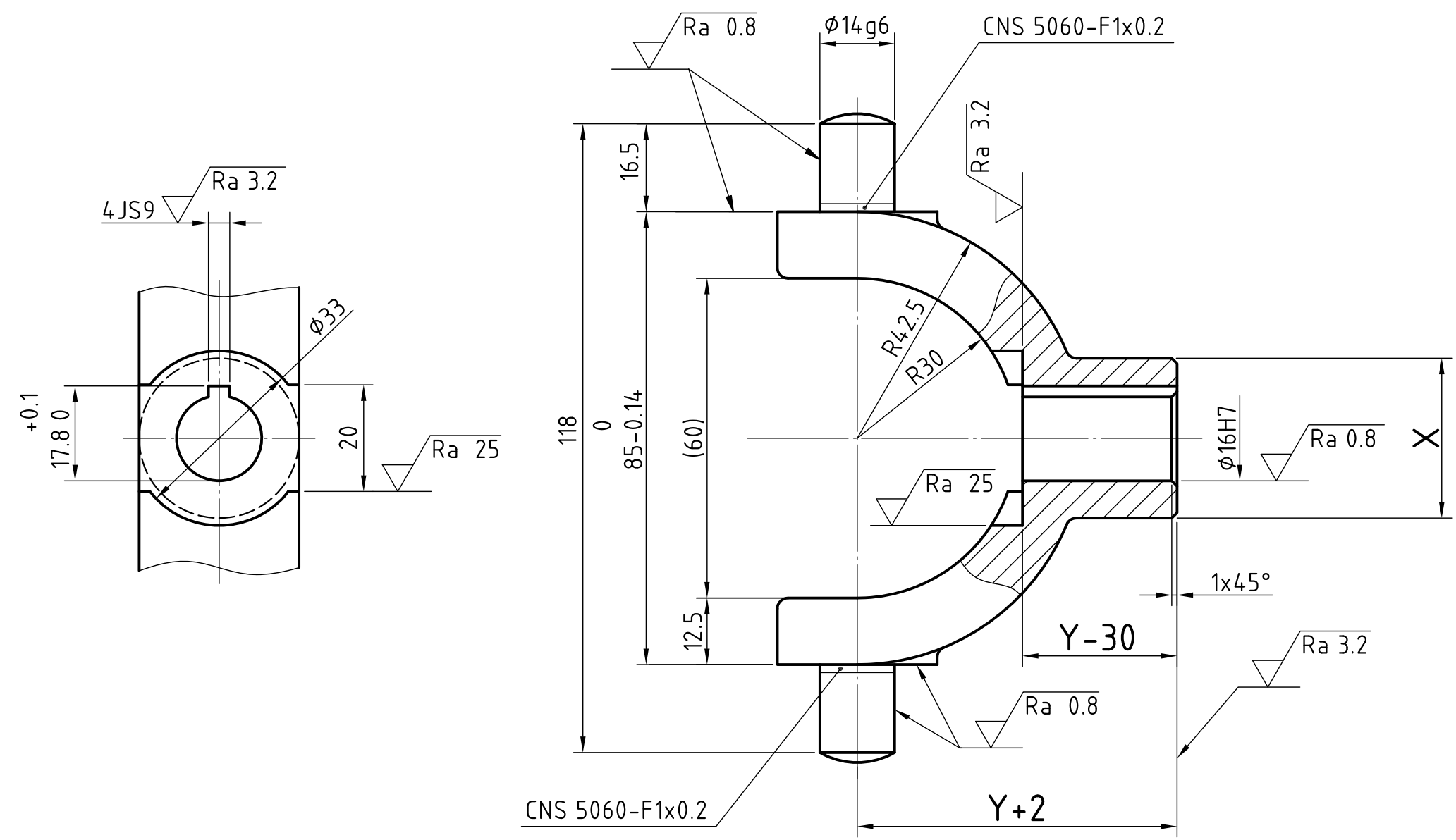
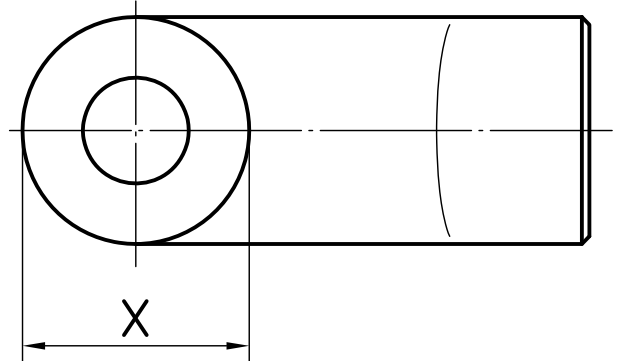


變更設計表		
選項	1	2
尺度		
X	28	30
Y	58	64

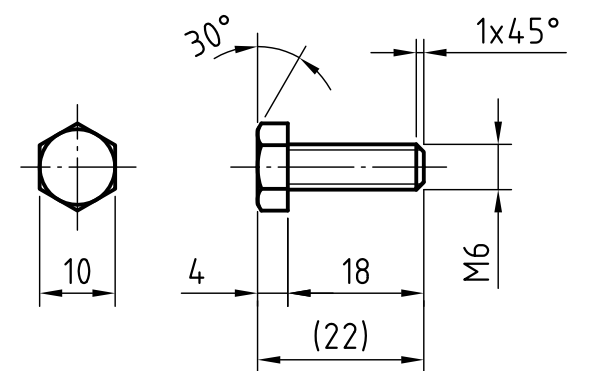
技術士技能檢定 電腦輔助機械設計製圖丙級	核定 單位	勞動部 勞動力發展署 技能檢定中心	圖名	萬向接頭			時數	2.5小時	B.電腦畫	試題編號	
			投影	第三角法	比例	1:1	日期	民國113年6月		20800-113307	1/4

選項	1	2
尺度	28	30
X	28	30
Y	58	64

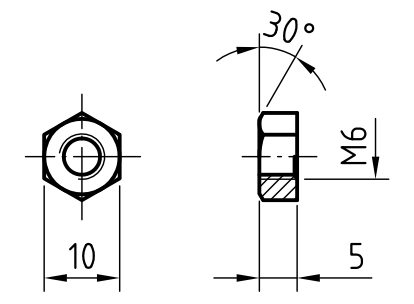
1 $\sqrt{\text{Ra } 50}$ (✓)



9 $\sqrt{\text{Ra } 3.2}$

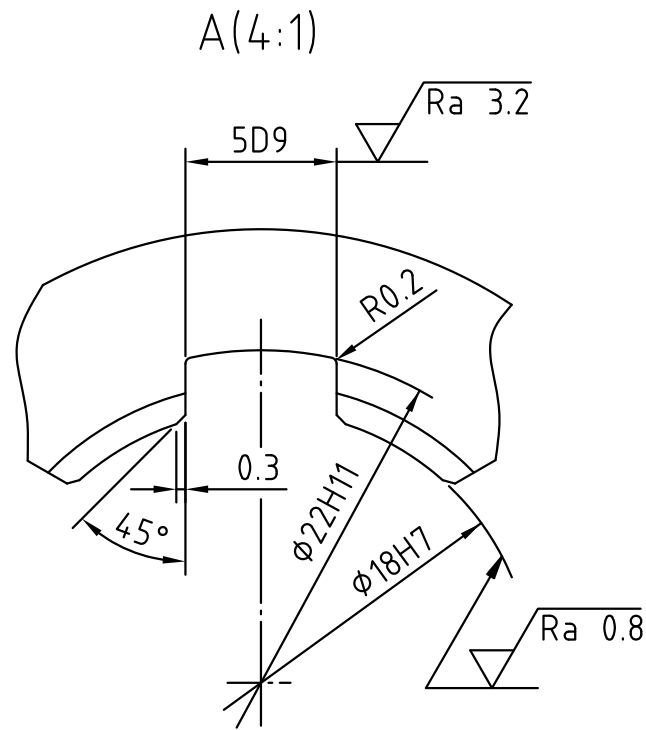


10 $\sqrt{\text{Ra } 3.2}$

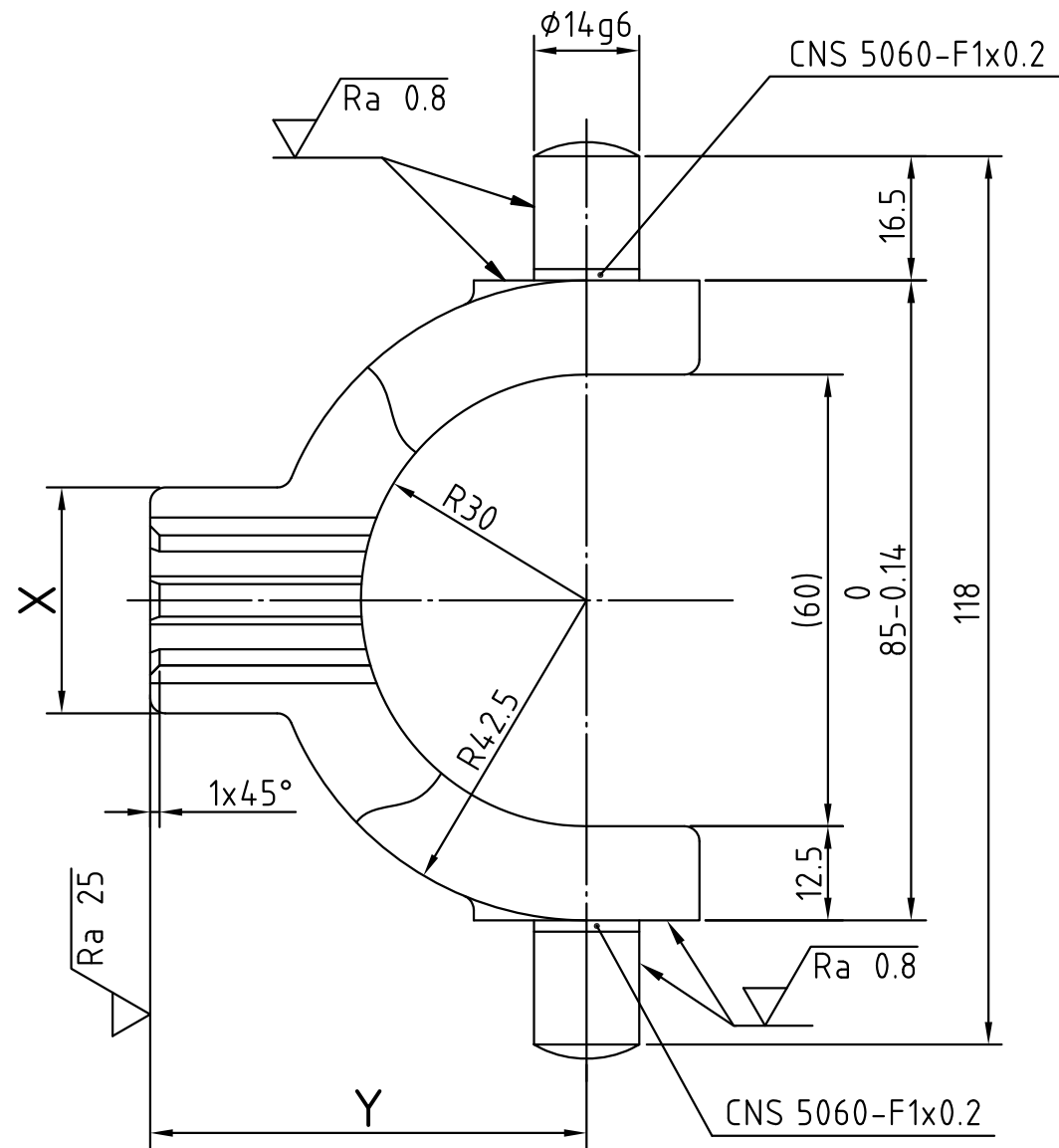
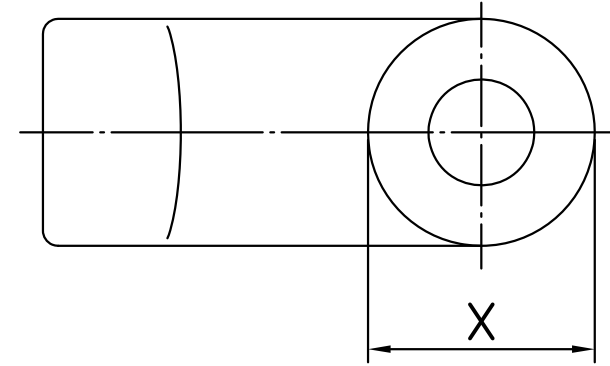
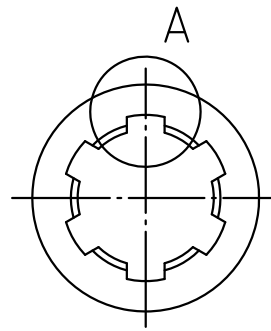
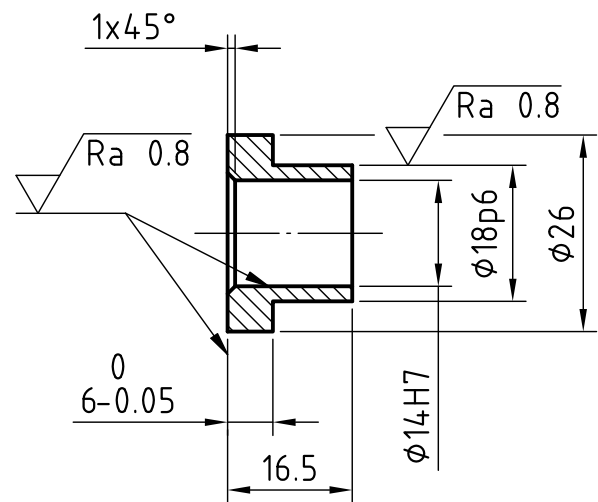


未標註之圓角為R2

技術士技能檢定 電腦輔助機械設計製圖丙級	核定 單位	勞動部 勞動力發展署 技能檢定中心	圖名	萬向接頭		時數	2.5小時	B.電腦畫	試題編號	
			投影	第三角法	比例	1:1	日期		民國113年6月	20800-113307



6 $\sqrt{Ra\ 3.2}$ (✓)



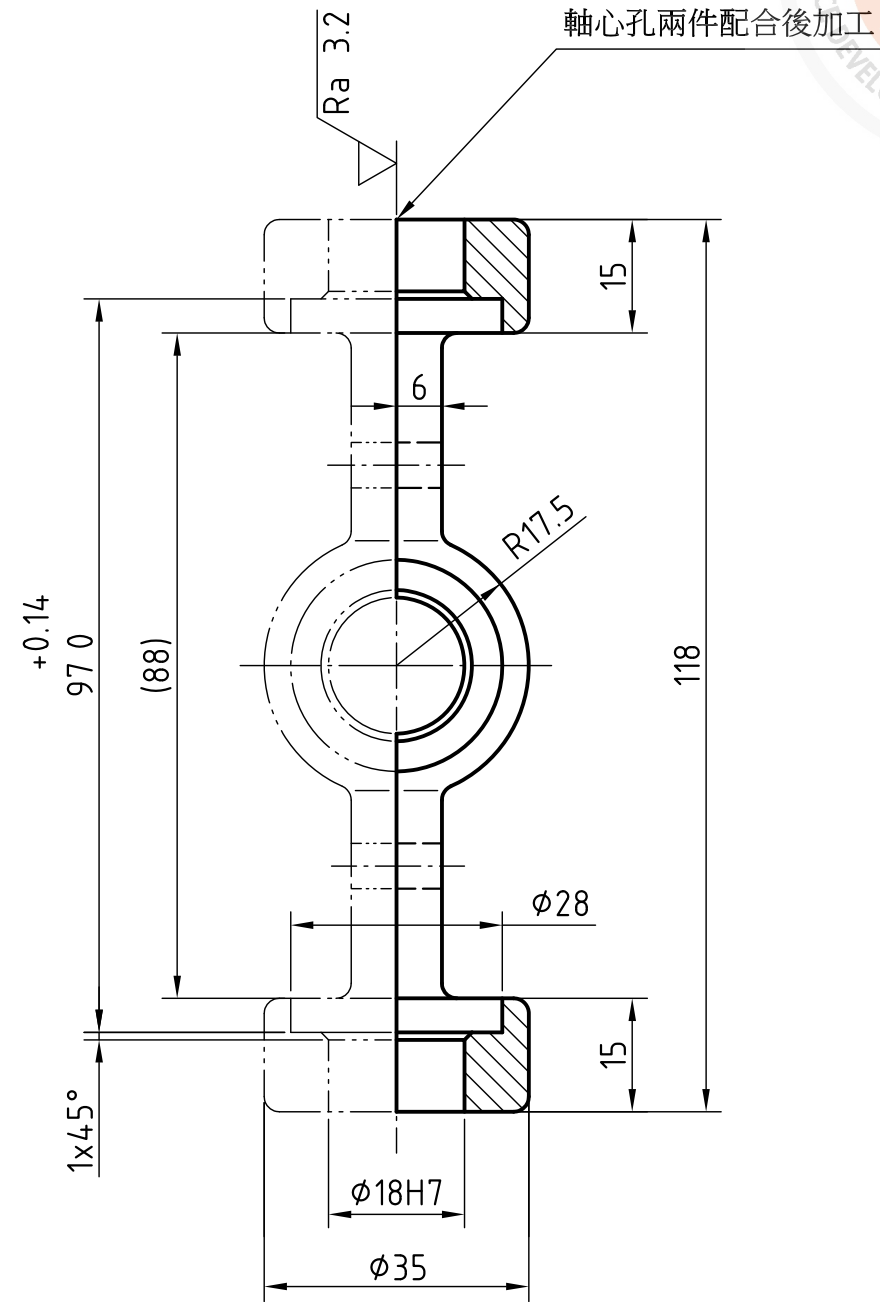
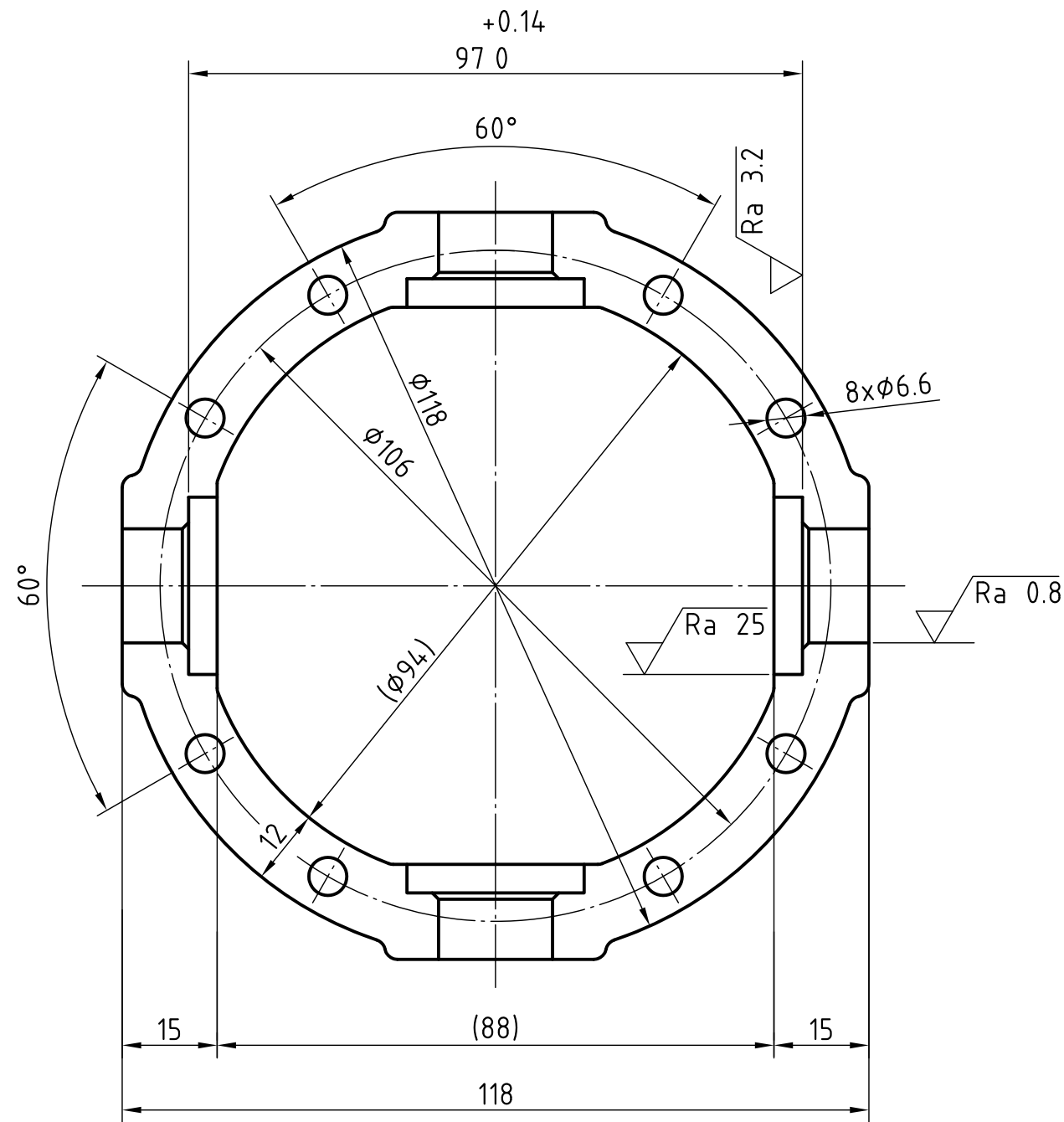
選項	1	2
尺度		
X	28	30
Y	58	64

5D9	+0.060 5 +0.030
$\phi 14g6$	-0.006 $\phi 14-0.017$
$\phi 18H7$	+0.018 $\phi 18\ 0$
$\phi 22H11$	+0.130 $\phi 22\ 0$

$\sqrt{Ra\ 50}$ (✓)

未標註之圓角為R2

技術士技能檢定 電腦輔助機械設計製圖丙級	核定 單位	勞動部 勞動力發展署 技能檢定中心	圖名	萬向接頭		時數	2.5小時	B.電腦畫	試題編號	
			投影	第三角法	比例	1:1	日期		民國113年6月	20800-113307



√ Ra 50 (√)

未標註之圓角為 R2

技術士技能檢定 電腦輔助機械設計製圖丙級	核定 單位	勞動部 勞動力發展署 技能檢定中心	圖名	萬向接頭		時數	2.5 小時	B. 電腦畫	試題編號	
			投影	第三角法	比例	1:1	日期		民國 113 年 6 月	20800-113307

試題編號：20800-113308

試題說明：

- 一、本試題分**徒手畫**與**電腦畫**各一題，繪製時間共**4小時**，依第三角法命題，應檢人可選用第一角法或第三角法繪製，惟不得混用。徒手畫與電腦畫分別皆須及格，才算及格。
- 二、應檢人繪製時，圖中的線條、數字及符號等應依照最近公佈之**CNS**國家標準繪製。
- 三、應檢人依規定可使用之自備工具為：**直尺、量角器、比例尺、鉛筆及橡皮擦**等五種。
- 四、必須先繪製徒手畫，請繪製在指定之作圖卷上。繪製徒手畫時，必須關閉電腦螢幕，**徒手畫繪製時間1.5小時**，時間到時不得繼續繪製，且作圖卷必須繳回。若提前繪製完畢，於繳卷後才能開啟電腦螢幕，繼續繪製電腦畫試題。
- 五、『**變更設計**』由監評人員現場抽定（寫於黑板上），依試題所示之變更設計**X**及**Y**處繪製，變更設計將加重計分。

六、試題：（依監評人員抽定之變更設計繪製）

A. **徒手畫**：（只能使用**鉛筆**及**橡皮擦**，不得使用其他工具，作圖卷選**等角圖**用圖紙）

請依試題所示方向，於指定之作圖卷上，依**1：1**之比例（允許長度誤差 $\pm 1\text{mm}$ ），以**鉛筆**繪製該零件之等角圖及標註立體尺度。並填妥作圖卷標題欄內之內容。

B. **電腦畫**：（得使用規定之自備工具，嚴禁使用自備之任何儲存媒體；未標尺度處請自行量取）

(1) **繪製零件1**：依**1：1**之比例，出圖於一張**A3**圖紙。

抄繪參考已知零件1之各視圖，繪製完整之視圖，含剖面、線條粗細式樣、尺度標註、公差及表面織構符號等。

(2) **繪製組合圖**：依**1：1**之比例，出圖於一張**A3**圖紙。

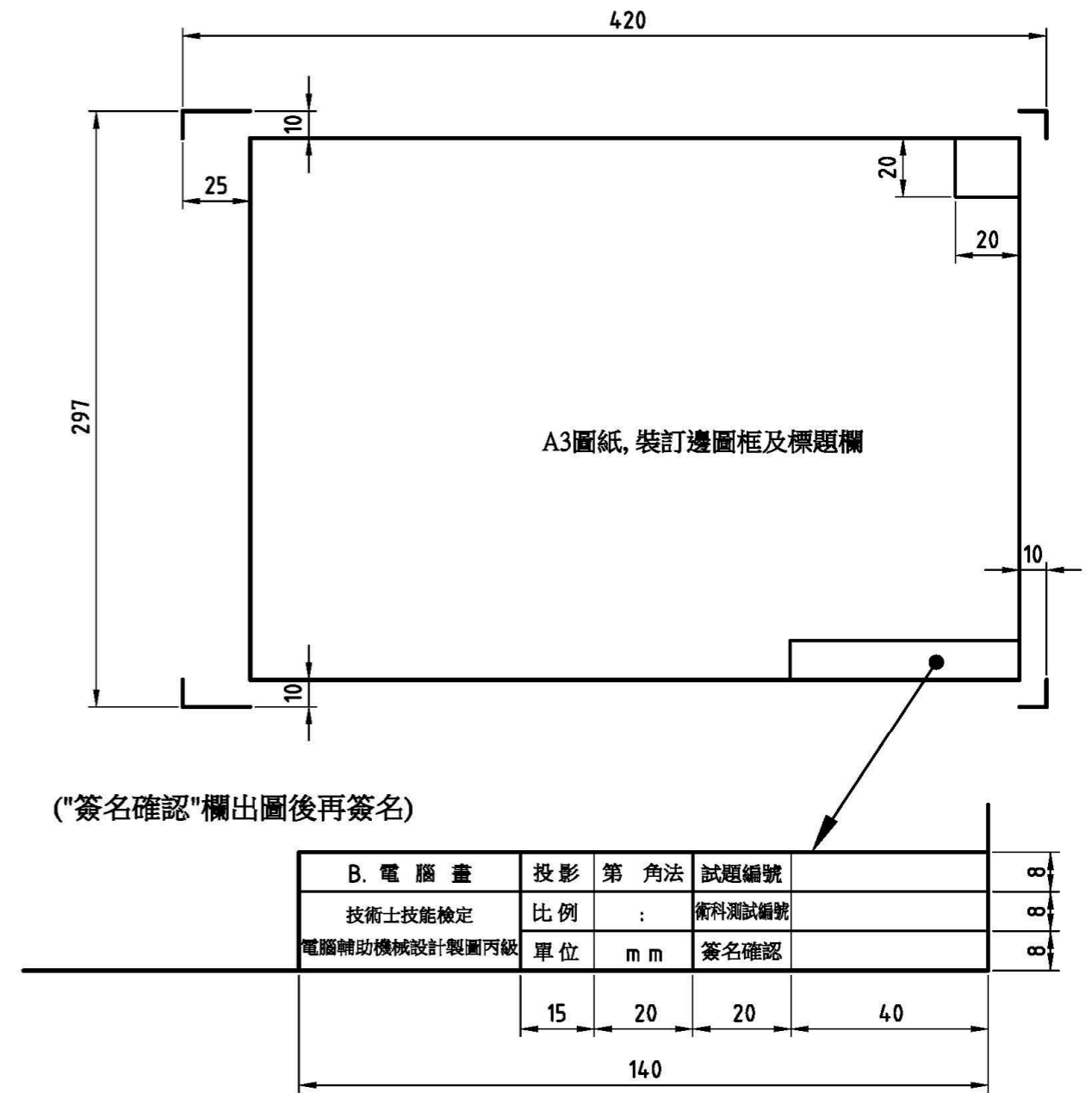
依零件圖所示之尺度，只繪製試題中組合圖之**前視圖**，並補繪其剖面線、件號及標註變更設計之**Y**及總長尺度。

七、每張電腦畫請繪製如圖(a)所示之**A3**有裝訂邊圖框及標題欄，並填妥適當之內容。

八、電腦畫交卷時，請以『**術科測試編號**』為檔名，存入電腦資料碟中（嚴禁使用自備之任何儲存媒體），並確認已經存檔後，將試題交回給監評人員，並等候指示在個人崗位電腦上出圖，出圖後電腦螢幕須保留現況。

九、出圖：

- A. 中途離場或放棄出圖者須告知監評人員，並在評審表「放棄出（交）圖者」處簽名後離場，若未依規定而離場者視同不及格。
- B. 應檢人請依監評人員之指示，將電腦繪製之圖面以黑色列印於**A3**圖紙上；倘若圖面未完整列印，得重新出圖，並將前一張圖紙作廢。
- C. 應檢人出圖後須確認圖面，並在**右下角**簽名後始得離場。監評人員則請在**右上角**簽章確認。

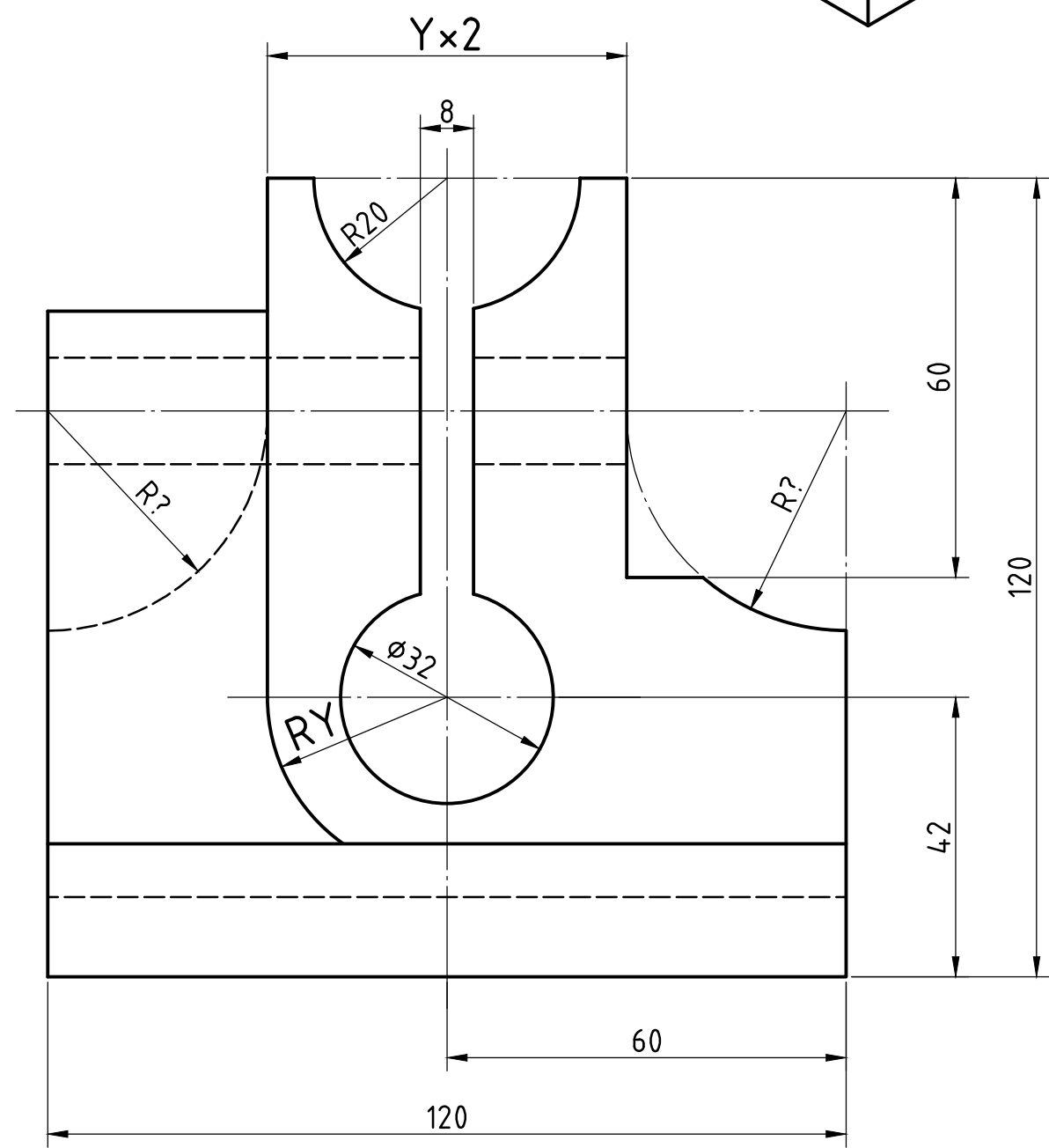
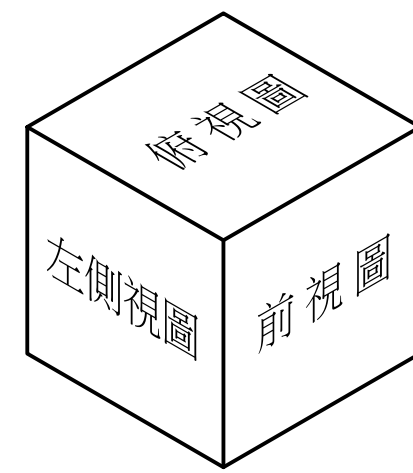


圖(a)

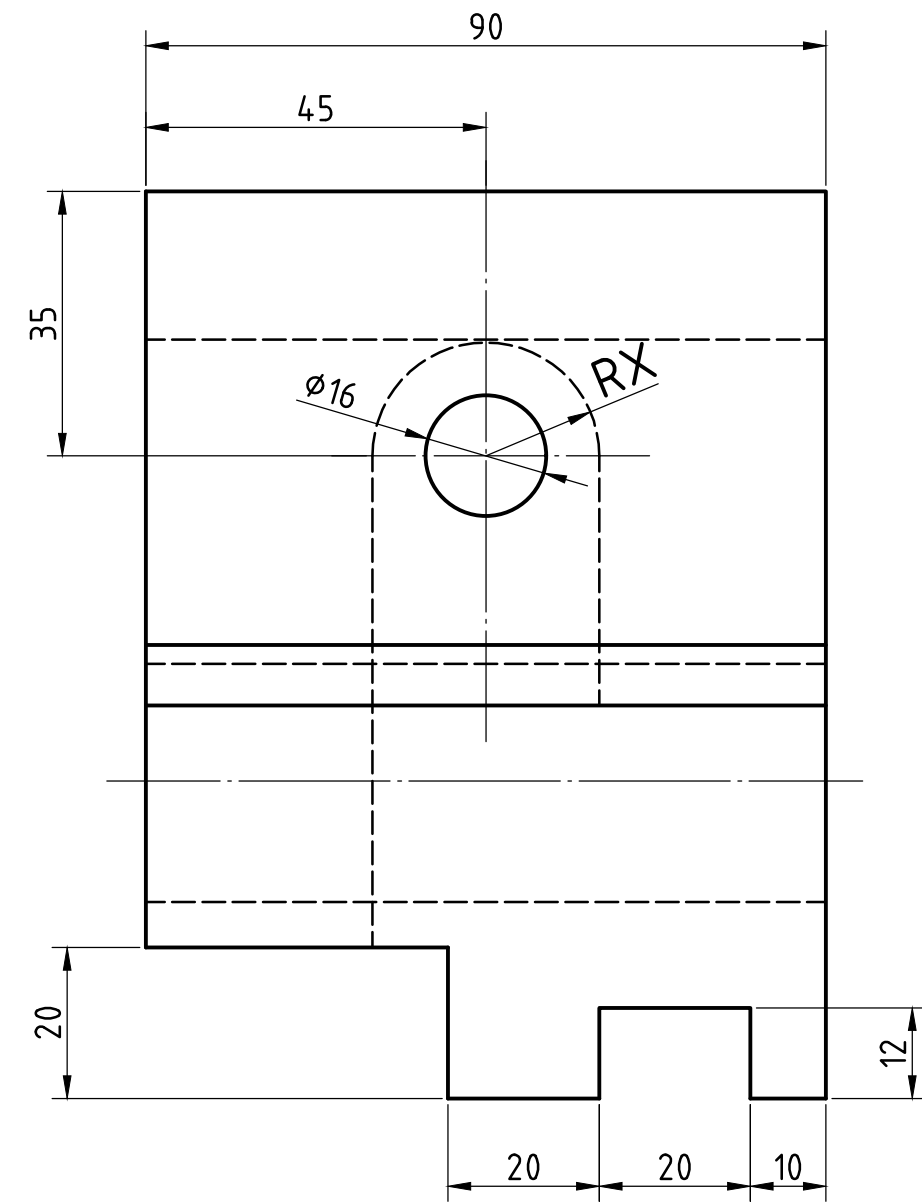


選項 尺度	1	2
X	15	25
Y	27	32

等角圖指定
繪製方向



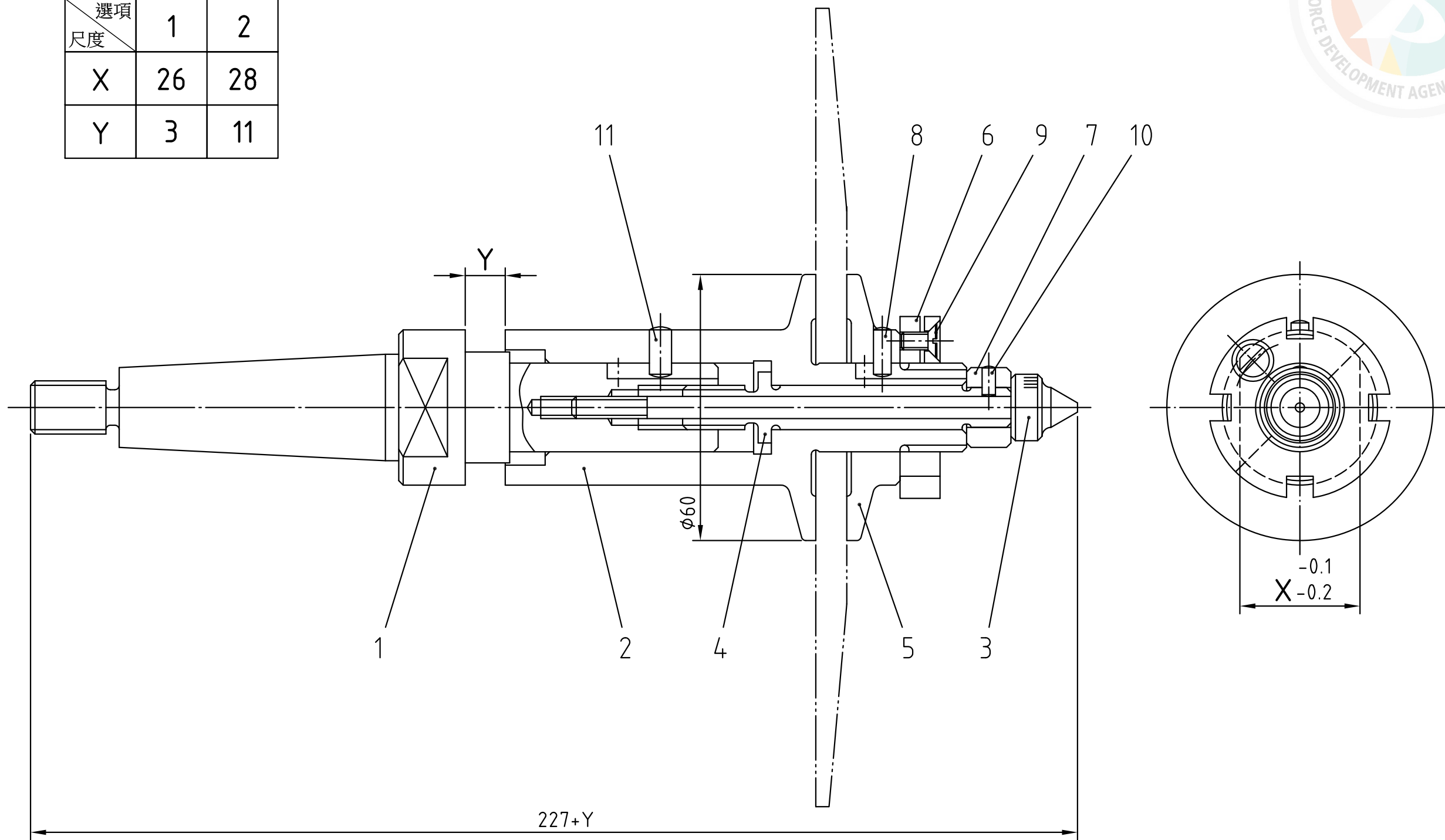
(前視圖)



技術士技能檢定 電腦輔助機械設計製圖丙級	核定 單位	勞動部 勞動力發展署 技能檢定中心	圖名	圓 桿 夾 塊		時數	1.5 小時	A.徒手畫	試題編號
			投影	第三角法	比例	1:1	日期		民國113年6月



變更設計表		
選項	1	2
尺度		
X	26	28
Y	3	11



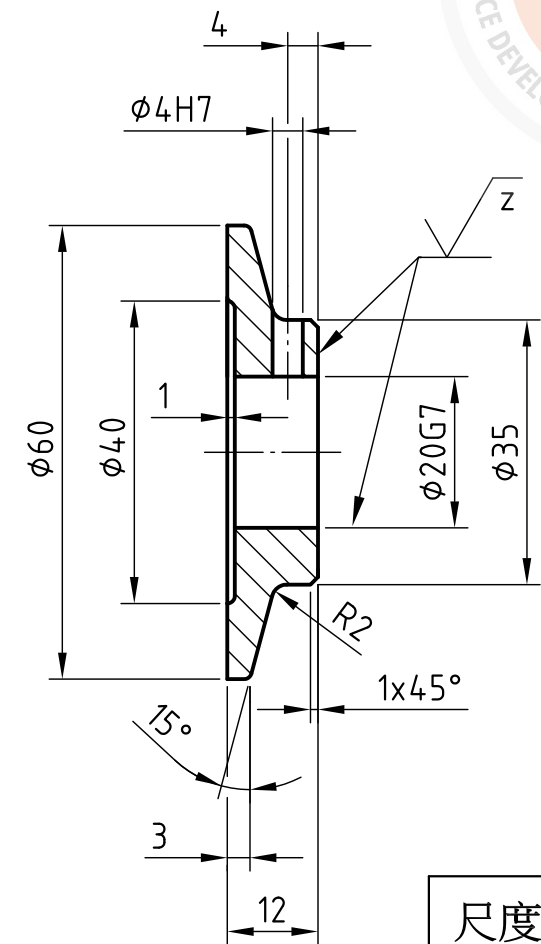
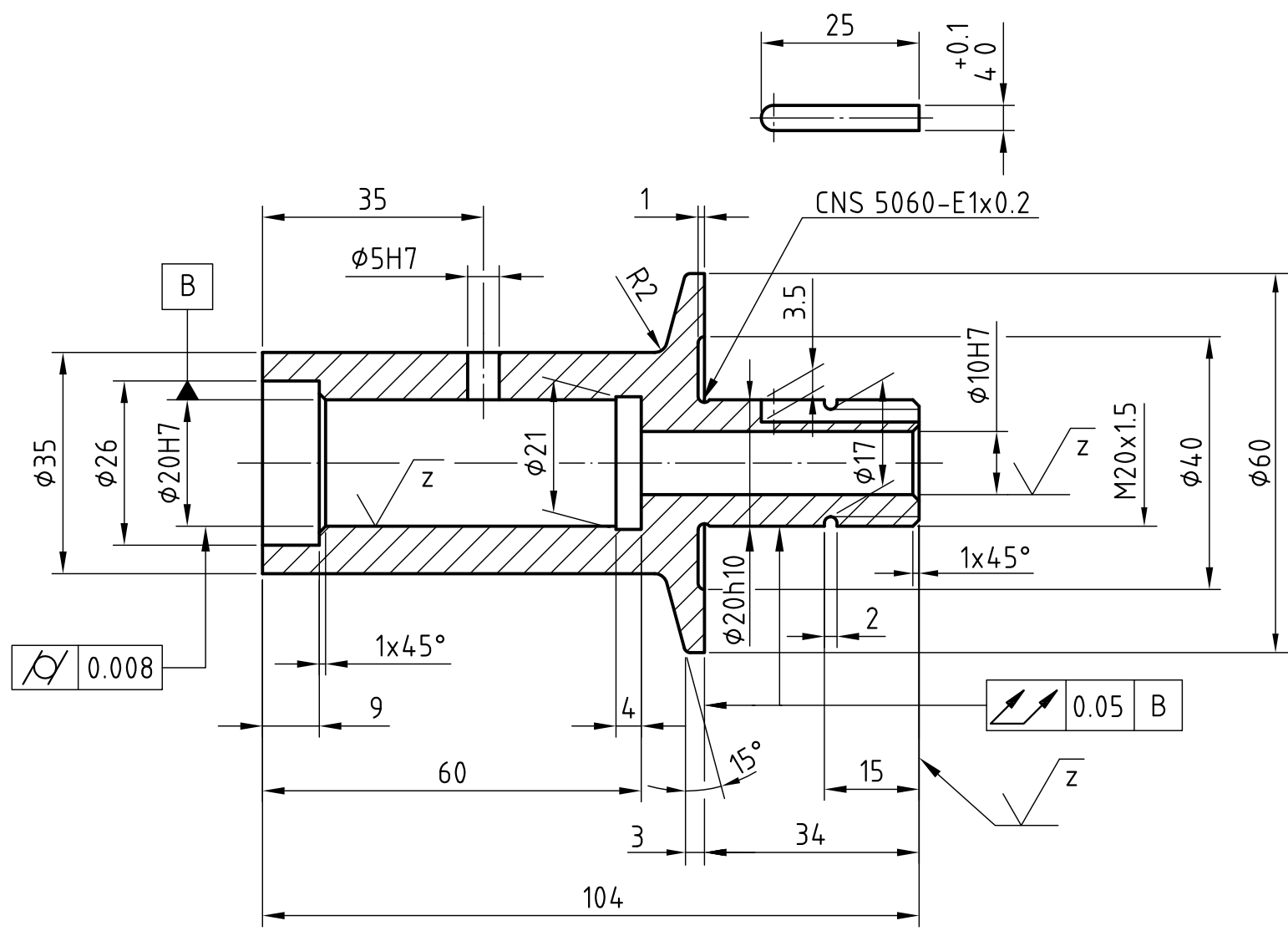
(前視圖)

技術士技能檢定 電腦輔助機械設計製圖丙級	核定 單位	勞動部 勞動力發展署 技能檢定中心	圖名	可調式磨輪心軸		時數	2.5 小時	B. 電腦畫	試題編號	
			投影	第三角法	比例	1:1	日期		民國 113 年 6 月	20800-113308



2 \sqrt{y} (\checkmark)

5 \sqrt{y} (\checkmark)



尺度公差對照表

φ4H7	+0.012 φ4 0
φ5H7	+0.012 φ5 0
φ10H7	+0.015 φ10 0
φ20G7	+0.028 φ20+0.007
φ20H7	+0.021 φ20 0
φ20h10	0 φ20-0.084

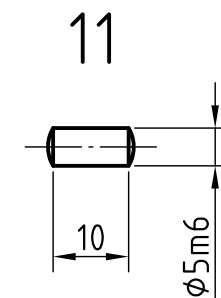
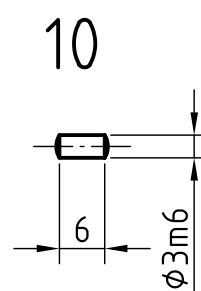
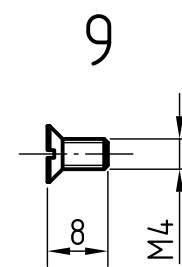
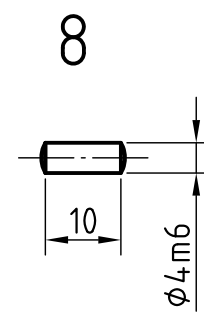
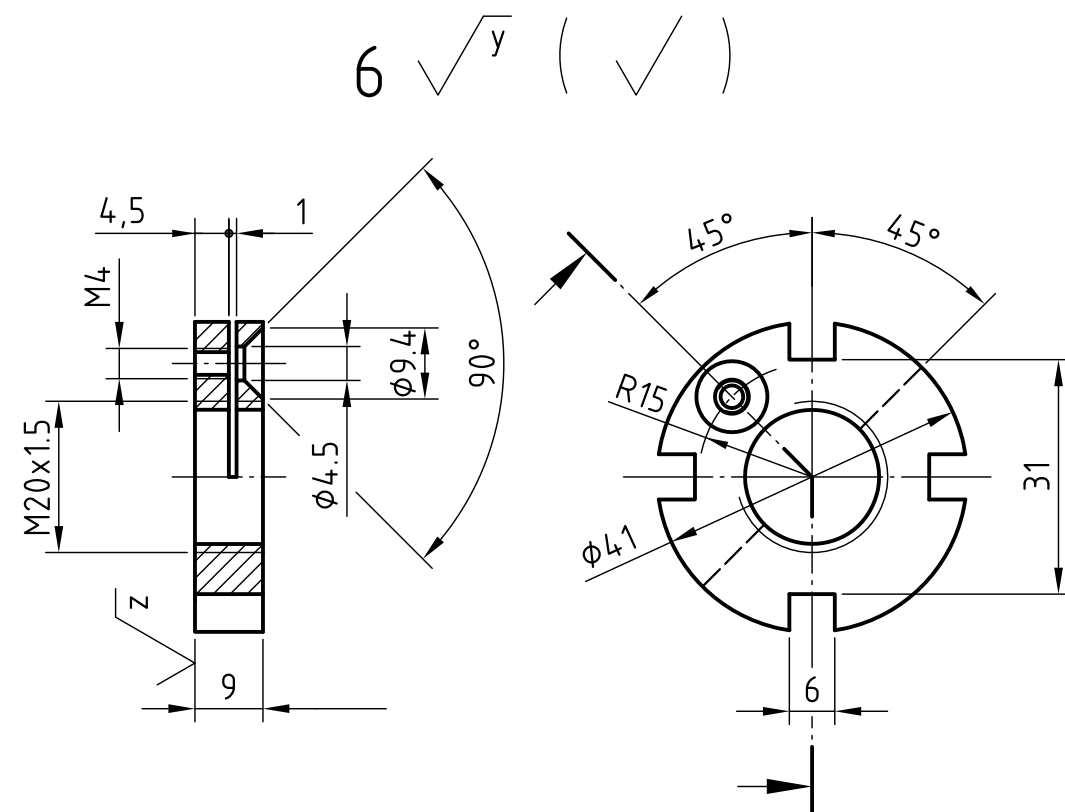
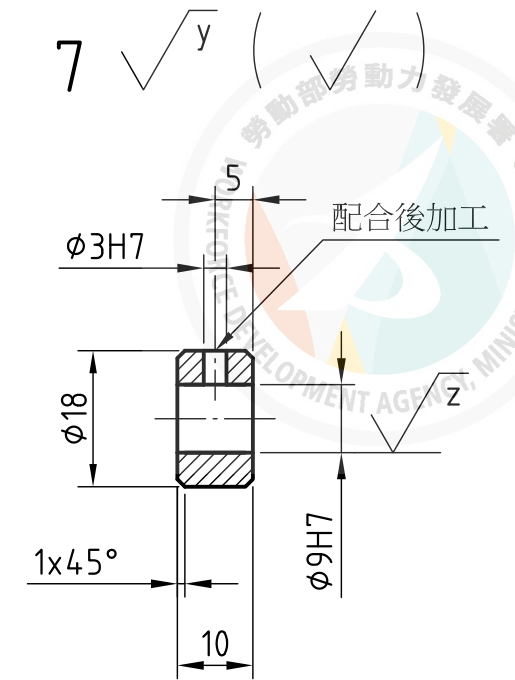
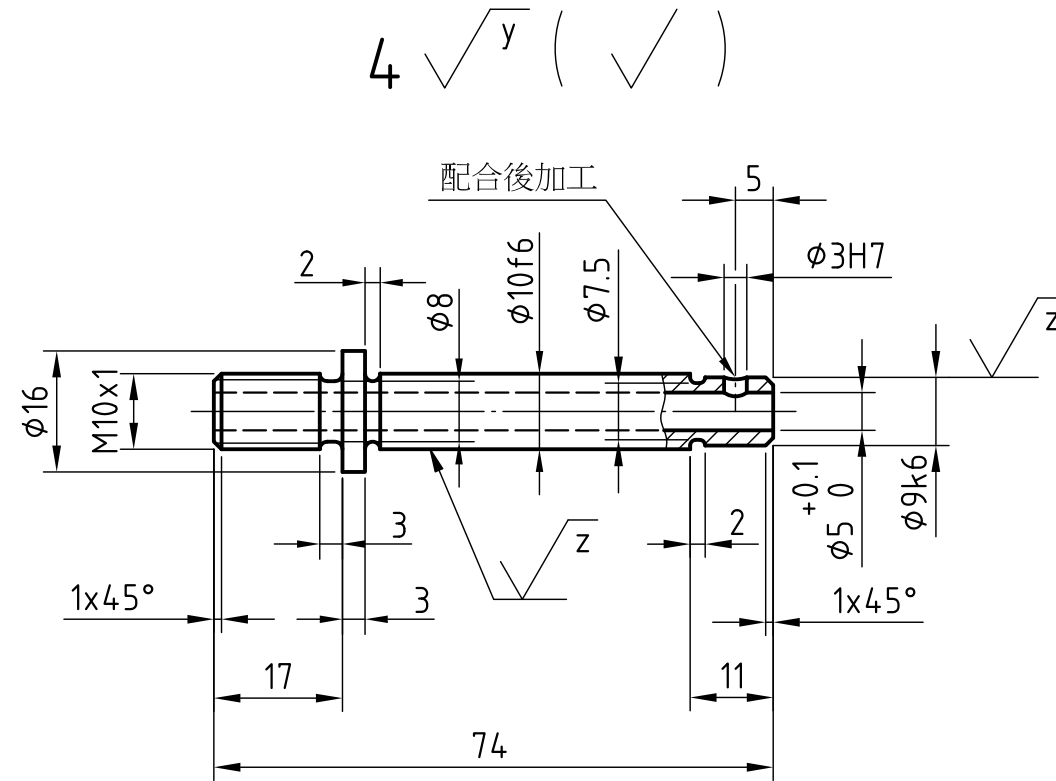
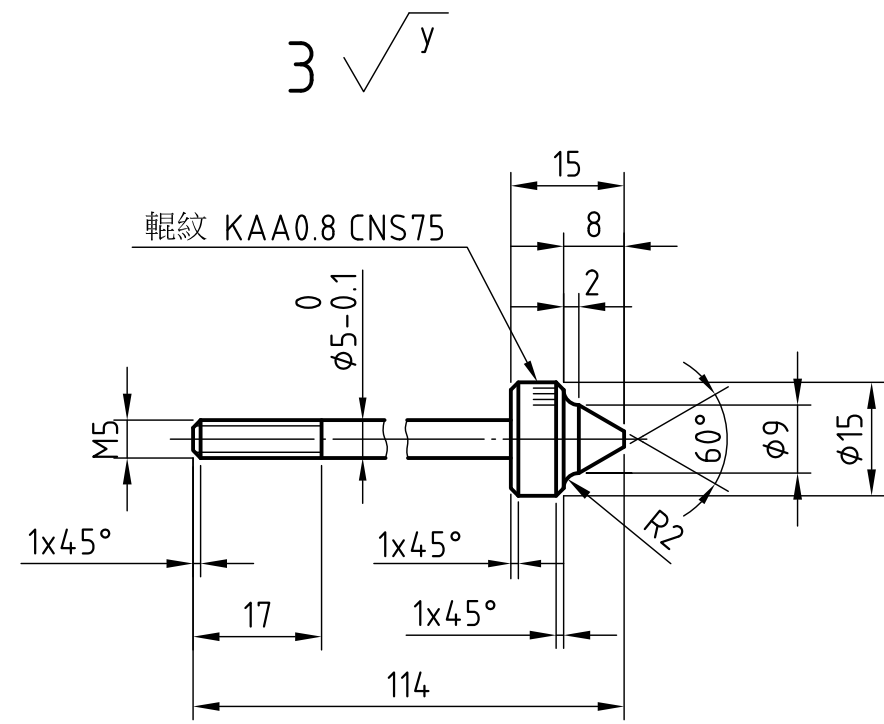
$\sqrt{y} = \sqrt{Ra 3.2}$

$\sqrt{z} = \sqrt{Ra 0.8}$

未標註之圓角為 R1

邊緣型態
CNS 3-17 $\begin{matrix} \swarrow & \searrow \\ -0.5 & +0.3 \end{matrix}$

技術士技能檢定 電腦輔助機械設計製圖丙級	核定 單位	勞動部 勞動力發展署 技能檢定中心	圖名	可調式磨輪心軸			時數	2.5 小時	B.電腦畫	試題編號	
			投影	第三角法	比例	1:1	日期	民國113年6月		20800-113308	3/4



尺度公差對照表

φ3H7	+0.012 φ3 0
φ3m6	+0.008 φ3+0.002
φ4m6	+0.012 φ4+0.004
φ5m6	+0.012 φ5+0.004
φ9H7	+0.015 φ9 0
φ9k6	+0.010 φ9+0.001
φ10f6	-0.013 φ10 -0.022

$\sqrt{y} = \sqrt{Ra\ 3.2}$

$\sqrt{z} = \sqrt{Ra\ 0.8}$

邊緣型態
CNS 3-17 $\begin{matrix} \swarrow & \searrow \\ -0.5 & +0.3 \end{matrix}$

未標註之圓角為 R1

技術士技能檢定 電腦輔助機械設計製圖丙級	核定 單位	勞動部 勞動力發展署 技能檢定中心	圖名	可調式磨輪心軸		時數	2.5 小時	B.電腦畫	試題編號	
			投影	第三角法	比例	1:1	日期		民國113年6月	20800-113308

試題編號：20800-113309

試題說明：

- 一、本試題分徒手畫與電腦畫各一題，繪製時間共4小時，依第三角法命題，應檢人可選用第一角法或第三角法繪製，惟不得混用。徒手畫與電腦畫分別皆須及格，才算及格。
- 二、應檢人繪製時，圖中的線條、數字及符號等應依照最近公佈之CNS國家標準繪製。
- 三、應檢人依規定可使用之自備工具為：直尺、量角器、比例尺、鉛筆及橡皮擦等五種。
- 四、必須先繪製徒手畫，請繪製在指定之作圖卷上。繪製徒手畫時，必須關閉電腦螢幕，徒手畫繪製時間1.5小時，時間到時不得繼續繪製，且作圖卷必須繳回。若提前繪製完畢，於繳卷後才能開啟電腦螢幕，繼續繪製電腦畫試題。
- 五、『變更設計』由監評人員現場抽定（寫於黑板上），依試題所示之變更設計X及Y處繪製，變更設計將加重計分。

六、試題：（依監評人員抽定之變更設計繪製）

A. 徒手畫：（只能使用鉛筆及橡皮擦，不得使用其他工具，作圖卷選平面圖用圖紙）

請依試題所示，於指定之作圖卷上，依1：2之比例（允許水平直立誤差±1mm），以鉛筆繪製該零件之最理想正投影視圖表達其形狀，含線條粗細式樣、剖面及尺度標註等（免標註公差及表面織構符號）。並填妥作圖卷標題欄內之內容。

B. 電腦畫：（得使用規定之自備工具，嚴禁使用自備之任何儲存媒體；未標尺度處請自行量取）

(1) 繪製零件1：依1：1之比例，出圖於一張A3圖紙。

抄繪參考已知零件1之前視圖與仰視圖，加繪右側視圖，含剖面、線條粗細式樣、尺度標註、公差及表面織構符號等。

(2) 繪製零件2及零件3：依1：1之比例，出圖於一張A3圖紙。

a. 抄繪參考已知零件2之前視圖與左側視圖，加繪俯視圖，含剖面、線條粗細式樣、尺度標註、公差及表面織構符號等。

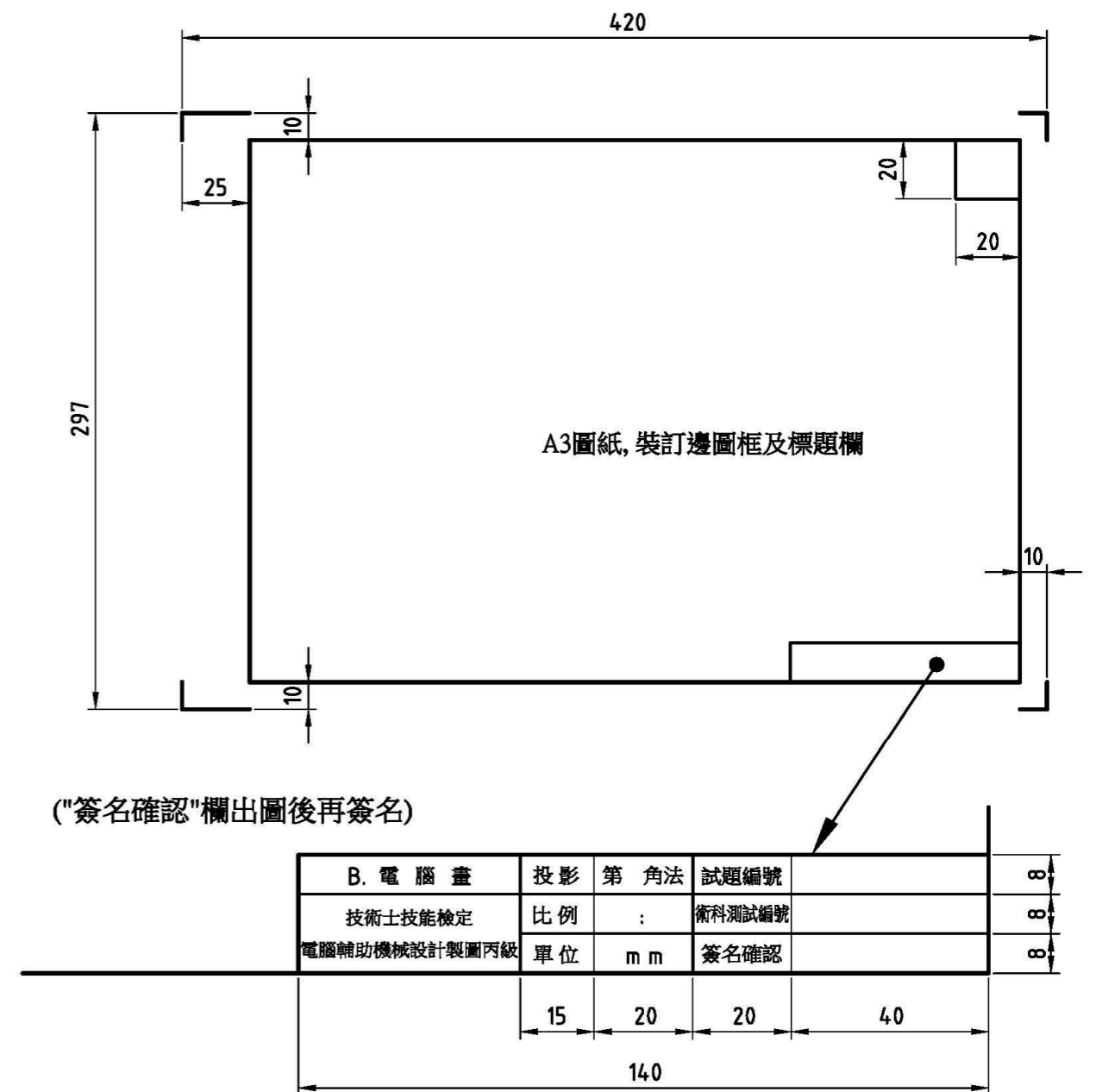
b. 抄繪參考已知零件3之前視圖，含線條粗細式樣、尺度標註、公差及表面織構符號等。

七、每張電腦畫請繪製如圖(a)所示之A3有裝訂邊圖框及標題欄，並填妥適當之內容。

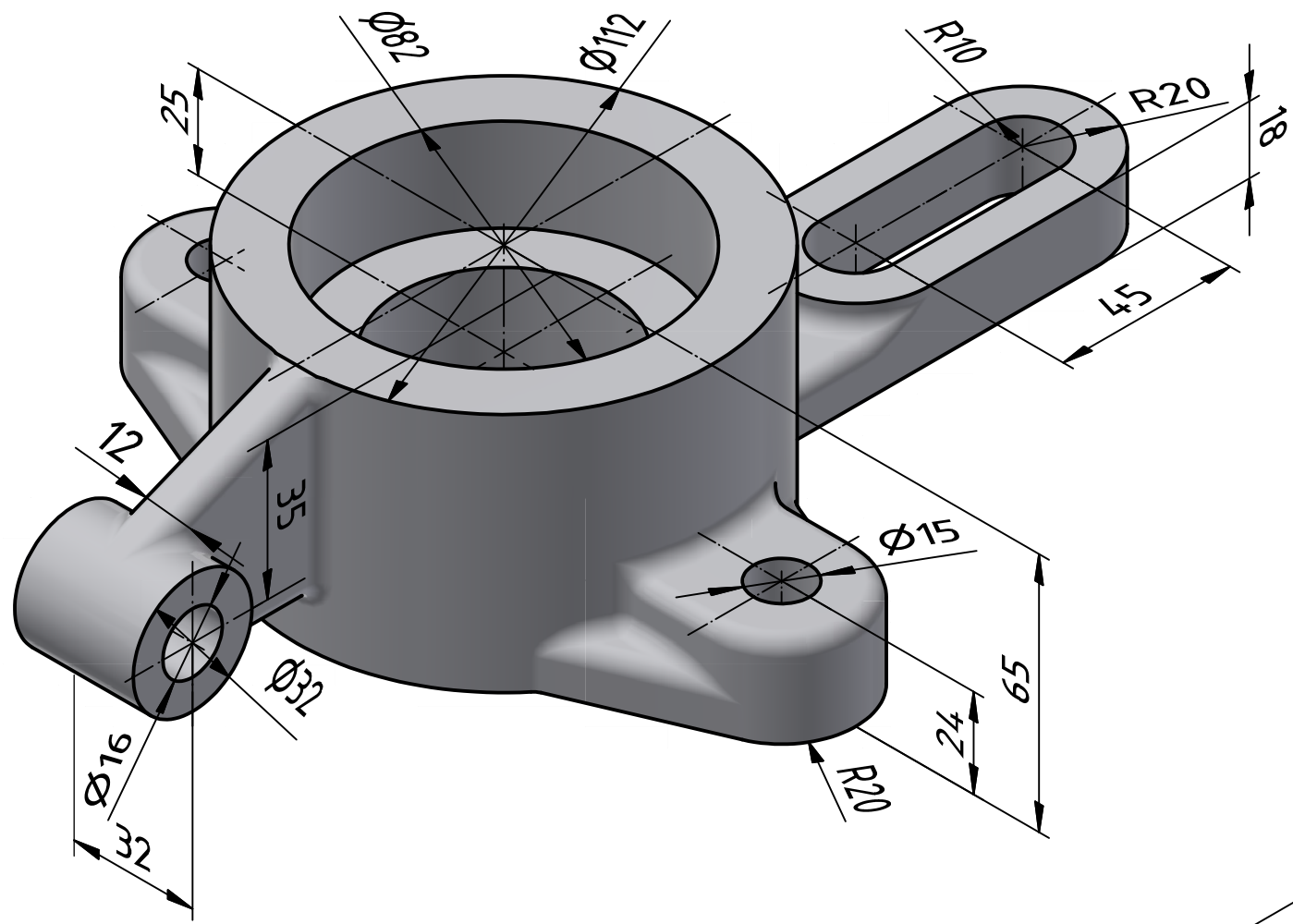
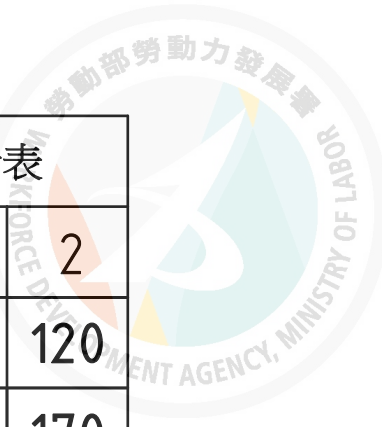
八、電腦畫交卷時，請以『術科測試編號』為檔名，存入電腦資料碟中（嚴禁使用自備之任何儲存媒體），並確認已經存檔後，將試題交回給監評人員，並等候指示在個人崗位電腦上出圖，出圖後電腦螢幕須保留現況。

九、出圖：

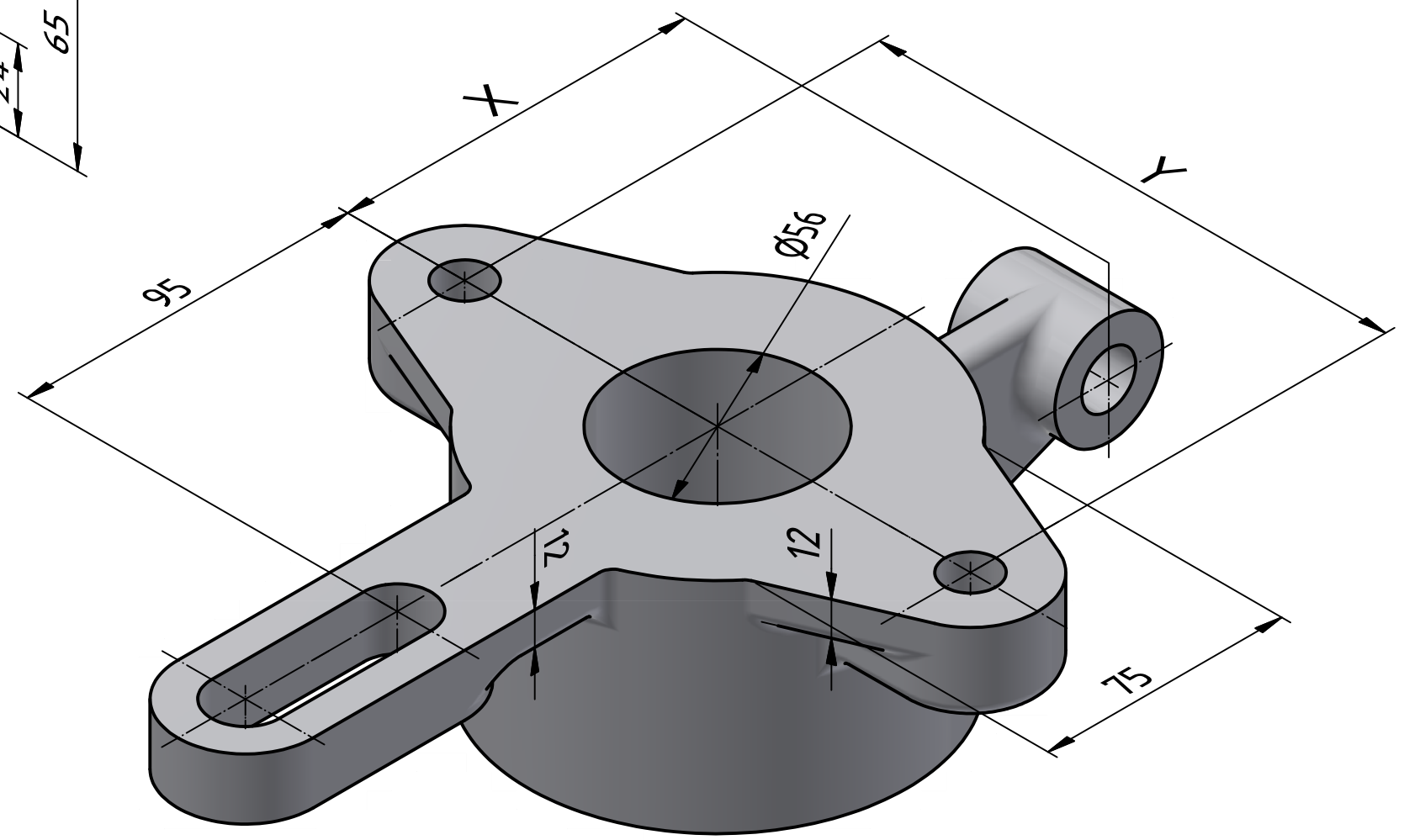
- A. 中途離場或放棄出圖者須告知監評人員，並在評審表「放棄出（交）圖者」處簽名後離場，若未依規定而離場者視同不及格。
- B. 應檢人請依監評人員之指示，將電腦繪製之圖面以黑色列印於A3圖紙上；倘若圖面未完整列印，得重新出圖，並將前一張圖紙作廢。
- C. 應檢人出圖後須確認圖面，並在右下角簽名後始得離場。監評人員則請在右上角簽章確認。



圖(a)

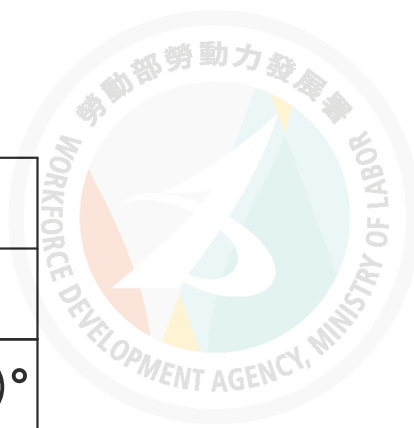


變更設計表		
選項	1	2
尺度		
X	100	120
Y	150	170

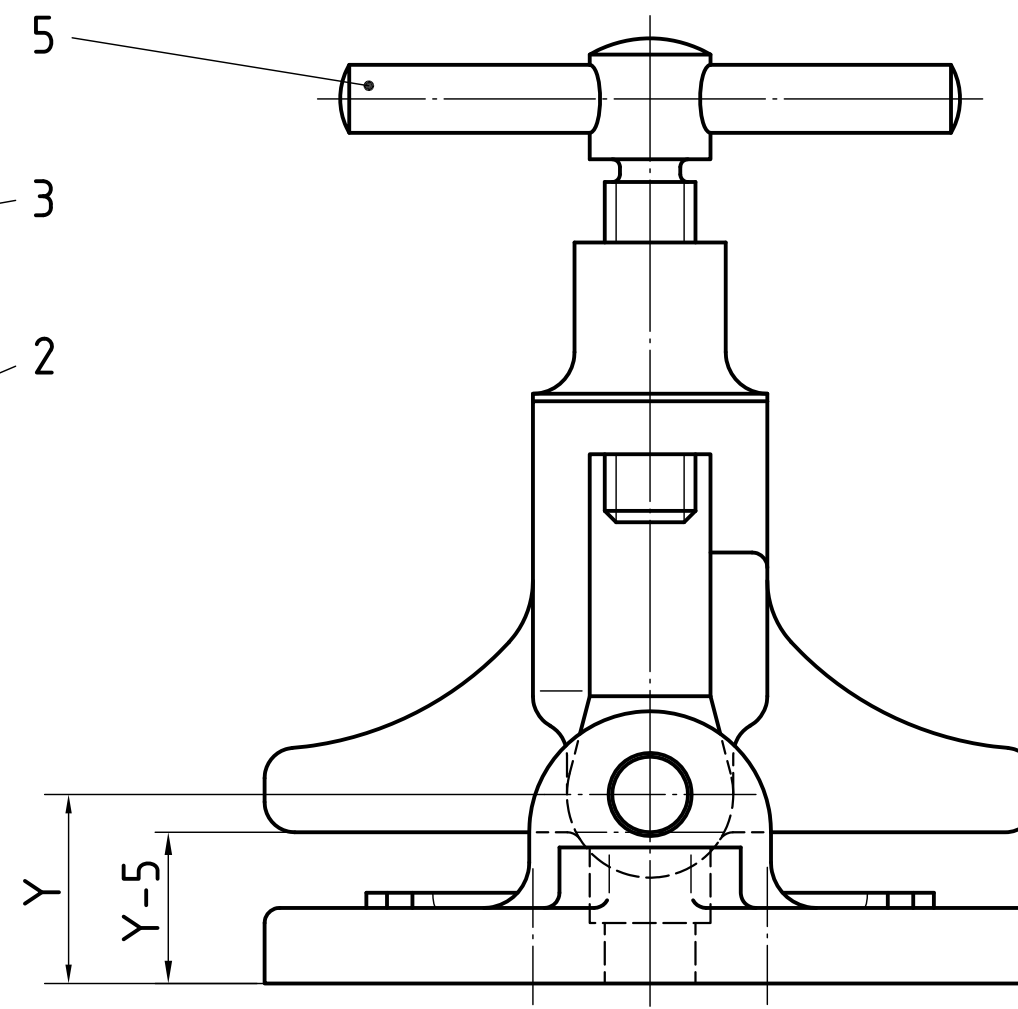
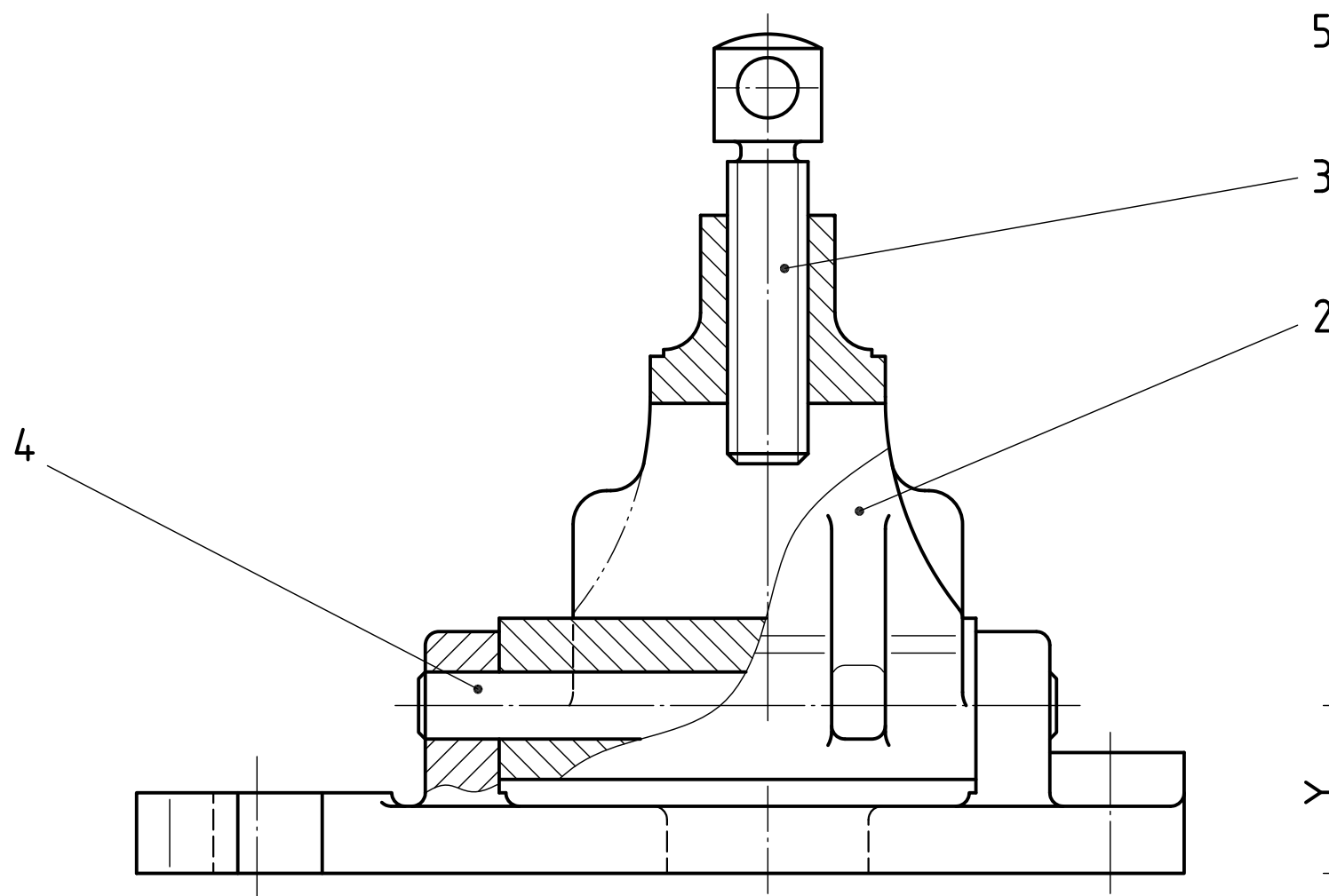
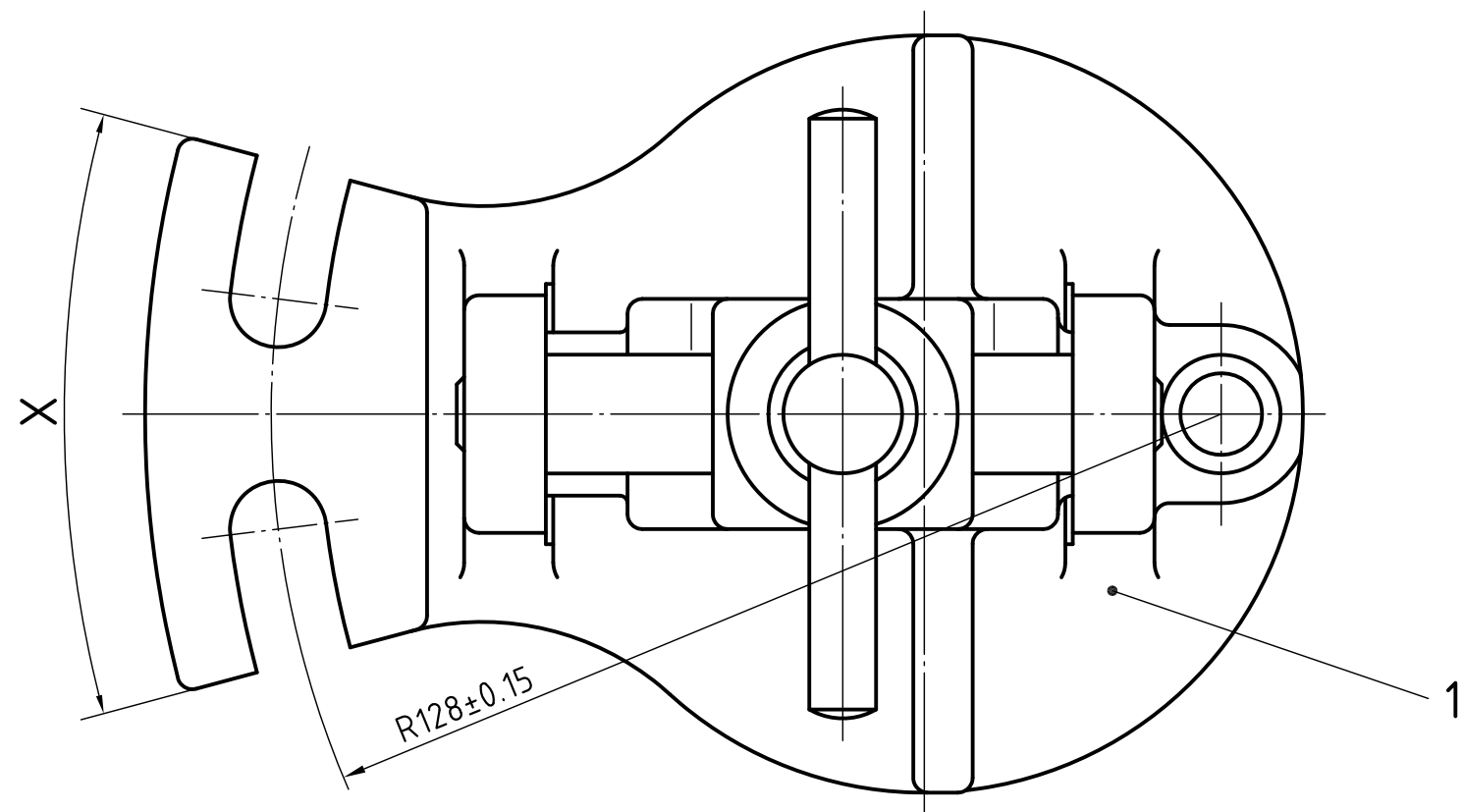


未標註之圓角為 R4

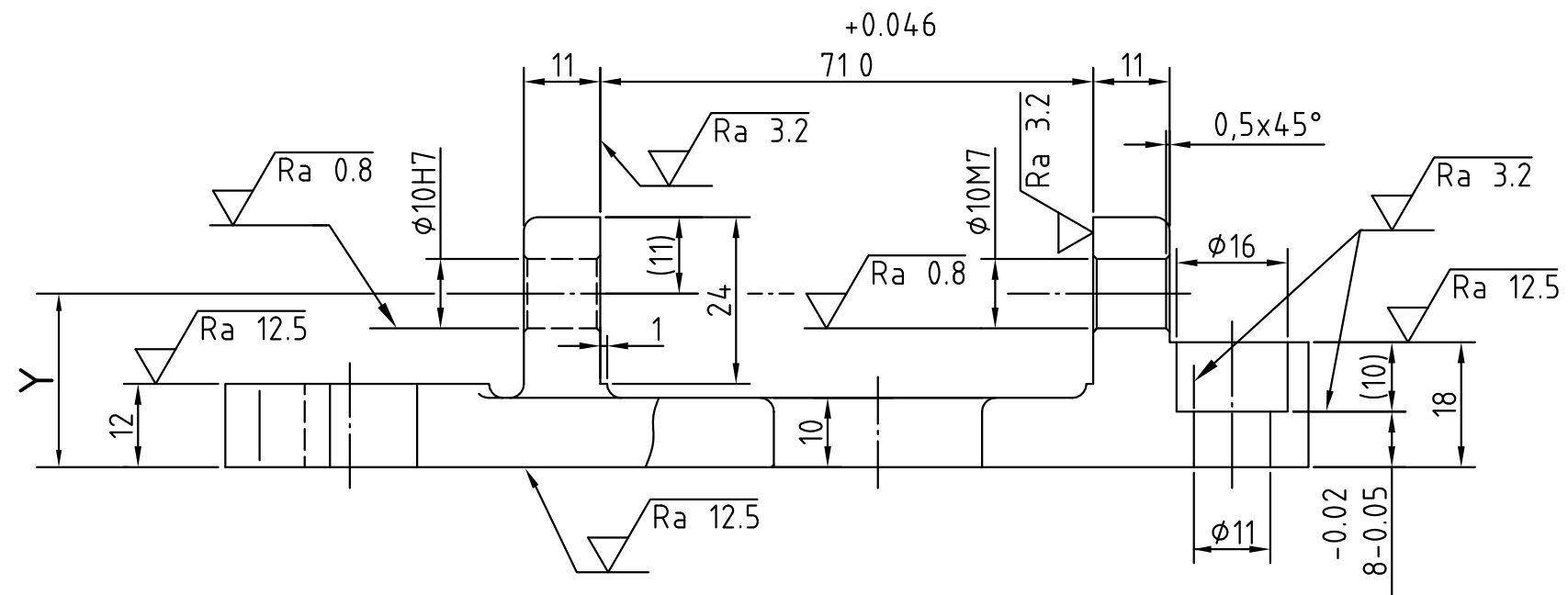
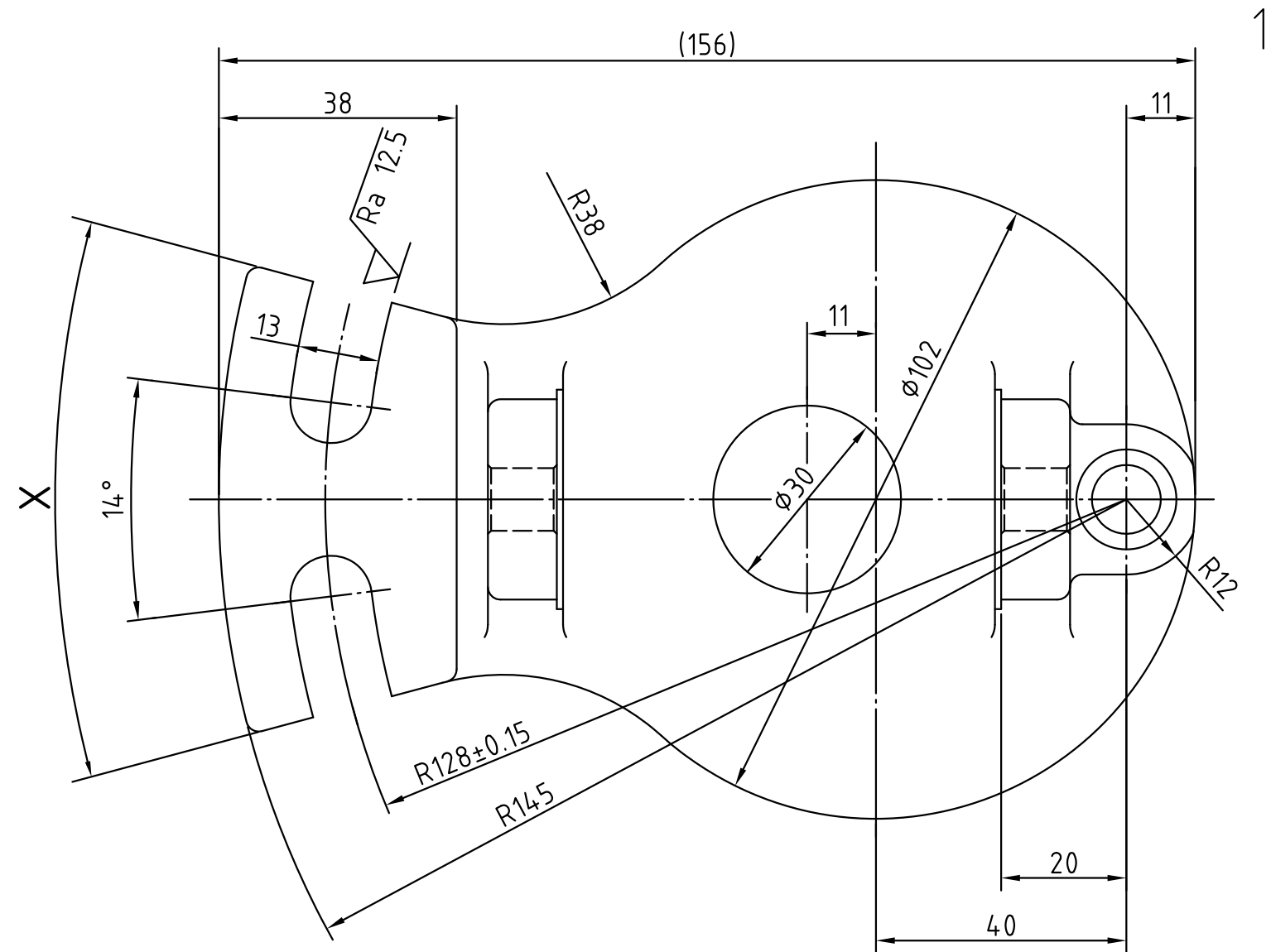
技術士技能檢定 電腦輔助機械設計製圖丙級	核定 單位	勞動部 勞動力發展署 技能檢定中心	圖名	連接基座		時數	1.5 小時	A. 徒手畫	試題編號
			投影	比例	日期	民國113年 6 月	20800-113309		



選項	1	2
尺度		
X	30°	40°
Y	25	30



技術士技能檢定 電腦輔助機械設計製圖丙級	核定 單位	勞動部 勞動力發展署 技能檢定中心	圖名	定位台座		時數	2.5小時	B.電腦畫	試題編號	
			投影	第三角法	比例	1:1	日期		民國113年6月	20800-113309



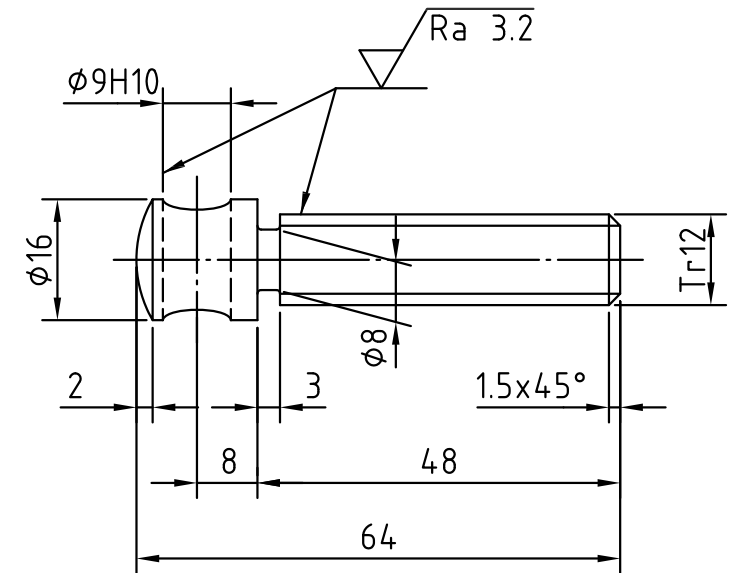
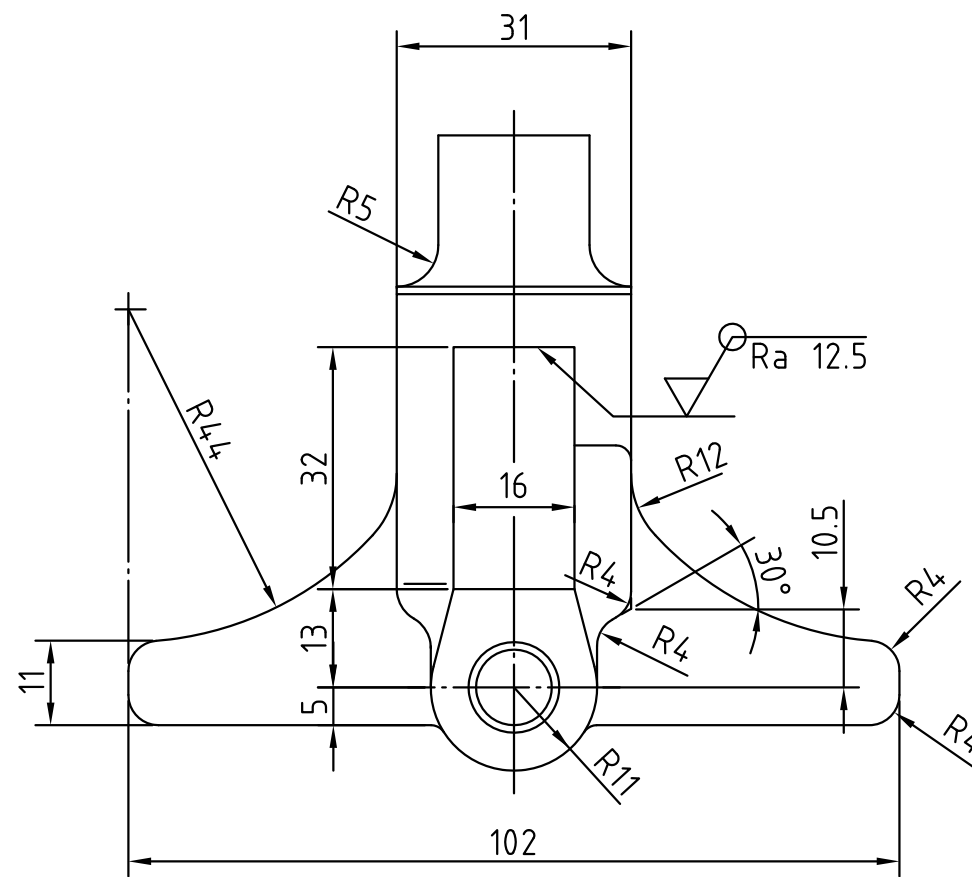
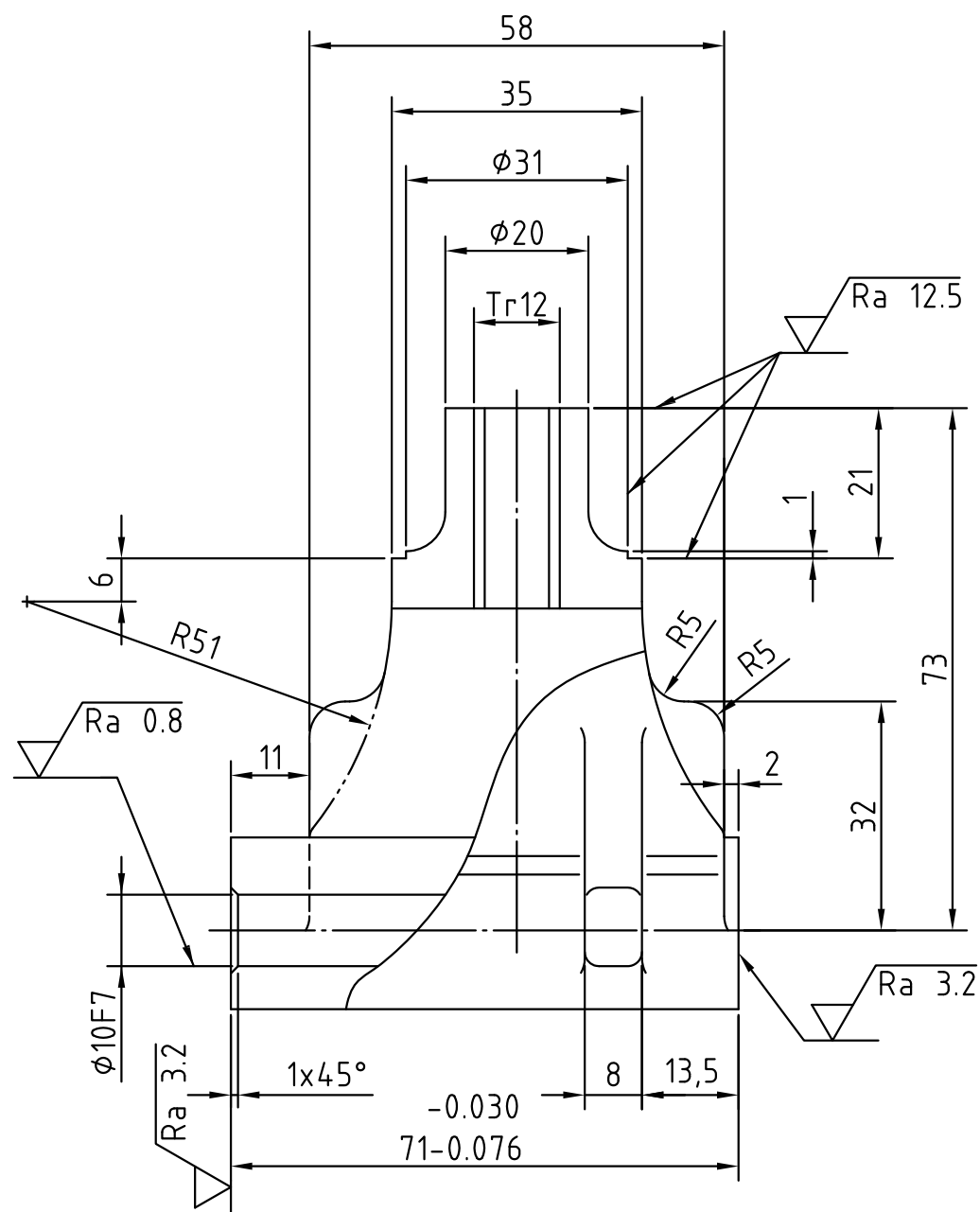
$\phi 10H7$	$+0.015$ $\phi 10$ 0
$\phi 10M7$	0 $\phi 10-0.015$

$\sqrt{Ra 50}$ (✓)
未標註之圓角為 R2

技術士技能檢定 電腦輔助機械設計製圖丙級	核定 單位	勞動部 勞動力發展署 技能檢定中心	圖名	定位台座		時數	2.5小時	B.電腦畫	試題編號	
			投影	第三角法	比例	1:1	日期		民國113年6月	20800-113309

2 $\sqrt{Ra\ 50}$ (✓)

3 $\sqrt{Ra\ 12.5}$ (✓)



$\phi 9H10$	+0.058 $\phi 9\ 0$
$\phi 10F7$	+0.028 $\phi 10+0.013$

未標註之圓角為 R2

技術士技能檢定 電腦輔助機械設計製圖丙級	核定 單位	勞動部 勞動力發展署 技能檢定中心	圖名	定位台座		時數	2.5小時	B.電腦畫	試題編號	
			投影	第三角法	比例	1:1	日期		民國113年6月	20800-113309

試題編號：20800-113310

試題說明：

- 一、本試題分**徒手畫**與**電腦畫**各一題，繪製時間共**4小時**，依第三角法命題，應檢人可選用第一角法或第三角法繪製，惟不得混用。徒手畫與電腦畫分別皆須及格，才算及格。
- 二、應檢人繪製時，圖中的線條、數字及符號等應依照最近公佈之**CNS**國家標準繪製。
- 三、應檢人依規定可使用之自備工具為：**直尺**、**量角器**、**比例尺**、**鉛筆**及**橡皮擦**等五種。
- 四、必須先繪製徒手畫，請繪製在指定之作圖卷上。繪製徒手畫時，必須關閉電腦螢幕，**徒手畫繪製時間1.5小時**，時間到時不得繼續繪製，且作圖卷必須繳回。若提前繪製完畢，於繳卷後才能開啟電腦螢幕，繼續繪製電腦畫試題。
- 五、『**變更設計**』由監評人員現場抽定（寫於黑板上），依試題所示之變更設計**X**及**Y**處繪製，變更設計將加重計分。

六、試題：（依監評人員抽定之變更設計繪製）

A. **徒手畫**：（只能使用**鉛筆**及**橡皮擦**，不得使用其他工具，作圖卷選等角圖用圖紙）

請依試題所示方向，於指定之作圖卷上，依**1：1**之比例（允許長度誤差±1mm，φ140之橢圓可誤差±2mm），以**鉛筆**繪製該零件之等角圖及標註立體尺度。並填妥作圖卷標題欄內之內容。

B. **電腦畫**：（得使用規定之自備工具，嚴禁使用自備之任何儲存媒體；未標尺度處請自行量取）

(1) **繪製零件1**：依**1：1**之比例，出圖於一張**A3**圖紙。

抄繪參考已知零件1之各視圖，繪製完整之視圖，含剖面、線條粗細式樣、尺度標註、公差及表面織構符號。

(2) **繪製零件3及零件5**：依**1：1**之比例，出圖於一張**A3**圖紙。

a. 抄繪參考已知零件3之前視圖，加繪左側視圖及右側視圖。含剖面、線條粗細式樣、尺度標註、公差及表面織構符號等。

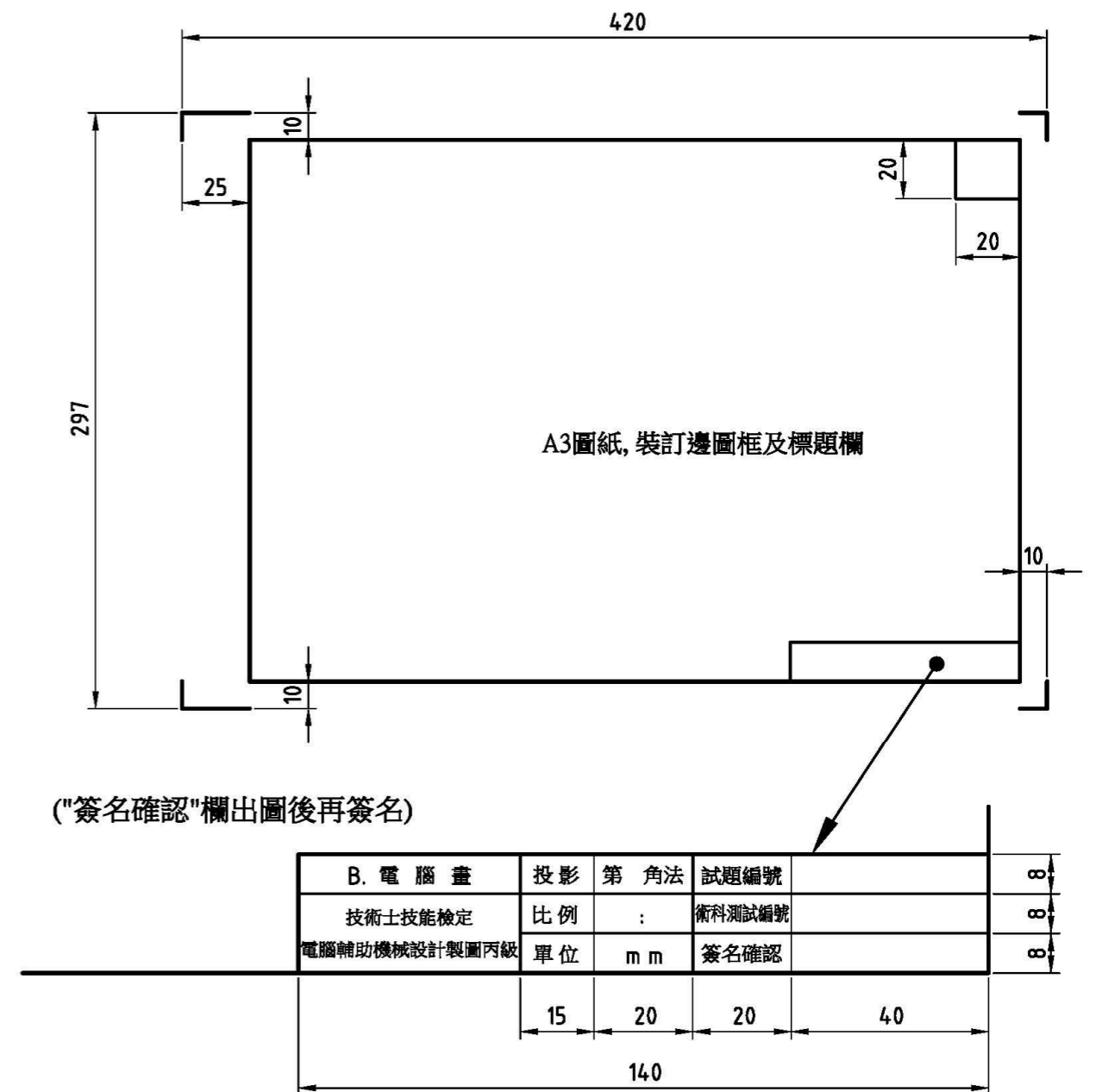
b. 抄繪參考已知零件5之左側局部視圖，加繪前視圖。含線條粗細式樣、尺度標註、公差及表面織構符號等。

七、每張電腦畫請繪製如圖(a)所示之**A3**有裝訂邊圖框及標題欄，並填妥適當之內容。

八、電腦畫交卷時，請以『**術科測試編號**』為檔名，存入電腦資料碟中（嚴禁使用自備之任何儲存媒體），並確認已經存檔後，將試題交回給監評人員，並等候指示在個人崗位電腦上出圖，出圖後電腦螢幕須保留現況。

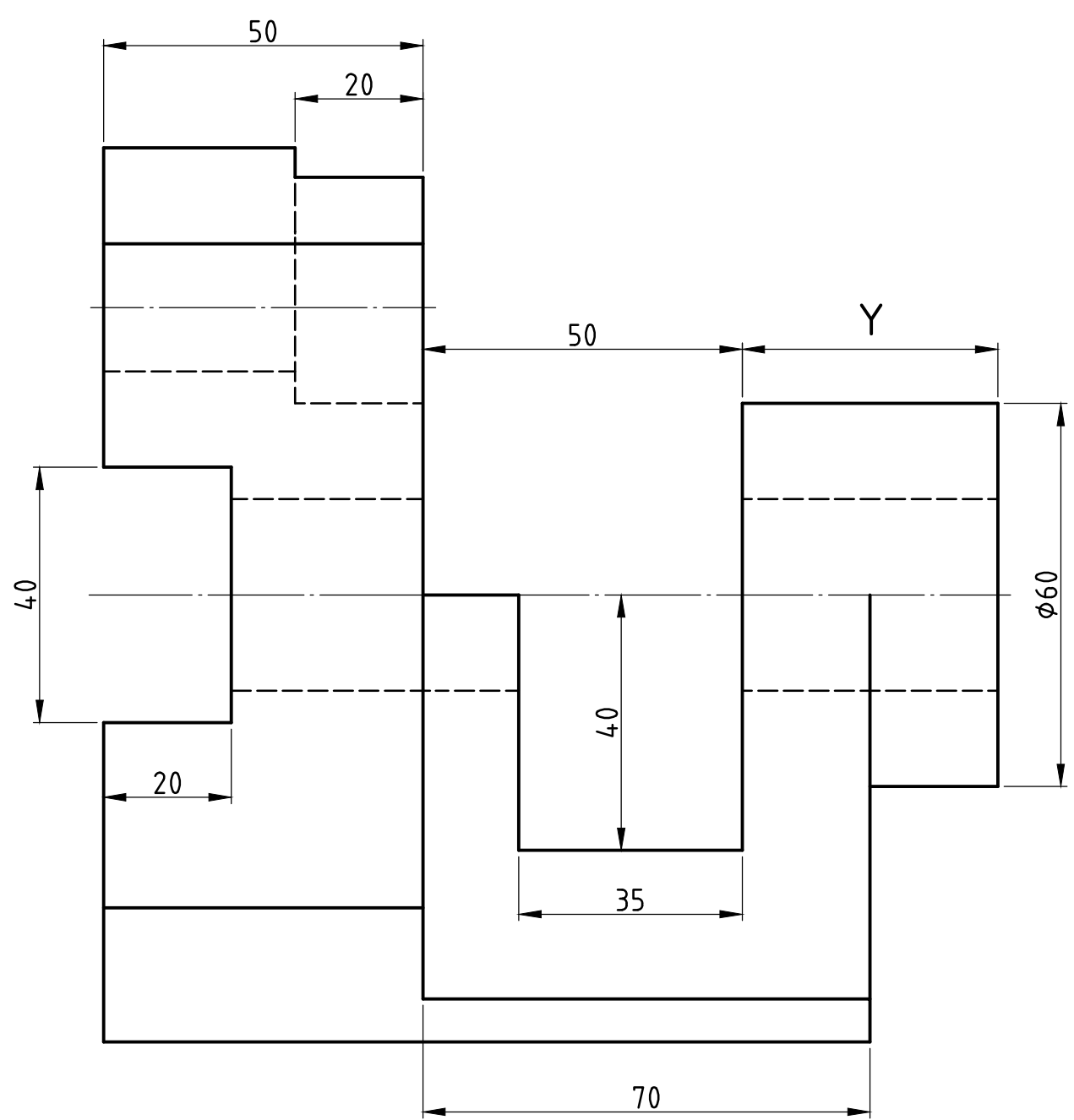
九、出圖：

- A. 中途離場或放棄出圖者須告知監評人員，並在評審表「放棄出（交）圖者」處簽名後離場，若未依規定而離場者視同不及格。
- B. 應檢人請依監評人員之指示，將電腦繪製之圖面以黑色列印於**A3**圖紙上；倘若圖面未完整列印，得重新出圖，並將前一張圖紙作廢。
- C. 應檢人出圖後須確認圖面，並在**右下角**簽名後始得離場。監評人員則請在**右上角**簽章確認。

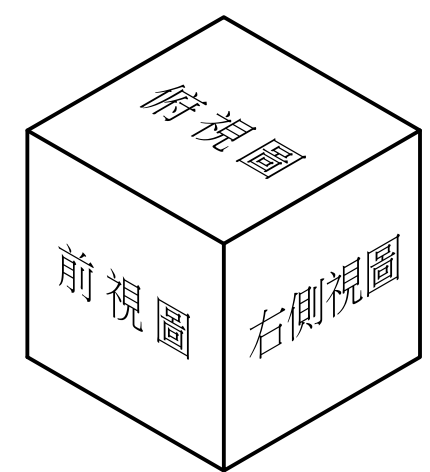
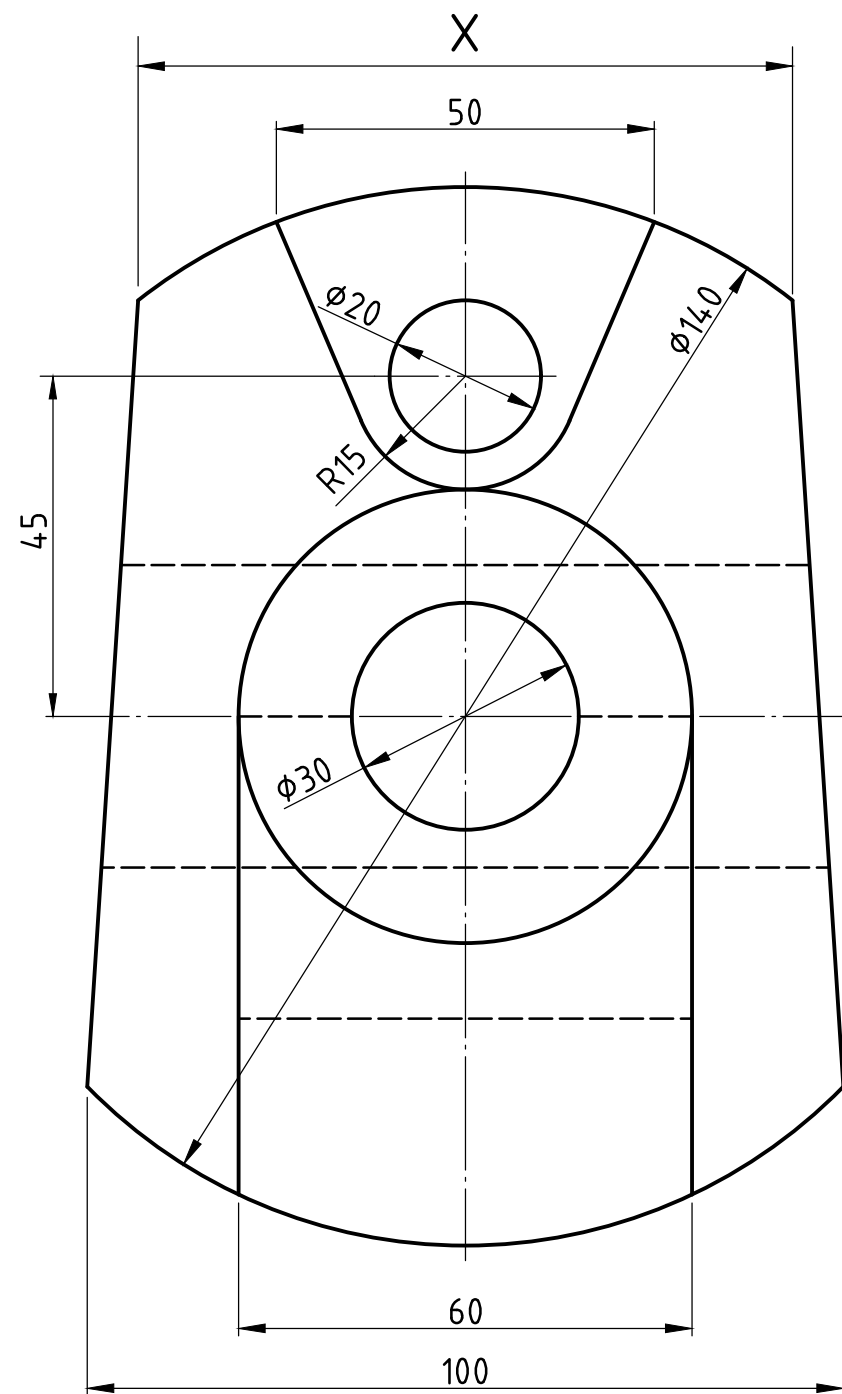


圖(a)

變更設計表		
選項	1	2
尺度		
X	80	140
Y	40	20



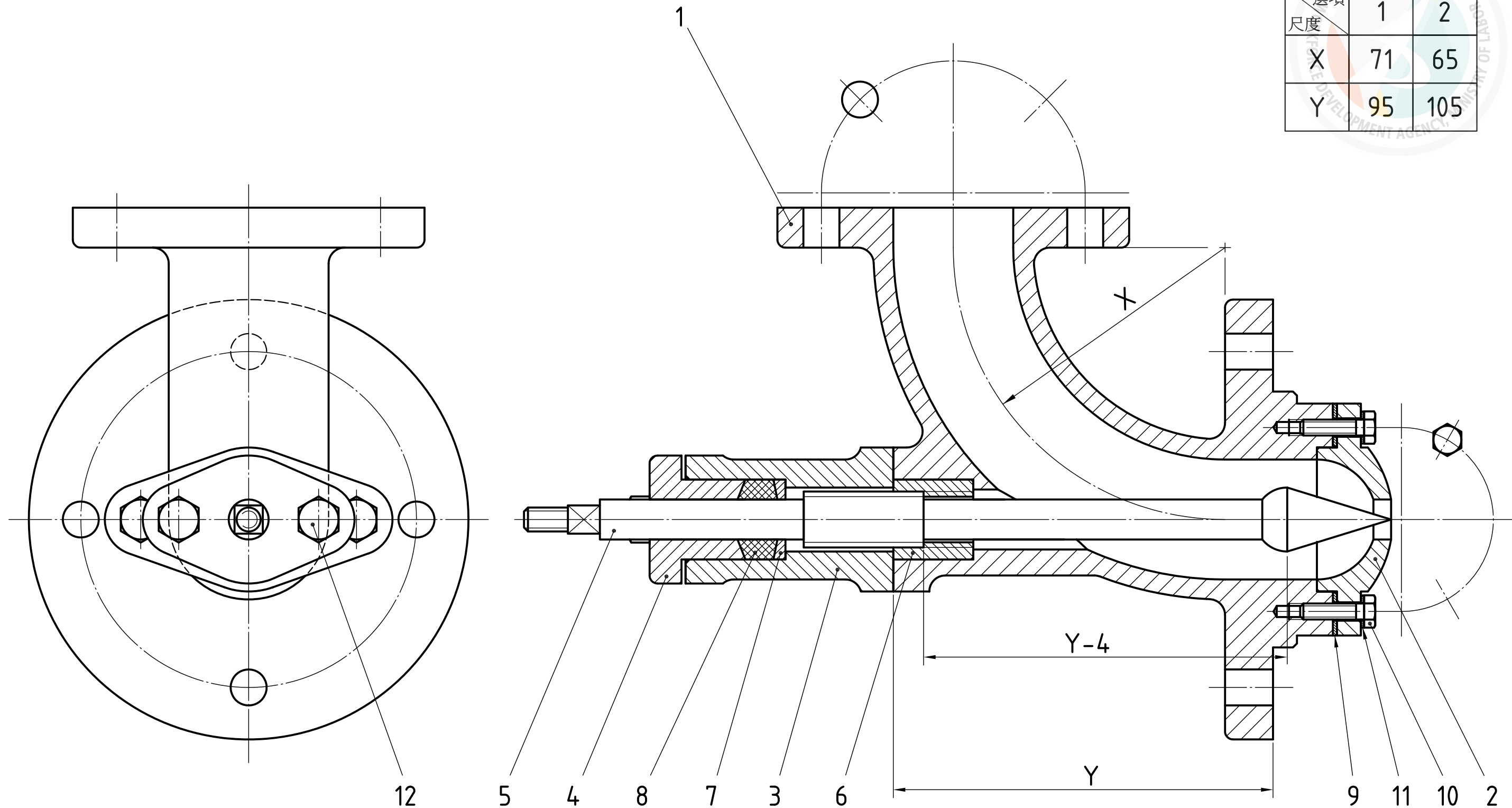
(前視圖)



等角圖指定
繪製方向

技術士技能檢定 電腦輔助機械設計製圖丙級	核定 單位	勞動部 勞動力發展署 技能檢定中心	圖名	搖擺塊		時數	1.5 小時	A.徒手畫	試題編號
			投影	第三角法	比例	1:1	日期		民國 113 年 6 月

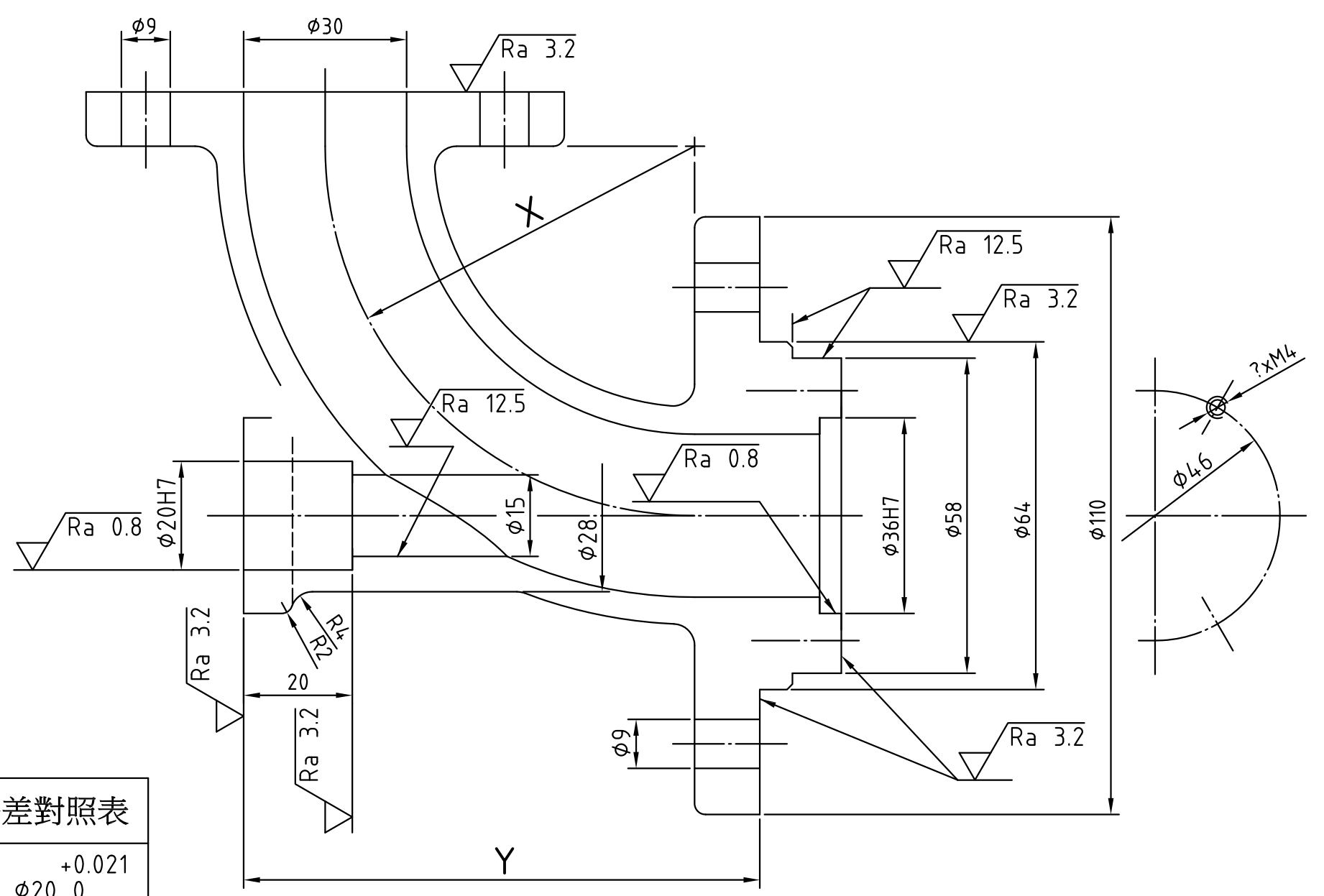
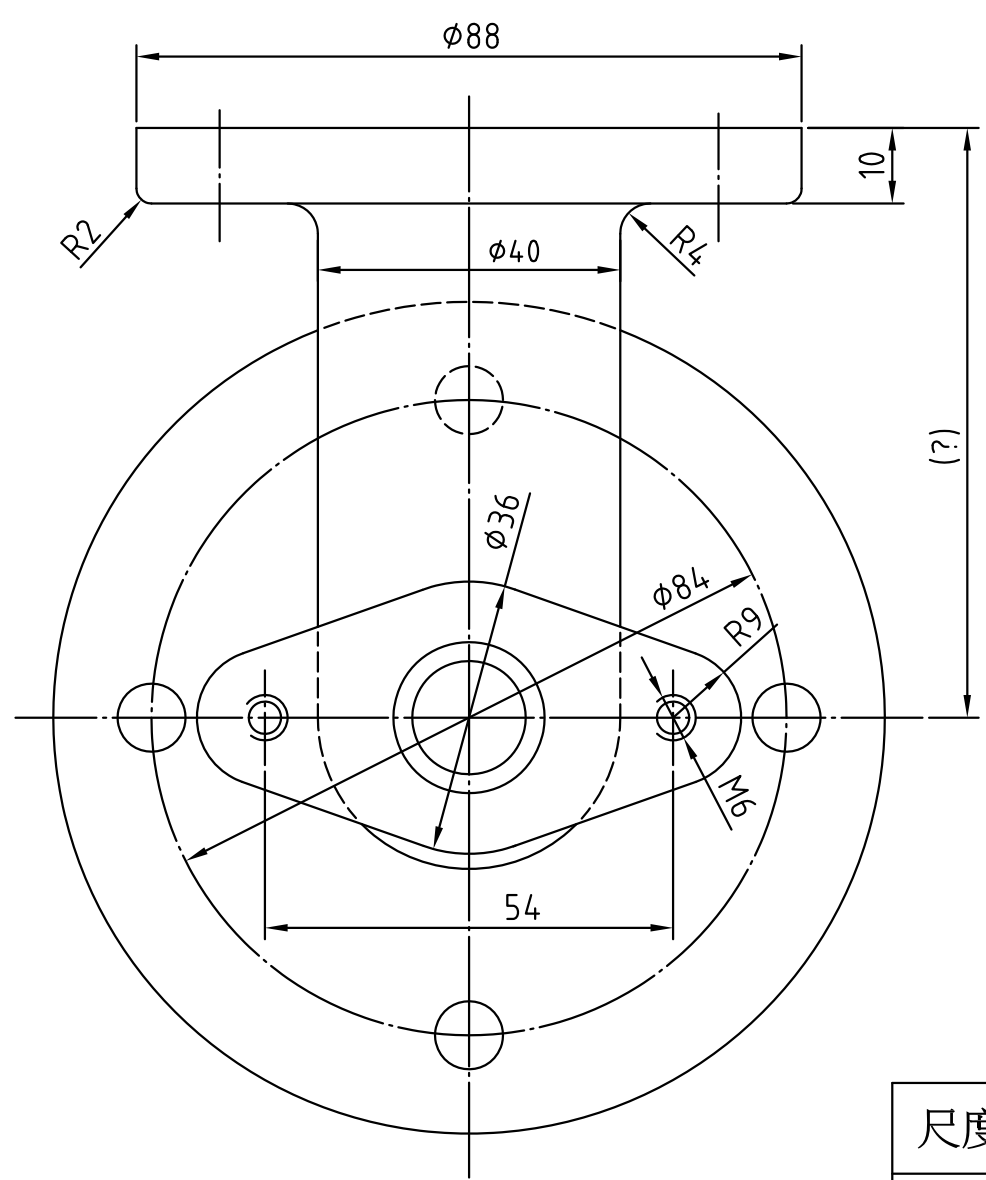
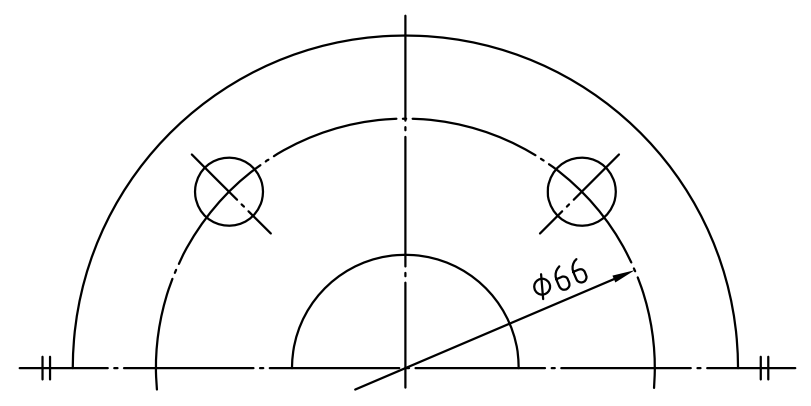
選項	1	2
尺度		
X	71	65
Y	95	105



技術士技能檢定 電腦輔助機械設計製圖丙級	核定 單位	勞動部 勞動力發展署 技能檢定中心	圖名	流量調節閥		時數	2.5 小時	B.電腦畫	試題編號	
			投影	第三角法	比例	1:1	日期		民國113年6月	20800-113310



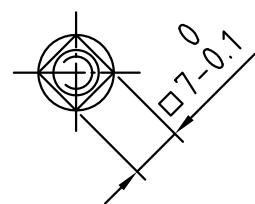
1



φ20H7	+0.021 φ20 0
φ36H7	+0.025 φ36 0

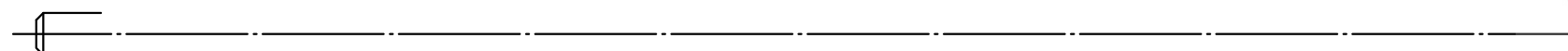
√ Ra 50 (√)

技術士技能檢定 電腦輔助機械設計製圖丙級	核定 單位	勞動部 勞動力發展署 技能檢定中心	圖名	流量調節閥			時數	2.5小時	B.電腦畫	試題編號	
			投影	第三角法	比例	1:1	日期	民國113年6月		20800-113310	2/3

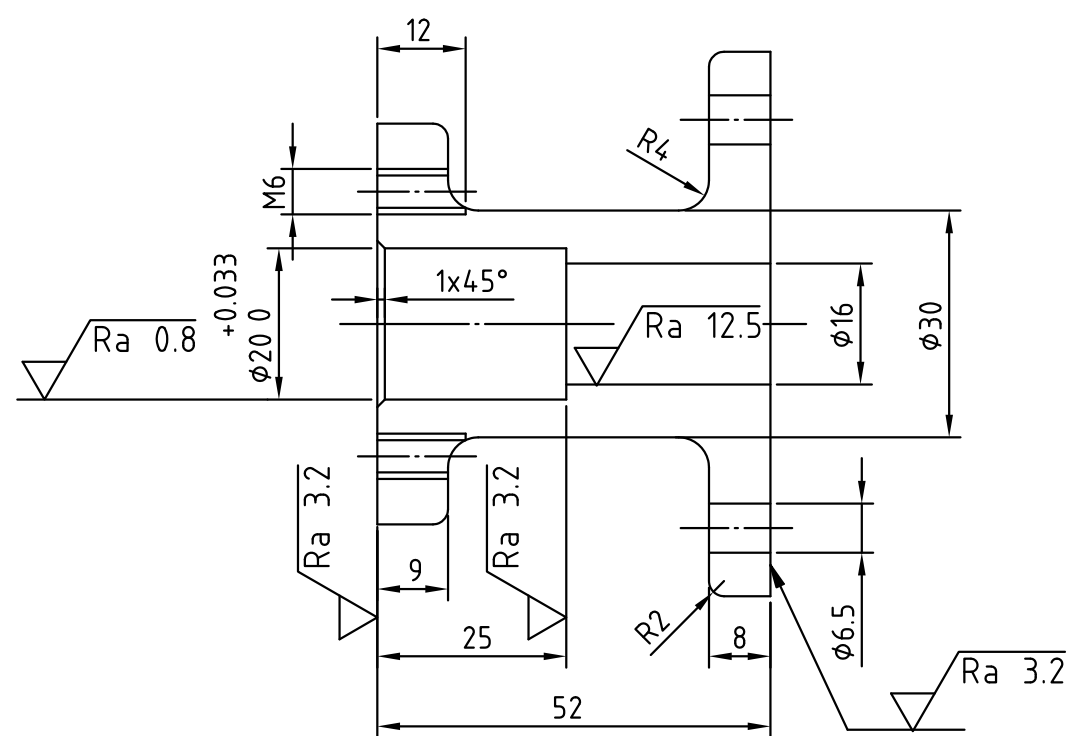


(左側局部視圖)

5 $\sqrt{Ra\ 3.2}$



3 $\sqrt{Ra\ 50}$ (\checkmark)



(前視圖)

技術士技能檢定 電腦輔助機械設計製圖丙級	核定 單位	勞動部 勞動力發展署 技能檢定中心	圖名	流量調節閥		時數	2.5 小時	試題編號	
			投影	第三角法	比例	1:1	日期		
								20800-113310	3/3

伍、技術士技能檢定電腦輔助機械設計製圖丙級術科測試評審表

P.60~80



※本試題說明、試題圖及評審表，嚴禁複印
移作他用，每日測試完畢並應回收銷毀。

技術士技能檢定電腦輔助機械設計製圖丙級術科測試評審表 (A.徒手畫)

試題編號	20800-113301		評審結果	<input type="checkbox"/> 及格 <input type="checkbox"/> 不及格 <input type="checkbox"/> 缺考	
測試日期	年 月 日		監評人員簽名	(請勿於測試結束前先行簽名)	
術科測試編號					
項目	評審標準及扣分要項		評審紀錄	備註	
一、有下列情形之一者為不及格，第二大項不予評審			不予評審	1.本評審表總分為 100 分，各單項分數如下： (1)變更設計: 20 分 (2)共同項目: 5 分 (3)視圖投影表現: 45 分 (4)尺度標註: 30 分 2.各單項中之「其他錯誤」扣分，不包含在總分 100 分內；但各單項扣分+「其他錯誤」不得超過該單項配分。 3.在第一大項勾選不予評審時，第二大項無須評審，得分總計為 0 分，亦即為不及格。 4.本評審表採整數扣分制，扣分總計達 41 分(含)以上者為不及格。 5.評審完後，請於本表最下方成績欄內註記「扣分總計」及「得分總計」(扣分總計加得分總計應為 100 分)，並於評審結果欄以『✓』填記。 6.放棄交圖者請簽名： _____	
(一)	全圖未繪或大部份未完成者				
(二)	變更設計 X、Y 皆未依規定繪製或皆錯誤者				
(三)	視圖繪製或投影嚴重錯誤				
(四)	線條歪斜扭曲無法判別投影正確性者				
(五)	未依試題說明繪製者(說明:)				
(六)	違反試場規則規定者(說明:)				
二、無第一大項之各種情形，但有下列情形，扣分總計達 41 分(含)以上者亦為不及格			評分單元 扣分記錄	單項 小計	
變更設計	X	1.視圖形狀錯誤者 扣 3~6 分(每 1 處扣 3 分)			
		2.尺度標註錯誤者 扣 4 分			
	Y	1.視圖形狀錯誤者 扣 3~6 分(每 1 處扣 3 分)			
		2.尺度標註錯誤者 扣 4 分			
	其他錯誤 扣 1~5 分(說明:)				
共同項目	1.線條粗細、式樣不理想者 扣 1~2 分				
	2.視圖表達不理想者 扣 1 分				
	3.佈圖不理想者 扣 1 分				
	4.比例不理想者 扣 1 分				
	其他錯誤 扣 1~5 分(說明:)				
視圖投影表現	A	1.視圖未繪、錯誤或不理想者 扣 1~15 分			
		2.剖面未繪、錯誤或不理想者 扣 1~5 分			
	B	1.視圖未繪、錯誤或不理想者 扣 1~8 分			
		2.剖面未繪、錯誤或不理想者 扣 1~5 分			
	C	1.視圖未繪、錯誤或不理想者 扣 1~9 分			
		2.剖面未繪、錯誤或不理想者 扣 1~3 分			
其他錯誤 扣 1~5 分(說明:)					
尺度標註	1.尺度遺漏或錯誤者 扣 1~15 分(每 1 處扣 1 分)				
	2.尺度數字書寫不工整者 扣 1~5 分				
	3.尺度箭頭繪製不理想者 扣 1~5 分				
	4.尺度安置不理想者 扣 1~5 分				
	其他錯誤 扣 1~5 分(說明:)				
扣分總計()分			得分總計()分		

技術士技能檢定電腦輔助機械設計製圖丙級術科測試評審表 (A.徒手畫)

試題編號	20800-113302		評審結果	<input type="checkbox"/> 及格	<input type="checkbox"/> 不及格	<input type="checkbox"/> 缺考			
測試日期	年 月 日		監評人員簽名	(請勿於測試結束前先行簽名)					
術科測試編號									
項目	評審標準及扣分要項		評審紀錄	備註					
一、有下列情形之一者為不及格，第二大項不予評審			不予評審	1.本評審表總分為 100 分，各單項佔有分數計： (1)變更設計: 24 分 (2)共同項目: 8 分 (3)等角圖表現: 68 分 2.各單項中之「其他錯誤」扣分，不包含在總分 100 分內；但各單項扣分+「其他錯誤」不得超過該單項配分。 3.在第一大項勾選不予評審時，第二大項無須評審，得分總計為 0 分，亦即為不及格。 4.本評審表採整數扣分制，扣分總計達 41 分(含)以上者為不及格。 5.評審完後，請於本表最下方成績欄內註記「扣分總計」及「得分總計」(扣分總計加得分總計應為 100 分)，並於評審結果欄以『✓』填記。 6.放棄交圖者請簽名： _____					
(一)	全圖未繪或大部份未完成者								
(二)	變更設計 X、Y 皆未依規定繪製或皆錯誤者								
(三)	等角圖未依規定方向繪製者								
(四)	有嚴重錯誤者(說明：)								
(五)	未依試題說明繪製者(說明：)								
(六)	嚴重違反考試規定者(說明：)								
二、無第一大項之各種情形，但有下列情形，扣分總計達 41 分(含)以上者亦為不及格			評分單元 扣分記錄				單項 小計		
變更設計	X	1.形狀大小錯誤者 扣 3~6 分(每 1 處扣 3 分)							
		2.尺度未標或錯誤者 扣 3~6 分(每 1 處扣 3 分)							
	Y	1.形狀大小錯誤者 扣 4~8 分(每 1 處扣 4 分)							
		2.尺度未標或錯誤者 扣 4 分							
	其他錯誤 扣 1~5 分(說明：)								
共同項目	1.線條不理想者 扣 1~3 分								
	2.佈圖不理想者 扣 1 分								
	3.比例不理想者 扣 1 分								
	4.等角軸不理想者 扣 1~3 分								
	其他錯誤 扣 1~5 分(說明：)								
等角圖表現	A	1.造型錯誤或不理想者 扣 1~14 分							
		2.圖形線條錯誤或不理想者 扣 1~4 分							
		3.尺度未標或錯誤者 扣 2~6 分(每 1 處扣 2 分)							
	B	1.造型錯誤或不理想者 扣 1~10 分							
		2.圖形線條錯誤或不理想者 扣 1~2 分							
		3.尺度未標或錯誤者 扣 2~6 分(每 1 處扣 2 分)							
	C	1.造型錯誤或不理想者 扣 1~7 分							
		2.圖形線條錯誤或不理想者 扣 1~3 分							
		3.尺度未標或錯誤者 扣 2~4 分(每 1 處扣 2 分)							
	D	1.造型錯誤或不理想者 扣 1~6 分							
		2.圖形線條錯誤或不理想者 扣 1~2 分							
		3.尺度未標或錯誤者 扣 2~4 分(每 1 處扣 2 分)							
	其他錯誤 扣 1~10 分(說明：)								
扣分總計()分			得分總計()分						

技術士技能檢定電腦輔助機械設計製圖丙級術科測試評審表 (A.徒手畫)

試題編號	20800-113303		評審結果	<input type="checkbox"/> 及格 <input type="checkbox"/> 不及格 <input type="checkbox"/> 缺考	
測試日期	年 月 日		監評人員簽名	(請勿於測試結束前先行簽名)	
術科測試編號					
項目	評審標準及扣分要項		評審紀錄	備註	
一、有下列情形之一者為不及格，第二大項不予評審			不予評審	1.本評審表總分為 100 分，各單項分數如下： (1)變更設計: 20 分 (2)共同項目: 5 分 (3)視圖投影表現: 45 分 (4)尺度標註: 30 分	
(一)	全圖未繪或大部份未完成者				
(二)	變更設計 X、Y 皆未依規定繪製或皆錯誤者				
(三)	視圖繪製或投影嚴重錯誤				
(四)	線條歪斜扭曲無法判別投影正確性者				
(五)	未依試題說明繪製者(說明:)				
(六)	違反試場規則規定者(說明:)				
二、無第一大項之各種情形，但有下列情形，扣分總計達 41 分(含)以上者亦為不及格			評分單元 扣分記錄	單項 小計	2.各單項中之「其他錯誤」扣分，不包含在總分 100 分內；但各單項扣分+「其他錯誤」不得超過該單項配分。
變更設計	X	1.視圖形狀錯誤者 扣 4 分			3.在第一大項勾選不予評審時，第二大項無須評審，得分總計為 0 分，亦即為不及格。 4.本評審表採整數扣分制，扣分總計達 41 分(含)以上者為不及格。 5.評審完後，請於本表最下方成績欄內註記「扣分總計」及「得分總計」(扣分總計加得分總計應為 100 分)，並於評審結果欄以『✓』填記。 6.放棄交圖者請簽名： _____
		2.尺度標註錯誤者 扣 4 分			
	Y	1.視圖形狀錯誤者 扣 4~8 分(每 1 處扣 4 分)			
		2.尺度標註錯誤者 扣 4 分			
		其他錯誤 扣 1~5 分(說明:)			
共同項目	1.線條粗細、式樣不理想者 扣 1~2 分				
	2.視圖表達不理想者 扣 1 分				
	3.佈圖不理想者 扣 1 分				
	4.比例不理想者 扣 1 分				
	其他錯誤 扣 1~5 分(說明:)				
視圖投影表現	A	1.視圖未繪、錯誤或不理想者 扣 1~3 分			
		2.造型錯誤或不理想者 扣 1~2 分			
	B	1.視圖未繪、錯誤或不理想者 扣 1~4 分			
		2.剖面未繪、錯誤或不理想者 扣 1 分			
	C	1.輔助視圖未繪、錯誤或不理想者 扣 1~10			
		2.剖面未繪、錯誤或不理想者 扣 1~8 分			
D	1.輔助視圖未繪、錯誤或不理想者 扣 1~10				
	2.剖面未繪、錯誤或不理想者 扣 1~7 分				
		其他錯誤 扣 1~5 分(說明:)			
尺度標註	1.尺度遺漏或錯誤者 扣 1~15 分(每 1 處扣 1 分)				
	2.尺度數字書寫不工整者 扣 1~5 分				
	3.尺度箭頭繪製不理想者 扣 1~5 分				
	4.尺度安置不理想者 扣 1~5 分				
	其他錯誤 扣 1~5 分(說明:)				
扣分總計()分			得分總計()分		

技術士技能檢定電腦輔助機械設計製圖丙級術科測試評審表 (A.徒手畫)

試題編號	20800-113304		評審結果	<input type="checkbox"/> 及格 <input type="checkbox"/> 不及格 <input type="checkbox"/> 缺考		
測試日期	年 月 日		監評人員簽名	(請勿於測試結束前先行簽名)		
術科測試編號						
項目	評審標準及扣分要項		評審紀錄	備註		
一、有下列情形之一者為不及格，第二大項不予評審			不予評審		1.本評審表總分為 100 分，各單項佔有分數計： (1)變更設計: 24 分 (2)共同項目: 8 分 (3)等角圖表現: 68 分 2.各單項中之「其他錯誤」扣分，不包含在總分 100 分內；但各單項扣分+「其他錯誤」不得超過該單項配分。 3.在第一大項勾選不予評審時，第二大項無須評審，得分總計為 0 分，亦即為不及格。 4.本評審表採整數扣分制，扣分總計達 41 分(含)以上者為不及格。 5.評審完後，請於本表最下方成績欄內註記「扣分總計」及「得分總計」(扣分總計加得分總計應為 100 分)，並於評審結果欄以『✓』填記。 6.放棄交圖者請簽名： _____	
(一)	全圖未繪或大部份未完成者					
(二)	變更設計 X、Y 皆未依規定繪製或皆錯誤者					
(三)	等角圖未依規定方向繪製者					
(四)	有嚴重錯誤者(說明：)					
(五)	未依試題說明繪製者(說明：)					
(六)	嚴重違反考試規定者(說明：)					
二、無第一大項之各種情形，但有下列情形，扣分總計達 41 分(含)以上者亦為不及格			評分單元	單項		
變更設計	X	1.形狀大小錯誤者 扣 3~6 分(每 1 處扣 3 分)				
		2.尺度未標或錯誤者 扣 3~6 分(每 1 處扣 3 分)				
	Y	1.形狀大小錯誤者 扣 4~8 分(每 1 處扣 4 分)				
		2.尺度未標或錯誤者 扣 4 分				
	其他錯誤 扣 1~5 分(說明：)					
共同項目	1.線條不理想者 扣 1~3 分					
	2.佈圖不理想者 扣 1 分					
	3.比例不理想者 扣 1 分					
	4.等角軸不理想者 扣 1~3 分					
	其他錯誤 扣 1~5 分(說明：)					
等角圖表現	A	1.造型錯誤或不理想者 扣 1~10 分				
		2.圖形線條錯誤或不理想者 扣 1~4 分				
		3.尺度未標或錯誤者 扣 2~10 分(每 1 處扣 2 分)				
	B	1.造型錯誤或不理想者 扣 1~8 分				
		2.圖形線條錯誤或不理想者 扣 1~4 分				
		3.尺度未標或錯誤者 扣 2~6 分(每 1 處扣 2 分)				
	C	1.造型錯誤或不理想者 扣 1~5 分				
		2.圖形線條錯誤或不理想者 扣 1~4 分				
		3.尺度未標或錯誤者 扣 2~4 分(每 1 處扣 2 分)				
	D	1.造型錯誤或不理想者 扣 1~5 分				
		2.圖形線條錯誤或不理想者 扣 1~2 分				
		3.尺度未標或錯誤者 扣 2~6 分(每 1 處扣 2 分)				
	其他錯誤 扣 1~10 分(說明：)					
扣分總計()分			得分總計()分			

技術士技能檢定電腦輔助機械設計製圖丙級術科測試評審表 (A.徒手畫)

試題編號	20800-113305		評審結果	<input type="checkbox"/> 及格 <input type="checkbox"/> 不及格 <input type="checkbox"/> 缺考	
測試日期	年 月 日		監評人員簽名	(請勿於測試結束前先行簽名)	
術科測試編號					
項目	評審標準及扣分要項		評審紀錄	備註	
一、有下列情形之一者為不及格，第二大項不予評審			不予評審	1.本評審表總分為 100 分，各單項分數如下： (1)變更設計: 20 分 (2)共同項目: 5 分 (3)視圖投影表現: 45 分 (4)尺度標註: 30 分 2.各單項中之「其他錯誤」扣分，不包含在總分 100 分內；但各單項扣分+「其他錯誤」不得超過該單項配分。 3.在第一大項勾選不予評審時，第二大項無須評審，得分總計為 0 分，亦即為不及格。 4.本評審表採整數扣分制，扣分總計達 41 分(含)以上者為不及格。 5.評審完後，請於本表最下方成績欄內註記「扣分總計」及「得分總計」(扣分總計加得分總計應為 100 分)，並於評審結果欄以『✓』填記。 6.放棄交圖者請簽名：	
(一)	全圖未繪或大部份未完成者				
(二)	變更設計 X、Y 皆未依規定繪製或皆錯誤者				
(三)	視圖繪製或投影嚴重錯誤				
(四)	線條歪斜扭曲無法判別投影正確性者				
(五)	未依試題說明繪製者(說明：)				
(六)	違反試場規則規定者(說明：)				
二、無第一大項之各種情形，但有下列情形，扣分總計達 41 分(含)以上者亦為不及格			評分單元 扣分記錄	單項 小計	
變更設計	X	1.視圖形狀錯誤者 扣 3~6 分(每 1 處扣 3 分)			
		2.尺度標註錯誤者 扣 4 分			
	Y	1.視圖形狀錯誤者 扣 3~6 分(每 1 處扣 3 分)			
		2.尺度標註錯誤者 扣 4 分			
	其他錯誤 扣 1~5 分(說明：)				
共同項目	1.線條粗細、式樣不理想者 扣 1~2 分				
	2.視圖表達不理想者 扣 1 分				
	3.佈圖不理想者 扣 1 分				
	4.比例不理想者 扣 1 分				
	其他錯誤 扣 1~5 分(說明：)				
視圖 投影 表現	A	1.視圖未繪、錯誤或不理想者 扣 1~18 分			
		2.剖面未繪、錯誤或不理想者 扣 1~4 分			
	B	視圖未繪、錯誤或不理想者 扣 1~10 分			
	C	1.視圖未繪、錯誤或不理想者 扣 1~10 分			
		2.剖面未繪、錯誤或不理想者 扣 1~3 分			
	其他錯誤 扣 1~5 分(說明：)				
尺度 標註	1.尺度遺漏或錯誤者 扣 1~15 分(每 1 處扣 1 分)				
	2.尺度數字書寫不工整者 扣 1~5 分				
	3.尺度箭頭繪製不理想者 扣 1~5 分				
	4.尺度安置不理想者 扣 1~5 分				
	其他錯誤 扣 1~5 分(說明：)				
扣分總計()分			得分總計()分		

技術士技能檢定電腦輔助機械設計製圖丙級術科測試評審表 (A.徒手畫)

試題編號	20800-113306		評審結果	<input type="checkbox"/> 及格	<input type="checkbox"/> 不及格	<input type="checkbox"/> 缺考
測試日期	年 月 日		監評人員簽名	(請勿於測試結束前先行簽名)		
術科測試編號						
項目	評審標準及扣分要項		評審紀錄	備註		
一、有下列情形之一者為不及格，第二大項不予評審			不予評審	1.本評審表總分為 100 分，各單項佔有分數計： (1)變更設計: 24 分 (2)共同項目: 8 分 (3)等角圖表現: 68 分 2.各單項中之「其他錯誤」扣分，不包含在總分 100 分內；但各單項扣分+「其他錯誤」不得超過該單項配分。 3.在第一大項勾選不予評審時，第二大項無須評審，得分總計為 0 分，亦即為不及格。 4.本評審表採整數扣分制，扣分總計達 41 分(含)以上者為不及格。 5.評審完後，請於本表最下方成績欄內註記「扣分總計」及「得分總計」(扣分總計加得分總計應為 100 分)，並於評審結果欄以『✓』填記。 6.放棄交圖者請簽名： _____		
(一)	全圖未繪或大部份未完成者					
(二)	變更設計 X、Y 皆未依規定繪製或皆錯誤者					
(三)	等角圖未依規定方向繪製者					
(四)	有嚴重錯誤者(說明：)					
(五)	未依試題說明繪製者(說明：)					
(六)	嚴重違反考試規定者(說明：)					
二、無第一大項之各種情形，但有下列情形，扣分總計達 41 分(含)以上者亦為不及格			評分單元 扣分記錄	單項 小計		
變更設計	X	1.形狀大小錯誤者 扣 4~8 分(每 1 處扣 4 分)				
		2.尺度未標或錯誤者 扣 4 分				
	Y	1.形狀大小錯誤者 扣 4~8 分(每 1 處扣 4 分)				
		2.尺度未標或錯誤者 扣 4 分				
	其他錯誤 扣 1~5 分(說明：)					
共同項目	1.線條不理想者 扣 1~3 分					
	2.佈圖不理想者 扣 1 分					
	3.比例不理想者 扣 1 分					
	4.等角軸不理想者 扣 1~3 分					
	其他錯誤 扣 1~5 分(說明：)					
等角圖表現	A	1.造型錯誤或不理想者 扣 1~8 分				
		2.圖形線條錯誤或不理想者 扣 1~3 分				
		3.尺度未標或錯誤者 扣 2~6 分(每 1 處扣 2 分)				
	B	1.造型錯誤或不理想者 扣 1~7 分				
		2.圖形線條錯誤或不理想者 扣 1~3 分				
		3.尺度未標或錯誤者 扣 2~4 分(每 1 處扣 2 分)				
	C	1.造型錯誤或不理想者 扣 1~15 分				
		2.圖形線條錯誤或不理想者 扣 1~2 分				
		3.尺度未標或錯誤者 扣 2~8 分(每 1 處扣 2 分)				
	D	1.造型錯誤或不理想者 扣 1~6 分				
		2.圖形線條錯誤或不理想者 扣 1~2 分				
		3.尺度未標或錯誤者 扣 2~4 分(每 1 處扣 2 分)				
	其他錯誤 扣 1~10 分(說明：)					
扣分總計()分			得分總計()分			

技術士技能檢定電腦輔助機械設計製圖丙級術科測試評審表 (A.徒手畫)

試題編號	20800-113307		評審結果	<input type="checkbox"/> 及格 <input type="checkbox"/> 不及格 <input type="checkbox"/> 缺考	
測試日期	年 月 日		監評人員簽名	(請勿於測試結束前先行簽名)	
術科測試編號					
項目	評審標準及扣分要項		評審紀錄	備註	
一、有下列情形之一者為不及格，第二大項不予評審			不予評審	1.本評審表總分為 100 分，各單項分數如下： (1)變更設計: 20 分 (2)共同項目: 5 分 (3)視圖投影表現: 45 分 (4)尺度標註: 30 分 2.各單項中之「其他錯誤」扣分，不包含在總分 100 分內；但各單項扣分+「其他錯誤」不得超過該單項配分。 3.在第一大項勾選不予評審時，第二大項無須評審，得分總計為 0 分，亦即為不及格。 4.本評審表採整數扣分制，扣分總計達 41 分(含)以上者為不及格。 5.評審完後，請於本表最下方成績欄內註記「扣分總計」及「得分總計」(扣分總計加得分總計應為 100 分)，並於評審結果欄以『✓』填記。 6.放棄交圖者請簽名： _____	
(一)	全圖未繪或大部份未完成者				
(二)	變更設計 X、Y 皆未依規定繪製或皆錯誤者				
(三)	視圖繪製或投影嚴重錯誤				
(四)	線條歪斜扭曲無法判別投影正確性者				
(五)	未依試題說明繪製者(說明:)				
(六)	違反試場規則規定者(說明:)				
二、無第一大項之各種情形，但有下列情形，扣分總計達 41 分(含)以上者亦為不及格			評分單元 扣分記錄	單項 小計	
變更設計	X	1.視圖形狀錯誤者 扣 3~6 分(每 1 處扣 3 分)			
		2.尺度標註錯誤者 扣 4 分			
	Y	1.視圖形狀錯誤者 扣 3~6 分(每 1 處扣 3 分)			
		2.尺度標註錯誤者 扣 4 分			
	其他錯誤 扣 1~5 分(說明:)				
共同項目	1.線條粗細、式樣不理想者 扣 1~2 分				
	2.視圖表達不理想者 扣 1 分				
	3.佈圖不理想者 扣 1 分				
	4.比例不理想者 扣 1 分				
	其他錯誤 扣 1~5 分(說明:)				
視圖投影表現	A	1.視圖未繪、錯誤或不理想者 扣 1~9 分			
		2.剖面未繪、錯誤或不理想者 扣 1~4 分			
	B	1.視圖未繪、錯誤或不理想者 扣 1~12 分			
		2.剖面未繪、錯誤或不理想者 扣 1~4 分			
	C	1.視圖未繪、錯誤或不理想者 扣 1~12 分			
		2.剖面未繪、錯誤或不理想者 扣 1~4 分			
其他錯誤 扣 1~5 分(說明:)					
尺度標註	1.尺度遺漏或錯誤者 扣 1~15 分(每 1 處扣 1 分)				
	2.尺度數字書寫不工整者 扣 1~5 分				
	3.尺度箭頭繪製不理想者 扣 1~5 分				
	4.尺度安置不理想者 扣 1~5 分				
	其他錯誤 扣 1~5 分(說明:)				
扣分總計()分			得分總計()分		

技術士技能檢定電腦輔助機械設計製圖丙級術科測試評審表 (A.徒手畫)

試題編號	20800-113308		評審結果	<input type="checkbox"/> 及格 <input type="checkbox"/> 不及格 <input type="checkbox"/> 缺考		
測試日期	年 月 日		監評人員簽名	(請勿於測試結束前先行簽名)		
術科測試編號						
項目	評審標準及扣分要項		評審紀錄	備註		
一、有下列情形之一者為不及格，第二大項不予評審			不予評審		1.本評審表總分為 100 分，各單項佔有分數計： (1)變更設計: 24 分 (2)共同項目: 8 分 (3)等角圖表現: 68 分 2.各單項中之「其他錯誤」扣分，不包含在總分 100 分內；但各單項扣分+「其他錯誤」不得超過該單項配分。 3.在第一大項勾選不予評審時，第二大項無須評審，得分總計為 0 分，亦即為不及格。 4.本評審表採整數扣分制，扣分總計達 41 分(含)以上者為不及格。 5.評審完後，請於本表最下方成績欄內註記「扣分總計」及「得分總計」(扣分總計加得分總計應為 100 分)，並於評審結果欄以『✓』填記。 6.放棄交圖者請簽名： _____	
(一)	全圖未繪或大部份未完成者					
(二)	變更設計 X、Y 皆未依規定繪製或皆錯誤者					
(三)	等角圖未依規定方向繪製者					
(四)	有嚴重錯誤者(說明：)					
(五)	未依試題說明繪製者(說明：)					
(六)	嚴重違反考試規定者(說明：)					
二、無第一大項之各種情形，但有下列情形，扣分總計達 41 分(含)以上者亦為不及格			評分單元	單項		
變更設計	X	1.形狀大小錯誤者 扣 4 分				
		2.尺度未標或錯誤者 扣 4 分				
	Y	1.形狀大小錯誤者 扣 4~8 分(每 1 處扣 4 分)				
		2.尺度未標或錯誤者 扣 4~8 分(每 1 處扣 4 分)				
	其他錯誤 扣 1~5 分(說明：)					
共同項目	1.線條不理想者 扣 1~3 分					
	2.佈圖不理想者 扣 1 分					
	3.比例不理想者 扣 1 分					
	4.等角軸不理想者 扣 1~3 分					
	其他錯誤 扣 1~5 分(說明：)					
等角圖表現	A	1.造型錯誤或不理想者 扣 1~10 分				
		2.圖形線條錯誤或不理想者 扣 1~3 分				
		3.尺度未標或錯誤者 扣 2~6 分(每 1 處扣 2 分)				
	B	1.造型錯誤或不理想者 扣 1~10 分				
		2.圖形線條錯誤或不理想者 扣 1~3 分				
		3.尺度未標或錯誤者 扣 2~4 分(每 1 處扣 2 分)				
	C	1.造型錯誤或不理想者 扣 1~10 分				
		2.圖形線條錯誤或不理想者 扣 1~3 分				
		3.尺度未標或錯誤者 扣 2~4 分(每 1 處扣 2 分)				
	D	1.造型錯誤或不理想者 扣 1~7 分				
		2.圖形線條錯誤或不理想者 扣 1~2 分				
		3.尺度未標或錯誤者 扣 2~6 分(每 1 處扣 2 分)				
	其他錯誤 扣 1~10 分(說明：)					
扣分總計()分			得分總計()分			

技術士技能檢定電腦輔助機械設計製圖丙級術科測試評審表 (A.徒手畫)


試題編號	20800-113309		評審結果	<input type="checkbox"/> 及格 <input type="checkbox"/> 不及格 <input type="checkbox"/> 缺考	
測試日期	年 月 日		監評人員簽名	(請勿於測試結束前先行簽名)	
術科測試編號					
項目	評審標準及扣分要項		評審紀錄	備註	
一、有下列情形之一者為不及格，第二大項不予評審			不予評審	1.本評審表總分為 100 分，各單項分數如下： (1)變更設計: 20 分 (2)共同項目: 5 分 (3)視圖投影表現: 45 分 (4)尺度標註: 30 分 2.各單項中之「其他錯誤」扣分，不包含在總分 100 分內；但各單項扣分+「其他錯誤」不得超過該單項配分。 3.在第一大項勾選不予評審時，第二大項無須評審，得分總計為 0 分，亦即為不及格。 4.本評審表採整數扣分制，扣分總計達 41 分(含)以上者為不及格。 5.評審完後，請於本表最下方成績欄內註記「扣分總計」及「得分總計」(扣分總計加得分總計應為 100 分)，並於評審結果欄以『✓』填記。 6.放棄交圖者請簽名：_____	
(一)	全圖未繪或大部份未完成者				
(二)	變更設計 X、Y 皆未依規定繪製或皆錯誤者				
(三)	視圖繪製或投影嚴重錯誤				
(四)	線條歪斜扭曲無法判別投影正確性者				
(五)	未依試題說明繪製者(說明: _____)				
(六)	違反試場規則規定者(說明: _____)				
二、無第一大項之各種情形，但有下列情形，扣分總計達 41 分(含)以上者亦為不及格			評分單元 扣分記錄	單項 小計	
變更設計	X	1.視圖形狀錯誤者 扣 3~6 分(每 1 處扣 3 分)			
		2.尺度標註錯誤者 扣 4 分			
	Y	1.視圖形狀錯誤者 扣 3~6 分(每 1 處扣 3 分)			
		2.尺度標註錯誤者 扣 4 分			
	其他錯誤 扣 1~5 分(說明: _____)				
共同項目	1.線條粗細、式樣不理想者 扣 1~2 分				
	2.視圖表達不理想者 扣 1 分				
	3.佈圖不理想者 扣 1 分				
	4.比例不理想者 扣 1 分				
	其他錯誤 扣 1~5 分(說明: _____)				
視圖投影表現	A	1.視圖未繪、錯誤或不理想者 扣 1~6 分			
		2.剖面未繪、錯誤或不理想者 扣 1~3 分			
	B	1.視圖未繪、錯誤或不理想者 扣 1~18 分			
		2.剖面未繪、錯誤或不理想者 扣 1~6 分			
	C	1.視圖未繪、錯誤或不理想者 扣 1~8 分			
		2.剖面未繪、錯誤或不理想者 扣 1~4 分			
其他錯誤 扣 1~5 分(說明: _____)					
尺度標註	1.尺度遺漏或錯誤者 扣 1~15 分(每 1 處扣 1 分)				
	2.尺度數字書寫不工整者 扣 1~5 分				
	3.尺度箭頭繪製不理想者 扣 1~5 分				
	4.尺度安置不理想者 扣 1~5 分				
	其他錯誤 扣 1~5 分(說明: _____)				
扣分總計()分			得分總計()分		

技術士技能檢定電腦輔助機械設計製圖丙級術科測試評審表 (A.徒手畫)

試題編號	20800-113310		評審結果	<input type="checkbox"/> 及格 <input type="checkbox"/> 不及格 <input type="checkbox"/> 缺考		
測試日期	年 月 日		監評人員簽名	(請勿於測試結束前先行簽名)		
術科測試編號						
項目	評審標準及扣分要項		評審紀錄	備註		
一、有下列情形之一者為不及格，第二大項不予評審			不予評審		1.本評審表總分為 100 分，各單項佔有分數計： (1)變更設計: 24 分 (2)共同項目: 8 分 (3)等角圖表現: 68 分 2.各單項中之「其他錯誤」扣分，不包含在總分 100 分內；但各單項扣分+「其他錯誤」不得超過該單項配分。 3.在第一大項勾選不予評審時，第二大項無須評審，得分總計為 0 分，亦即為不及格。 4.本評審表採整數扣分制，扣分總計達 41 分(含)以上者為不及格。 5.評審完後，請於本表最下方成績欄內註記「扣分總計」及「得分總計」(扣分總計加得分總計應為 100 分)，並於評審結果欄以『✓』填記。 6.放棄交圖者請簽名： _____	
(一)	全圖未繪或大部份未完成者					
(二)	變更設計 X、Y 皆未依規定繪製或皆錯誤者					
(三)	等角圖未依規定方向繪製者					
(四)	有嚴重錯誤者(說明:)					
(五)	未依試題說明繪製者(說明:)					
(六)	嚴重違反考試規定者(說明:)					
二、無第一大項之各種情形，但有下列情形，扣分總計達 41 分(含)以上者亦為不及格			評分單元	單項		
變更設計	X	1.形狀大小錯誤者 扣 3~6 分(每 1 處扣 3 分)				
		2.尺度未標或錯誤者 扣 3~6 分(每 1 處扣 3 分)				
	Y	1.形狀大小錯誤者 扣 4~8 分(每 1 處扣 4 分)				
		2.尺度未標或錯誤者 扣 4 分				
	其他錯誤 扣 1~5 分(說明:)					
共同項目	1.線條不理想者 扣 1~3 分					
	2.佈圖不理想者 扣 1 分					
	3.比例不理想者 扣 1 分					
	4.等角軸不理想者 扣 1~3 分					
	其他錯誤 扣 1~5 分(說明:)					
等角圖表現	A	1.造型(含對稱)錯誤或不理想者 扣 1~10 分				
		2.圖形線條錯誤或不理想者 扣 1~4 分				
		3.尺度未標或錯誤者 扣 2~6 分(每 1 處扣 2 分)				
	B	1.造型錯誤或不理想者 扣 1~10 分				
		2.圖形線條錯誤或不理想者 扣 1~2 分				
		3.尺度未標或錯誤者 扣 2~6 分(每 1 處扣 2 分)				
	C	1.造型錯誤或不理想者 扣 1~10 分				
		2.圖形線條錯誤或不理想者 扣 1~3 分				
		3.尺度未標或錯誤者 扣 2~4 分(每 1 處扣 2 分)				
	D	1.造型錯誤或不理想者 扣 1~7 分				
		2.圖形線條錯誤或不理想者 扣 1~2 分				
		3.尺度未標或錯誤者 扣 2~4 分(每 1 處扣 2 分)				
	其他錯誤 扣 1~10 分(說明:)					
扣分總計()分			得分總計()分			

技術士技能檢定電腦輔助機械設計製圖丙級術科測試評審表 (B.電腦畫)

試題編號	20800-113301	評審結果	<input type="checkbox"/> 及格 <input type="checkbox"/> 不及格 <input type="checkbox"/> 缺考	
測試日期	年 月 日	監評人員簽名		
術科測試編號			(請勿於測試結束前先行簽名)	
項目	評審標準及扣分要項	評審紀錄	備註	
一、有下列情形之一者為不及格，第二大項不予評審		不予評審	1.本評審表總分為 100 分，各單項分數如下： (1)變更設計: 20 分 (2)共同項目: 5 分 (3)零件 1: 35 分 (4)零件 5: 16 分 (5)零件 6: 24 分	
(一)	放棄出圖或大部份未完成者			
(二)	變更設計 X、Y 皆未依規定繪製或皆錯誤者			
(三)	視圖繪製或投影嚴重錯誤			
(四)	未依比例 1:1(足尺)尺度標註者			
(五)	未依試題說明繪製者(說明:)			
(六)	違反試場規則規定者(說明:)			
二、無第一大項之各種情形，但有下列情形，扣分總計達 41 分(含)以上者亦為不及格		評分單元 扣分記錄	單項 小計	
變更設計	X	1.視圖形狀錯誤者 扣 2~8 分(每處扣 2 分) 2.尺度標註錯誤者 扣 2~8 分(每處扣 2 分)		2.各單項中之「其他錯誤」扣分，不包含在總分 100 分內；但各單項扣分+「其他錯誤」不得超過該單項配分。
	Y	螺絲孔個數錯誤者 扣 4 分 其他錯誤 扣 1~5 分(說明:)		
共同項目	1.線條粗細、式樣未依規定繪製者 扣 1 分			3.在第一大項勾選不予評審時，第二大項無須評審，得分總計為 0 分，亦即為不及格。 4.本評審表採整數扣分制，扣分總計達 41 分(含)以上者為不及格。 5.評審完後，請於評審表最下方成績欄內註記「扣分總計」及「得分總計」(扣分總計加得分總計應為 100 分)，並於評審結果欄以『✓』填記。
	2.尺度標註樣式不理想者 扣 1 分			
	3.佈圖不理想者 扣 1 分			
	4.出圖比例錯誤者 扣 1 分			
	5.圖框標題欄未依規定繪製或填妥者 扣 1 分 其他錯誤 扣 1~5 分(說明:)			
零件 1	1.左側視圖錯誤或不理想者 扣 1~6 分			註：尺度、公差及表面織構符號等，每錯 1 處皆扣 1 分，至該小項配分為止。
	2.前視圖錯誤或不理想者 扣 1~8 分			
	3.俯視圖遺漏或錯誤者 扣 1~4 分			
	4.尺度遺漏或錯誤者 扣 1~9 分			
	5.公差遺漏或錯誤者 扣 1~3 分			
	6.表面織構符號遺漏或錯誤者 扣 1~4 分			
	7.件號遺漏或錯誤者 扣 1 分 其他錯誤 扣 1~5 分(說明:)			
零件 5	1.前視圖錯誤或不理想者 扣 1~4 分			
	2.鍵槽部份視圖錯誤或不理想者 扣 1~2 分			
	3.齒輪數據表遺漏或錯誤者 扣 1~2 分(每處扣 1 分)			
	4.尺度遺漏或錯誤者 扣 1~4 分			
	5.公差遺漏或錯誤者 扣 1~2 分			

零件 6	6.表面織構符號遺漏或錯誤者 扣 1 分			
	7.件號(及表面織構符號)遺漏或錯誤者 扣 1 分			
	其他錯誤 扣 1~5 分(說明:)			
	1.左側視圖錯誤或不理想者 扣 1~3 分			
	2.局部放大視圖 D 錯誤或不理想者 扣 1~3 分			
	3.鍵座部份視圖錯誤或不理想者 扣 1~3 分			
	4.前視圖錯誤或不理想者 扣 1~3 分			
	5.尺度遺漏或錯誤者 扣 1~4 分			
6.公差遺漏或錯誤者 扣 1~4 分			<p>放棄出圖者，請簽名：_____</p>	
7.表面織構符號遺漏或錯誤者 扣 1~3 分				
8.件號(及表面織構符號)遺漏或錯誤者 扣 1 分				
其他錯誤 扣 1~5 分(說明:)				
扣分總計()分		得分總計()分		

技術士技能檢定電腦輔助機械設計製圖丙級術科測試評審表 (B.電腦畫)

試題編號	20800-113302	評審結果	<input type="checkbox"/> 及格 <input type="checkbox"/> 不及格 <input type="checkbox"/> 缺考	
測試日期	年 月 日	監評人員簽名		
術科測試編號			(請勿於測試結束前先行簽名)	
項目	評審標準及扣分要項	評審紀錄	備註	
一、有下列情形之一者為不及格，第二大項不予評審		不予評審	1.本評審表總分為 100 分，各單項分數如下： (1)變更設計: 20 分 (2)共同項目: 5 分 (3)零件 1: 44 分 (4)零件 2: 21 分 (5)零件 7: 10 分	
(一)	放棄出圖或大部份未完成者			
(二)	變更設計 X、Y 皆未依規定繪製或皆錯誤者			
(三)	視圖繪製或投影嚴重錯誤			
(四)	未依比例 1:1(足尺)尺度標註者			
(五)	未依試題說明繪製者(說明:)			
(六)	違反試場規則規定者(說明:)			
二、無第一大項之各種情形，但有下列情形，扣分總計達 41 分(含)以上者亦為不及格		評分單元 扣分記錄	單項 小計	
變更設計	X	1.視圖形狀大小錯誤者 扣 3~6 分(每處扣 3 分)		2.各單項中之「其他錯誤」扣分，不包含在總分 100 分內；但各單項扣分+「其他錯誤」不得超過該單項配分。 3.在第一大項勾選不予評審時，第二大項無須評審，得分總計為 0 分，亦即為不及格。 4.本評審表採整數扣分制，扣分總計達 41 分(含)以上者為不及格。 5.評審完後，請於評審表最下方成績欄內註記「扣分總計」及「得分總計」(扣分總計加得分總計應為 100 分)，並於評審結果欄以『✓』填記。 註：尺度、公差及表面織構符號等，每錯 1 處皆扣 1 分，至該小項配分為止。
		2.尺度標註錯誤者 扣 3~6 分(每處扣 3 分)		
	Y	1.視圖形狀大小錯誤者 扣 4 分		
2.尺度標註錯誤者 扣 4 分				
其他錯誤 扣 1~5 分(說明:)				
共同項目	1.線條粗細、式樣未依規定繪製者 扣 1 分			
	2.尺度標註樣式不理想者 扣 1 分			
	3.佈圖不理想者 扣 1 分			
	4.出圖比例錯誤者 扣 1 分			
	5.圖框標題欄未依規定繪製或填妥者 扣 1 分			
其他錯誤 扣 1~5 分(說明:)				
零件 1	1.前視圖錯誤或不理想者 扣 1~12 分			
	2.左側視圖錯誤或不理想者 扣 1~12 分			
	3.螺紋不理想或錯誤者扣 1~2 分			
	4.尺度遺漏或錯誤者 扣 1~8 分			
	5.公差遺漏或錯誤者 扣 1~2 分			
	6.幾何公差遺漏或錯誤者 扣 1~3 分			
	7.表面織構符號遺漏或錯誤者 扣 1~3 分			
	8.件號遺漏或錯誤者 扣 1 分			
	9.備註遺漏或錯誤者 扣 1 分			
	其他錯誤 扣 1~5 分(說明:)			
零件 2	1.前視圖錯誤或不理想者 扣 1~5 分			
	2.右側視圖錯誤或不理想者 扣 1~5 分			
	3.尺度遺漏或錯誤者 扣 1~4 分			

零件 7	4.公差遺漏或錯誤者 扣 1~3 分		
	5.表面織構符號遺漏或錯誤者 扣 1~3 分		
	6.件號遺漏或錯誤者 扣 1 分		
	其他錯誤 扣 1~5 分(說明:)		
	1.前視圖錯誤或不理想者 扣 1 分		
	2.剖視圖錯誤或不理想者 扣 1 分		
	3.螺紋不理想或錯誤者扣 1 分		
	4.剖面線不理想或錯誤者扣 1 分		
5.尺度遺漏或錯誤者 扣 1~2 分			
6.公差遺漏或錯誤者 扣 1~2 分			
7.件號遺漏或錯誤者 扣 1 分			
8.幾何公差遺漏或錯誤者 扣 1 分			
其他錯誤 扣 1~5 分(說明:)			
放棄出圖者，請簽名：_____			
扣分總計()分			得分總計()分



技術士技能檢定電腦輔助機械設計製圖丙級術科測試評審表 (B.電腦畫)


試題編號	20800-113303	評審結果	<input type="checkbox"/> 及格 <input type="checkbox"/> 不及格 <input type="checkbox"/> 缺考	
測試日期	年 月 日	監評人員簽名	(請勿於測試結束前先行簽名)	
術科測試編號				
項目	評審標準及扣分要項	評審紀錄	備註	
一、有下列情形之一者為不及格，第二大項不予評審		不予評審	1.本評審表總分為 100 分，各單項分數如下： (1)變更設計: 20 分 (2)共同項目: 5 分 (3)零件 3: 25 分 (4)零件 4: 20 分 (5)組合圖: 30 分	
(一)	放棄出圖或大部份未完成者			
(二)	變更設計 X、Y 皆未依規定繪製或皆錯誤者			
(三)	視圖繪製或投影嚴重錯誤			
(四)	未依比例 1:1(足尺)尺度標註者			
(五)	未依試題說明繪製者(說明:)			
(六)	違反試場規則規定者(說明:)			
二、無第一大項之各種情形，但有下列情形，扣分總計達 41 分(含)以上者亦為不及格		評分單元 扣分記錄	單項 小計	
變更設計	X	1.視圖形狀錯誤者 扣 4 分		2.各單項中之「其他錯誤」扣分，不包含在總分 100 分內；但各單項扣分+「其他錯誤」不得超過該單項配分。 3.在第一大項勾選不予評審時，第二大項無須評審，得分總計為 0 分，亦即為不及格。 4.本評審表採整數扣分制，扣分總計達 41 分(含)以上者為不及格。 5.評審完後，請於評審表最下方成績欄內註記「扣分總計」及「得分總計」(扣分總計加得分總計應為 100 分)，並於評審結果欄以『✓』填記。 註：尺度、公差及表面織構符號等，每錯 1 處皆扣 1 分，至該小項配分為止。
		2.尺度標註錯誤者 扣 4 分		
	Y	1.視圖形狀錯誤者 扣 3~6 分(每處扣 3 分)		
2.尺度標註錯誤者 扣 3~6 分(每處扣 3 分)				
		其他錯誤 扣 1~5 分(說明:)		
共同項目	1.線條粗細、式樣未依規定繪製者 扣 1 分			
	2.尺度標註樣式不理想者 扣 1 分			
	3.佈圖不理想者 扣 1 分			
	4.出圖比例錯誤者 扣 1 分			
	5.圖框標題欄未依規定繪製或填妥者 扣 1 分			
		其他錯誤 扣 1~5 分(說明:)		
零件 3	1.前視圖錯誤或不理想者 扣 1~8 分			
	2.左側局部視圖錯誤或不理想者 扣 1~2 分			
	3.齒輪規格表遺漏或錯誤者 扣 1~3 分			
	4.尺度、註解遺漏或錯誤者 扣 1~5 分			
	5.公差遺漏或錯誤者 扣 1~3 分			
	6.表面織構符號遺漏或錯誤者 扣 1~3 分			
	7.件號(及表面織構符號)遺漏或錯誤者 扣 1 分			
	其他錯誤 扣 1~5 分(說明:)			
零件 4	1.前視圖錯誤或不理想者 扣 1~6 分			
	2.右側剖視圖錯誤或不理想者 扣 1~2 分			
	3.齒條規格表遺漏或錯誤者 扣 1~2 分			
	4.尺度遺漏或錯誤者 扣 1~4 分			
	5.公差遺漏或錯誤者 扣 1~3 分			

組合圖	6.表面織構符號遺漏或錯誤者 扣 1~2 分		
	7.件號(及表面織構符號)遺漏或錯誤者 扣 1 分		
	其他錯誤 扣 1~5 分(說明:)		
	1.視圖錯誤或不理想者 扣 1~15 分		
	2.剖面線錯誤或不理想者 扣 1~5 分		
	3.零件 6 裝配繪製錯誤或遺漏者 扣 1~5 分		
	4.尺度遺漏或錯誤者 扣 1~2 分		
	5.件號遺漏或錯誤者 扣 1~3 分		
	其他錯誤 扣 1~5 分(說明:)		
放棄出圖者，請簽名：_____			
扣分總計()分			得分總計()分



技術士技能檢定電腦輔助機械設計製圖丙級術科測試評審表 (B.電腦畫)

試題編號	20800-113304	評審結果	<input type="checkbox"/> 及格 <input type="checkbox"/> 不及格 <input type="checkbox"/> 缺考	
測試日期	年 月 日	監評人員簽名		
術科測試編號			(請勿於測試結束前先行簽名)	
項目	評審標準及扣分要項	評審紀錄	備註	
	一、有下列情形之一者為不及格，第二大項不予評審	不予評審	1.本評審表總分為 100 分，各單項分數如下： (1)變更設計: 20 分 (2)共同項目: 5 分 (3)零件 1: 30 分 (4)零件 2: 19 分 (5)零件 5: 13 分 (6)零件 7: 13 分	
(一)	放棄出圖或大部份未完成者			
(二)	變更設計 X、Y 皆未依規定繪製或皆錯誤者			
(三)	視圖繪製或投影嚴重錯誤			
(四)	未依比例 1:1(足尺)尺度標註者			
(五)	未依試題說明繪製者(說明:)			
(六)	違反試場規則規定者(說明:)			
	二、無第一大項之各種情形，但有下列情形，扣分總計達 41 分(含)以上者亦為不及格	評分單元 扣分記錄	單項 小計	
變更設計	X	1.視圖形狀錯誤者 扣 3~6 分(每處扣 3 分)		2.各單項中之「其他錯誤」扣分，不包含在總分 100 分內；但各單項扣分+「其他錯誤」不得超過該單項配分。 3.在第一大項勾選不予評審時，第二大項無須評審，得分總計為 0 分，亦即為不及格。 4.本評審表採整數扣分制，扣分總計達 41 分(含)以上者為不及格。 5.評審完後，請於評審表最下方成績欄內註記「扣分總計」及「得分總計」(扣分總計加得分總計應為 100 分)，並於評審結果欄以『✓』填記。 註：尺度、公差及表面織構符號等，每錯 1 處皆扣 1 分，至該小項配分為止。
		2.尺度標註錯誤者 扣 3~6 分(每處扣 3 分)		
	Y	1.視圖形狀錯誤者 扣 4 分		
2.尺度標註錯誤者 扣 4 分				
	其他錯誤 扣 1~5 分(說明:)			
共同項目	1.線條粗細、式樣未依規定繪製者 扣 1 分			
	2.尺度標註樣式不理想者 扣 1 分			
	3.佈圖不理想者 扣 1 分			
	4.出圖比例錯誤者 扣 1 分			
	5.圖框標題欄未依規定繪製或填妥者 扣 1 分			
	其他錯誤 扣 1~5 分(說明:)			
零件 1	1.前視圖錯誤或不理想者 扣 1~8 分			
	2.左側視圖錯誤或不理想者 扣 1~5 分			
	3.俯視圖遺漏或錯誤者 扣 1~3 分			
	4.剖面線未繪製或不理想者 扣 1~2 分			
	5.尺度遺漏或錯誤者 扣 1~6 分			
	6.公差遺漏或錯誤者 扣 1~2 分			
	7.表面織構符號遺漏或錯誤者 扣 1~3 分			
	8.件號遺漏或錯誤者 扣 1 分			
	其他錯誤 扣 1~5 分(說明:)			
零件 2	1.前視圖錯誤或不理想者 扣 1~4 分			
	2.俯視圖遺漏或錯誤者 扣 1~4 分			
	3.尺度遺漏或錯誤者 扣 1~4 分			
	4.公差遺漏或錯誤者 扣 1 分			

	5.表面織構符號遺漏或錯誤者 扣 1~2 分		
	6.剖面線未繪製或不理想者 扣 1~2 分		
	7.件號(及表面織構符號)遺漏或錯誤者 扣 1~2 分		
其他錯誤 扣 1~5 分(說明:)			
零件 5	1.前視圖錯誤或不理想者 扣 1~2 分		
	2.右側視圖遺漏或錯誤者 扣 1~2 分		
	3.尺度遺漏或錯誤者 扣 1~3 分		
	4.公差遺漏或錯誤者 扣 1 分		
	5.表面織構符號遺漏或錯誤者 扣 1 分		
	6.剖面線未繪製或不理想者 扣 1~2 分		
	7.件號(及表面織構符號)遺漏或錯誤者 扣 1~2 分		
	其他錯誤 扣 1~5 分(說明:)		
零件 7	1.前視圖錯誤或不理想者 扣 1~2 分		
	2.右側視圖錯誤或不理想者 扣 1~2 分		
	3.尺度遺漏或錯誤者 扣 1~3 分		
	4.剖面線未繪製或不理想者 扣 1~2 分		
	5.螺紋線遺漏或錯誤者 扣 1~2 分		
	6.件號(及表面織構符號)遺漏或錯誤者 扣 1~2 分		
	其他錯誤 扣 1~5 分(說明:)		
放棄出圖者，請簽名：_____			
扣分總計()分		得分總計()分	

技術士技能檢定電腦輔助機械設計製圖丙級術科測試評審表 (B.電腦畫)

試題編號	20800-113305	評審結果	<input type="checkbox"/> 及格 <input type="checkbox"/> 不及格 <input type="checkbox"/> 缺考		
測試日期	年 月 日	監評人員簽名			
術科測試編號			(請勿於測試結束前先行簽名)		
項目	評審標準及扣分要項	評審紀錄	備註		
一、有下列情形之一者為不及格，第二大項不予評審		不予評審	1.本評審表總分為 100 分，各單項分數如下：		
(一)	放棄出圖或大部份未完成者		(1)變更設計: 20 分		
(二)	變更設計 X、Y 皆未依規定繪製或皆錯誤者		(2)共同項目: 5 分		
(三)	視圖繪製或投影嚴重錯誤		(3)零件 1: 26 分		
(四)	未依比例 1:1(足尺)尺度標註者		(4)零件 2: 13 分		
(五)	未依試題說明繪製者(說明:)		(5)零件 3: 14 分		
(六)	違反試場規則規定者(說明:)		(6)零件 4: 14 分		
二、無第一大項之各種情形，但有下列情形，扣分總計達 41 分(含)以上者亦為不及格		評分單元 扣分記錄	單項 小計	(7)零件 5: 8 分	
變更設計	X	1.視圖形狀錯誤者 扣 3~6 分(每處扣 3 分)		2.各單項中之「其他錯誤」扣分，不包含在總分 100 分內；但各單項扣分+「其他錯誤」不得超過該單項配分。	
		2.尺度標註錯誤者 扣 2~4 分(每處扣 2 分)			
	Y	1.視圖形狀錯誤者 扣 3~6 分(每處扣 3 分)			
		2.尺度標註錯誤者 扣 2~4 分(每處扣 2 分)			
		其他錯誤 扣 1~5 分(說明:)			
共同項目	1.線條粗細、式樣未依規定繪製者 扣 1 分				3.在第一大項勾選不予評審時，第二大項無須評審，得分總計為 0 分，亦即為不及格。
	2.尺度標註樣式不理想者 扣 1 分				
	3.佈圖不理想者 扣 1 分				
	4.出圖比例錯誤者 扣 1 分				
	5.圖框標題欄未依規定繪製或填妥者 扣 1 分				
	其他錯誤 扣 1~5 分(說明:)				
零件 1	1.前視圖錯誤或不理想者 扣 1~5 分			4.本評審表採整數扣分制，扣分總計達 41 分(含)以上者為不及格。	
	2.右側視圖錯誤或不理想者 扣 1~5 分				
	3.俯視圖錯誤或不理想者 扣 1~4 分				
	4.尺度遺漏或錯誤者 扣 1~5 分				
	5.公差遺漏或錯誤者 扣 1~2 分				
	6.表面織構符號遺漏或錯誤者 扣 1~4 分				
	7.件號遺漏或錯誤者 扣 1 分				
	其他錯誤 扣 1~5 分(說明:)				
零件 2	1.前視圖錯誤或不理想者 扣 1~2 分			5.評審完後，請於評審表最下方成績欄內註記「扣分總計」及「得分總計」(扣分總計加得分總計應為 100 分)，並於評審結果欄以『✓』填記。	
	2.右側視圖錯誤或不理想者 扣 1~2 分				
	3.俯視圖錯誤或不理想者 扣 1~4 分				
	4.尺度遺漏或錯誤者 扣 1 分				
	5.公差遺漏或錯誤者 扣 1 分				

	6.表面織構符號遺漏或錯誤者 扣 1~2 分		註：尺度、公差及表面織構符號等，每錯 1 處皆扣 1 分，至該小項配分為止。
	7.件號(及表面織構符號)遺漏或錯誤者 扣 1 分		
	其他錯誤 扣 1~5 分(說明:)		
零件 3	1.俯視圖錯誤或不理想者 扣 1~4 分		
	2.前視圖錯誤或不理想者 扣 1~2 分		
	3.尺度遺漏或錯誤者 扣 2~4 分(每處扣 2 分)		
	4.公差遺漏或錯誤者 扣 1 分		
	5.表面織構符號遺漏或錯誤者 扣 1~2 分		
	6.件號(及表面織構符號)遺漏或錯誤者 扣 1 分		
零件 4	其他錯誤 扣 1~5 分(說明:)		
	1.俯視圖錯誤或不理想者 扣 1~5 分		
	2.前視圖錯誤或不理想者 扣 1~3 分		
	3.尺度遺漏或錯誤者 扣 2~4 分(每處扣 2 分)		
	4.表面織構符號遺漏或錯誤者 扣 1 分		
	5.件號(及表面織構符號)遺漏或錯誤者 扣 1 分		
零件 5	其他錯誤 扣 1~5 分(說明:)		
	1.左側視圖錯誤或不理想者 扣 1 分		
	2.前視圖錯誤或不理想者 扣 1~3 分		
	3.尺度遺漏或錯誤者 扣 1~2 分		
	4.表面織構符號遺漏或錯誤者 扣 1 分		
	5.件號(及表面織構符號)遺漏或錯誤者 扣 1 分		
其他錯誤 扣 1~5 分(說明:)			
放棄出圖者，請簽名：_____			
扣分總計()分		得分總計()分	

技術士技能檢定電腦輔助機械設計製圖丙級術科測試評審表 (B.電腦畫)

試題編號	20800-113306	評審結果	<input type="checkbox"/> 及格 <input type="checkbox"/> 不及格 <input type="checkbox"/> 缺考		
測試日期	年 月 日	監評人員簽名			
術科測試編號		(請勿於測試結束前先行簽名)			
項目	評審標準及扣分要項	評審紀錄	備註		
一、有下列情形之一者為不及格，第二大項不予評審		不予評審	1.本評審表總分為 100 分，各單項分數如下：		
(一)	放棄出圖或大部份未完成者		(1)變更設計: 20 分		
(二)	變更設計 X、Y 皆未依規定繪製或皆錯誤者		(2)共同項目: 5 分		
(三)	視圖繪製或投影嚴重錯誤		(3)零件 1: 36 分		
(四)	未依比例 1:1(足尺)尺度標註者		(4)零件 2: 25 分		
(五)	未依試題說明繪製者(說明:)		(5)零件 4: 14 分		
(六)	違反試場規則規定者(說明:)				
二、無第一大項之各種情形，但有下列情形，扣分總計達 41 分(含)以上者亦為不及格		評分單元 扣分記錄	單項 小計	2.各單項中之「其他錯誤」扣分，不包含在總分 100 分內；但各單項扣分+「其他錯誤」不得超過該單項配分。	
變更設計	X	1.視圖形狀錯誤者 扣 4 分		3.在第一大項勾選不予評審時，第二大項無須評審，得分總計為 0 分，亦即為不及格。	
		2.尺度標註錯誤者 扣 4 分		4.本評審表採整數扣分制，扣分總計達 41 分(含)以上者為不及格。	
	Y	1.視圖形狀錯誤者 扣 3~6 分(每處扣 3 分)		5.評審完後，請於評審表最下方成績欄內註記「扣分總計」及「得分總計」(扣分總計加得分總計應為 100 分)，並於評審結果欄以『✓』填記。	
2.尺度標註錯誤者 扣 3~6 分(每處扣 3 分)			註：尺度、公差及表面織構符號等，每錯 1 處皆扣 1 分，至該小項配分為止。		
共同項目	1.線條粗細、式樣未依規定繪製者 扣 1 分				
	2.尺度標註樣式不理想者 扣 1 分				
	3.佈圖不理想者 扣 1 分				
	4.出圖比例錯誤者 扣 1 分				
	5.圖框標題欄未依規定繪製或填妥者 扣 1 分				
	其他錯誤 扣 1~5 分(說明:)				
零件 1	1.左側視圖錯誤或不理想者 扣 1~4 分				
	2.前視圖錯誤或不理想者 扣 1~7 分				
	3.俯視圖遺漏或錯誤者 扣 1~5 分				
	4.螺紋不理想或錯誤者 扣 1~2 分				
	5.公差遺漏或錯誤者 扣 1~2 分				
	6.表面織構符號遺漏或錯誤者 扣 1~4 分				
	7.尺度遺漏或錯誤者 扣 1~9 分				
	8.件號遺漏或錯誤者 扣 1 分				
	9.註解遺漏或錯誤者 扣 1~2 分				
	其他錯誤 扣 1~5 分(說明:)				
零件 2	1.前視圖錯誤或不理想者 扣 1~6 分				
	2.左側視圖錯誤或不理想者 扣 1~4 分				
	3.尺度遺漏或錯誤者 扣 1~5 分				


零件 4	4.公差遺漏或錯誤者 扣 1~2 分				
	5.表面織構符號遺漏或錯誤者 扣 1~3 分				
	6.剖面線遺漏或錯誤者 扣 2~4 分(每處扣 2 分)				
	7.件號(及表面織構符號)遺漏或錯誤者 扣 1 分				
	其他錯誤 扣 1~5 分(說明:)				
	1.視圖錯誤或不理想者 扣 1~4 分				
	2.尺度遺漏或錯誤者 扣 1~3 分				
3.公差遺漏或錯誤者 扣 1~3 分					
4.表面織構符號遺漏或錯誤者 扣 1~2 分					
5.剖面線遺漏或錯誤者 扣 1 分					
6.件號(及表面織構符號)遺漏或錯誤者 扣 1 分					
其他錯誤 扣 1~5 分(說明:)					
放棄出圖者，請簽名：_____					
扣分總計()分				得分總計()分	



技術士技能檢定電腦輔助機械設計製圖丙級術科測試評審表 (B.電腦畫)

試題編號	20800-113307	評審結果	<input type="checkbox"/> 及格 <input type="checkbox"/> 不及格 <input type="checkbox"/> 缺考	
測試日期	年 月 日	監評人員簽名		
術科測試編號		(請勿於測試結束前先行簽名)		
項目	評審標準及扣分要項	評審紀錄	備註	
一、有下列情形之一者為不及格，第二大項不予評審		不予評審	1.本評審表總分為 100 分，各單項分數如下： (1)變更設計: 25 分 (2)共同項目: 5 分 (3)零件 2: 28 分 (4)組合圖: 42 分	
(一)	放棄出圖或大部份未完成者			
(二)	變更設計 X、Y 皆未依規定繪製或皆錯誤者			
(三)	視圖繪製或投影嚴重錯誤			
(四)	未依比例 1:1(足尺)尺度標註者			
(五)	未依試題說明繪製者(說明:)			
(六)	違反試場規則規定者(說明:)			
二、無第一大項之各種情形，但有下列情形，扣分總計達 41 分(含)以上者亦為不及格		評分單元 扣分記錄	單項 小計	2.各單項中之「其他錯誤」扣分，不包含在總分 100 分內；但各單項扣分+「其他錯誤」不得超過該單項配分。 3.在第一大項勾選不予評審時，第二大項無須評審，得分總計為 0 分，亦即為不及格。 4.本評審表採整數扣分制，扣分總計達 41 分(含)以上者為不及格。 5.評審完後，請於評審表最下方成績欄內註記「扣分總計」及「得分總計」(扣分總計加得分總計應為 100 分)，並於評審結果欄以『✓』填記。
變更設計	X	1.視圖形狀錯誤者 扣 3~8 分(每處扣 3 分)		3.在第一大項勾選不予評審時，第二大項無須評審，得分總計為 0 分，亦即為不及格。 4.本評審表採整數扣分制，扣分總計達 41 分(含)以上者為不及格。 5.評審完後，請於評審表最下方成績欄內註記「扣分總計」及「得分總計」(扣分總計加得分總計應為 100 分)，並於評審結果欄以『✓』填記。
		2.尺度標註錯誤者 扣 3~8 分(每處扣 3 分)		
	Y	1.視圖形狀錯誤者 扣 2~5 分(每處扣 2 分)		
		2.尺度標註錯誤者 扣 2~4 分(每處扣 2 分)		
其他錯誤 扣 1~5 分(說明:)				
共同項目	1.線條粗細、式樣未依規定繪製者 扣 1 分			3.在第一大項勾選不予評審時，第二大項無須評審，得分總計為 0 分，亦即為不及格。 4.本評審表採整數扣分制，扣分總計達 41 分(含)以上者為不及格。 5.評審完後，請於評審表最下方成績欄內註記「扣分總計」及「得分總計」(扣分總計加得分總計應為 100 分)，並於評審結果欄以『✓』填記。
	2.尺度標註樣式不理想者 扣 1 分			
	3.佈圖不理想者 扣 1 分			
	4.出圖比例錯誤者 扣 1 分			
	5.圖框標題欄未依規定繪製或填妥者 扣 1 分			
	其他錯誤 扣 1~5 分(說明:)			
零件 2	1.前視圖錯誤或不理想者 扣 1~8 分			3.在第一大項勾選不予評審時，第二大項無須評審，得分總計為 0 分，亦即為不及格。 4.本評審表採整數扣分制，扣分總計達 41 分(含)以上者為不及格。 5.評審完後，請於評審表最下方成績欄內註記「扣分總計」及「得分總計」(扣分總計加得分總計應為 100 分)，並於評審結果欄以『✓』填記。
	2.俯視圖錯誤或不理想者 扣 1~2 分			
	3.局部視圖遺漏或錯誤者 扣 1~3 分			
	4.A 部詳圖錯誤或不理想者 扣 1~3 分			
	5.尺度遺漏或錯誤者 扣 1~5 分			
	6.公差遺漏或錯誤者 扣 1~3 分			
	7.表面織構符號遺漏或錯誤者 扣 1~3 分			
	8.件號遺漏或錯誤者 扣 1 分			
	其他錯誤 扣 1~5 分(說明:)			
組合圖	1.件 1 錯誤或不理想者 扣 1~7 分			3.在第一大項勾選不予評審時，第二大項無須評審，得分總計為 0 分，亦即為不及格。 4.本評審表採整數扣分制，扣分總計達 41 分(含)以上者為不及格。 5.評審完後，請於評審表最下方成績欄內註記「扣分總計」及「得分總計」(扣分總計加得分總計應為 100 分)，並於評審結果欄以『✓』填記。
	2.件 2 錯誤或不理想者 扣 1~7 分			
	3.件 3 錯誤或不理想者 扣 1~8 分			
	4.件 6、9、10 錯誤或不理想者 扣 1~6 分			

註：尺度、公差及表面織構符號等，每錯 1 處皆扣 1 分，至該小項配分為止。

5.剖面線錯誤或不理想者 扣 1~5 分		
6.尺度遺漏或錯誤者 扣 1~5 分		
7.件號遺漏或錯誤者 扣 1~4 分		
其他錯誤 扣 1~5 分(說明:)		
放棄出圖者，請簽名：_____		
扣分總計()分		得分總計()分

技術士技能檢定電腦輔助機械設計製圖丙級術科測試評審表 (B.電腦畫)

試題編號	20800-113308	評審結果	<input type="checkbox"/> 及格 <input type="checkbox"/> 不及格 <input type="checkbox"/> 缺考	
測試日期	年 月 日	監評人員簽名	(請勿於測試結束前先行簽名)	
術科測試編號				
項目	評審標準及扣分要項	評審紀錄	備註	
一、有下列情形之一者為不及格，第二大項不予評審		不予評審	1.本評審表總分為 100 分，各單項分數如下： (1)變更設計: 20 分 (2)共同項目: 5 分 (3)零件 1: 25 分 (4)組合圖: 50 分 2.各單項中之「其他錯誤」扣分，不包含在總分 100 分內；但各單項扣分+「其他錯誤」不得超過該單項配分。 3.在第一大項勾選不予評審時，第二大項無須評審，得分總計為 0 分，亦即為不及格。 4.本評審表採整數扣分制，扣分總計達 41 分(含)以上者為不及格。 5.評審完後，請於評審表最下方成績欄內註記「扣分總計」及「得分總計」(扣分總計加得分總計應為 100 分)，並於評審結果欄以『✓』填記。 註：尺度、公差及表面織構符號等，每錯 1 處皆扣 1 分，至該小項配分為止。	
(一)	放棄出圖或大部份未完成者			
(二)	變更設計 X、Y 皆未依規定繪製或皆錯誤者			
(三)	視圖繪製或投影嚴重錯誤			
(四)	未依比例 1:1(足尺)尺度標註者			
(五)	未依試題說明繪製者(說明:)			
(六)	違反試場規則規定者(說明:)			
二、無第一大項之各種情形，但有下列情形，扣分總計達 41 分(含)以上者亦為不及格		評分單元 扣分記錄		單項 小計
變更設計	X	1.視圖形狀錯誤者 扣 3~8 分(每處扣 3 分)		
		2.尺度標註錯誤者 扣 4 分		
	Y	1.視圖形狀錯誤者 扣 2~4 分(每處扣 2 分)		
		2.尺度標註錯誤者 扣 2~4 分(每處扣 2 分)		
其他錯誤 扣 1~5 分(說明:)				
共同項目	1.線條粗細、式樣未依規定繪製者 扣 1 分			
	2.尺度標註樣式不理想者 扣 1 分			
	3.佈圖不理想者 扣 1 分			
	4.出圖比例錯誤者 扣 1 分			
	5.圖框標題欄未依規定繪製或填妥者 扣 1 分			
	其他錯誤 扣 1~5 分(說明:)			
零件 1	1.前視圖錯誤或不理想者 扣 1~8 分			
	2.左側視圖錯誤或不理想者 扣 1~3 分			
	3.俯視局部視圖遺漏或錯誤者 扣 1 分			
	4.尺度遺漏或錯誤者 扣 1~6 分			
	5.公差遺漏或錯誤者 扣 1~2 分			
	6.表面織構符號遺漏或錯誤者 扣 1~2 分			
	7.幾何公差遺漏或錯誤者 扣 1~2 分			
	8.件號遺漏或錯誤者 扣 1 分			
	其他錯誤 扣 1~5 分(說明:)			
組合圖	1.件 1、2、3 錯誤或不理想者 扣 1~15 分			
	2.件 4~11 錯誤或不理想者 扣 1~24 分			
	3.剖面線錯誤或不理想者 扣 1~6 分			
	4.尺度遺漏或錯誤者 扣 1~2 分			

5.件號遺漏或錯誤者 扣 1~3 分		
其他錯誤 扣 1~5 分(說明:)		
放棄出圖者，請簽名：_____		
扣分總計()分	得分總計()分	



技術士技能檢定電腦輔助機械設計製圖丙級術科測試評審表 (B.電腦畫)

試題編號	20800-113309	評審結果	<input type="checkbox"/> 及格 <input type="checkbox"/> 不及格 <input type="checkbox"/> 缺考	
測試日期	年 月 日	監評人員簽名		
術科測試編號		(請勿於測試結束前先行簽名)		
項目	評審標準及扣分要項	評審紀錄	備註	
一、有下列情形之一者為不及格，第二大項不予評審		不予評審	1.本評審表總分為 100 分，各單項分數如下： (1)變更設計: 20 分 (2)共同項目: 5 分 (3)零件 1: 37 分 (4)零件 2: 30 分 (5)零件 3: 8 分	
(一)	放棄出圖或大部份未完成者			
(二)	變更設計 X、Y 皆未依規定繪製者			
(三)	視圖繪製或投影嚴重錯誤			
(四)	未依比例 1:1(足尺)尺度標註者			
(五)	未依試題說明繪製者(說明:)			
(六)	違反試場規則規定者(說明:)			
二、無第一大項之各種情形，但有下列情形，扣分總計達 41 分(含)以上者亦為不及格		評分單元 扣分記錄	單項 小計	
變更設計	X	1.視圖形狀錯誤者 扣 4 分		2.各單項中之「其他錯誤」扣分，不包含在總分 100 分內；但各單項扣分+「其他錯誤」不得超過該單項配分。 3.在第一大項勾選不予評審時，第二大項無須評審，得分總計為 0 分，亦即為不及格。 4.本評審表採整數扣分制，扣分總計達 41 分(含)以上者為不及格。 5.評審完後，請於評審表最下方成績欄內註記「扣分總計」及「得分總計」(扣分總計加得分總計應為 100 分)，並於評審結果欄以『✓』填記。 註：尺度、公差及表面織構符號等，每錯 1 處皆扣 1 分，至該小項配分為止。
		2.尺度標註錯誤者 扣 4 分		
	Y	1.視圖形狀錯誤者 扣 3~6 分(每處扣 3 分)		
2.尺度標註錯誤者 扣 3~6 分(每處扣 3 分)				
		其他錯誤 扣 1~5 分(說明:)		
共同項目	1.線條粗細、式樣未依規定繪製者 扣 1 分			
	2.尺度標註樣式不理想者 扣 1 分			
	3.佈圖不理想者 扣 1 分			
	4.出圖比例錯誤者 扣 1 分			
	5.圖框標題欄未依規定繪製或填妥者 扣 1 分			
		其他錯誤 扣 1~5 分(說明:)		
零件 1	1.前視圖錯誤或不理想者 扣 1~6 分			
	2.仰視圖錯誤或不理想者 扣 1~8 分			
	3.右側視圖遺漏或錯誤者 扣 1~6 分			
	4.尺度遺漏或錯誤者 扣 1~8 分			
	5.公差遺漏或錯誤者 扣 1~3 分			
	6.表面織構符號遺漏或錯誤者 扣 1~5 分			
	7.件號遺漏或錯誤者 扣 1 分			
		其他錯誤 扣 1~5 分(說明:)		
零件 2	1.前視圖錯誤或不理想者 扣 1~5 分			
	2.俯視圖錯誤或不理想者 扣 1~6 分			
	3.左側視圖遺漏或錯誤者 扣 1~6 分			
	4.尺度遺漏或錯誤者 扣 1~6 分			
	5.公差遺漏或錯誤者 扣 1~2 分			

零件 3	6.表面織構符號遺漏或錯誤者 扣 1~4 分		
	7.件號(及表面織構符號)遺漏或錯誤者 扣 1 分		
	其他錯誤 扣 1~5 分(說明:)		
	1.視圖錯誤或不理想者 扣 1~2 分		
	2.尺度遺漏或錯誤者 扣 1~3 分		
3.公差遺漏或錯誤者 扣 1 分			
4.表面織構符號遺漏或錯誤者 扣 1 分			
5.件號(及表面織構符號)遺漏或錯誤者 扣 1 分			
其他錯誤 扣 1~5 分(說明:)			
<p>放棄出圖者，請簽名：_____</p>			
扣分總計()分		得分總計()分	

技術士技能檢定電腦輔助機械設計製圖丙級術科測試評審表 (B.電腦畫)

試題編號	20800-113310	評審結果	<input type="checkbox"/> 及格 <input type="checkbox"/> 不及格 <input type="checkbox"/> 缺考	
測試日期	年 月 日	監評人員簽名		
術科測試編號			(請勿於測試結束前先行簽名)	
項目	評審標準及扣分要項	評審紀錄	備註	
	一、有下列情形之一者為不及格，第二大項不予評審	不予評審	1.本評審表總分為 100 分，各單項分數如下： (1)變更設計: 20 分 (2)共同項目: 5 分 (3)零件 1: 36 分 (4)零件 3: 23 分 (5)零件 5: 16 分	
(一)	放棄出圖或大部份未完成者			
(二)	變更設計 X、Y 皆未依規定繪製或皆錯誤者			
(三)	視圖繪製或投影嚴重錯誤			
(四)	未依比例 1:1(足尺)尺度標註者			
(五)	未依試題說明繪製者(說明:)			
(六)	違反試場規則規定者(說明:)			
	二、無第一大項之各種情形，但有下列情形，扣分總計達 41 分(含)以上者亦為不及格	評分單元 扣分記錄	單項 小計	
變更設計	X	1.視圖形狀錯誤者 扣 3~5 分(每處扣 3 分)		2.各單項中之「其他錯誤」扣分，不包含在總分 100 分內；但各單項扣分+「其他錯誤」不得超過該單項配分。 3.在第一大項勾選不予評審時，第二大項無須評審，得分總計為 0 分，亦即為不及格。 4.本評審表採整數扣分制，扣分總計達 41 分(含)以上者為不及格。 5.評審完後，請於評審表最下方成績欄內註記「扣分總計」及「得分總計」(扣分總計加得分總計應為 100 分)，並於評審結果欄以『✓』填記。 註：尺度、公差及表面織構符號等，每錯 1 處皆扣 1 分，至該小項配分為止。
		2.尺度標註錯誤者 扣 3~5 分(每處扣 3 分)		
Y	1.視圖形狀錯誤者 扣 3~5 分(每處扣 3 分)			
	2.尺度標註錯誤者 扣 3~5 分(每處扣 3 分)			
		其他錯誤 扣 1~5 分(說明:)		
共同項目		1.線條粗細、式樣未依規定繪製者 扣 1 分		
		2.尺度標註樣式不理想者 扣 1 分		
		3.佈圖不理想者 扣 1 分		
		4.出圖比例錯誤者 扣 1 分		
		5.圖框標題欄未依規定繪製或填妥者 扣 1 分		
		其他錯誤 扣 1~5 分(說明:)		
零件 1		1.左側視圖錯誤或不理想者 扣 1~5 分		
		2.前視圖錯誤或不理想者 扣 1~7 分		
		3.俯視圖遺漏或錯誤者 扣 1~2 分		
		4.右側視圖(虛擬)遺漏或錯誤者 扣 1~2 分		
		5.螺紋不理想或錯誤者 扣 1~2 分		
		6.尺度遺漏或錯誤者 扣 1~10 分		
		7.公差遺漏或錯誤者 扣 1~3 分		
		8.表面織構符號遺漏或錯誤者 扣 1~4 分		
		9.件號遺漏或錯誤者 扣 1 分		
		其他錯誤 扣 1~5 分(說明:)		
零件 3		1.前視圖錯誤或不理想者 扣 1~3 分		
		2.右側視圖錯誤或不理想者 扣 1~3 分		
		3.左側視圖錯誤或不理想者 扣 1~3 分		

零件 3		4.螺紋不理想或錯誤者 扣 1~2 分	
		5.尺度遺漏或錯誤者 扣 1~6 分	
		6.公差遺漏或錯誤者 扣 1 分	
		7.表面織構符號遺漏或錯誤者 扣 1~3 分	
		8.件號(含表面織構符號)遺漏或錯誤者 扣 1~2 分	
		其他錯誤 扣 1~5 分(說明:)	
零件 5		1.左側視圖錯誤或不理想者 扣 1~2 分	
		2.前視圖錯誤或不理想者 扣 1~6 分	
		3.尺度遺漏或錯誤者 扣 1~6 分	
		4.件號(含表面織構符號)遺漏或錯誤者 扣 1~2 分	
		其他錯誤 扣 1~5 分(說明:)	
放棄出圖者，請簽名：_____			
扣分總計()分			得分總計()分

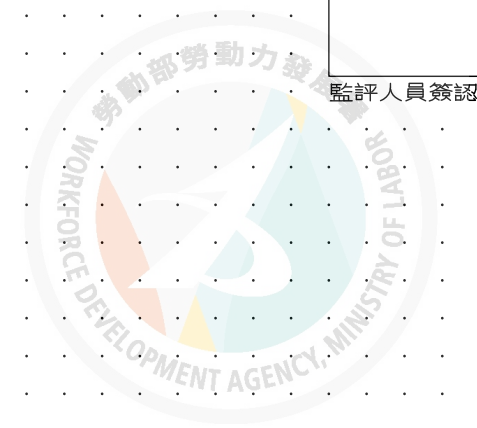


陸、技術士技能檢定電腦輔助機械設計製圖丙級術科測試徒手畫作圖卷

P.81~83



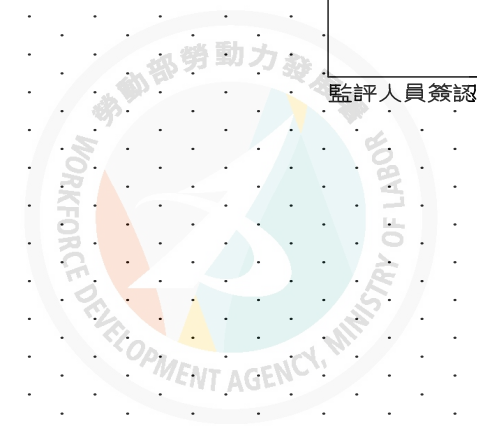
平面圖用, 格距: 5mm



監評人員簽認

A. 徒手畫	投影	第_角法	試題編號	
技術士技能檢定	比例	:	術科測試編號	
電腦輔助機械設計製圖丙級	單位	mm	簽名確認	

等角圖用，格距：5mm



監評人員簽認

A. 徒手畫	投影	等角圖	試題編號	
技術士技能檢定	比例	:	術科測試編號	
電腦輔助機械設計製圖丙級	單位	mm	簽名確認	