

113新數位電子乙級技術士技能檢定

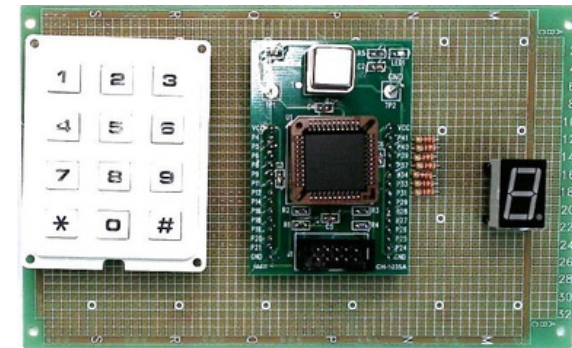
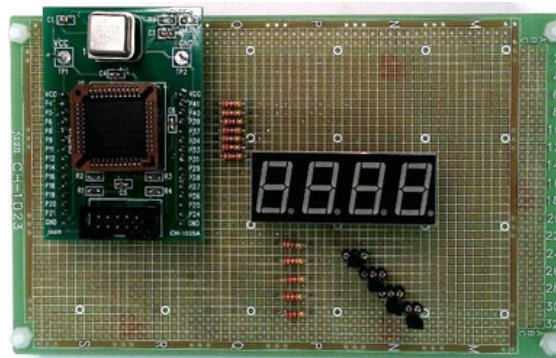
測試試題簡介

Digital Electronics Class B Certification



試題編號及名稱表

試題	試題編號	名稱
一	11700-110201	四位數顯示裝置
二	11700-110202	鍵盤輸入顯示裝置



Reference:

技術士技能減定數位電子乙級術科應試應檢人參考資料

審定日期：110年11月13日

修訂日期：112年03月12日

<https://techbank.wdasec.gov.tw/owInForm/TestReferData.aspx>

試題說明(二題皆同)

P.13&P.23

本試題依檢定電子電路圖分為兩部分，第一部分稱為**母電路板**，內容包括：(1) 以電腦輔助電路佈線軟體繪製佈線圖、(2) 依所繪製之佈線圖，以萬用電路板進行裝配及焊接；第二部分稱為**子電路板**，內容包括：(1) 以蝕刻好的電路板進行裝配及焊接工作、(2) 以電子設計自動化(EDA)軟體完成可程式晶片之電路設計。並依組裝圖將母電路板與子電路板組合完成試題動作要求，其工作說明如下：

- (一) 依抽定之子板接腳組合及應檢人自行規劃之腳位，繪製電路圖。
- (二) 依抽定之七段顯示器顯示內容，進行 CPLD 內部電路設計。
- (三) 使用電腦輔助電路佈線軟體依繪製之電路圖轉成佈線圖，依電腦製圖規則，分別繪製標明零件接腳及零件代號之「零件佈置圖」(零件面)及裸銅線之「佈線圖」(銅箔面)，完成後將「零件佈置圖」與「佈線圖(需鏡像輸出)」列印輸出。
- (四) 電腦輔助電路佈線所需的板框樣式與零件庫，若非屬於標準零件庫，由應檢人自行建立，得使用試場提供之零件庫內容：
 1. 符號庫參考檔案，置於桌面，檔案名稱為

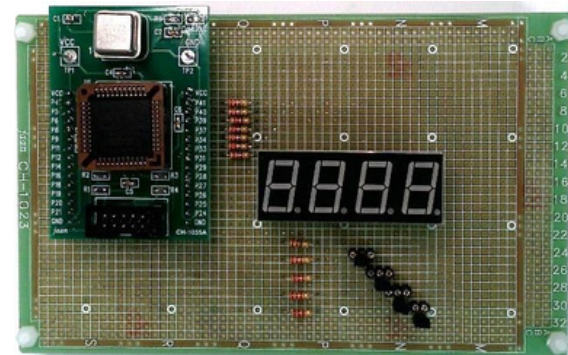
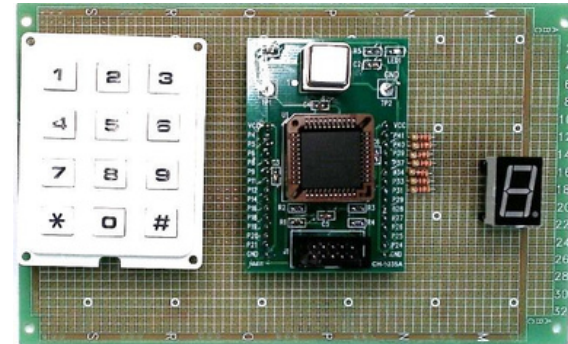
“桌面\KiCAD Library\New Library.kicad sym”，內含下列 6 項符號。

CPLD子板(CPLD_30644位數七段顯示(4_Digits_7Seg位數七段顯示(7Seg_CA)

3x4鍵盤(3x4_Keypad)

電晶體(CS9013)

電阻(R_US)



試題說明(二題皆同)

2. 封裝庫參考檔案，置於桌面，目錄名稱為

“桌面\KiCAD_Library\New_Library.pretty”，內含下列 7 項封裝檔案。

CPLD子板(CPLD_3064_D) 4位數七段顯示(4_Digits_7Seg) 位數七段顯示(7Seg)

3x4鍵盤(3x4_Keypad)

電晶體(Transistor)

電阻(Resistor)

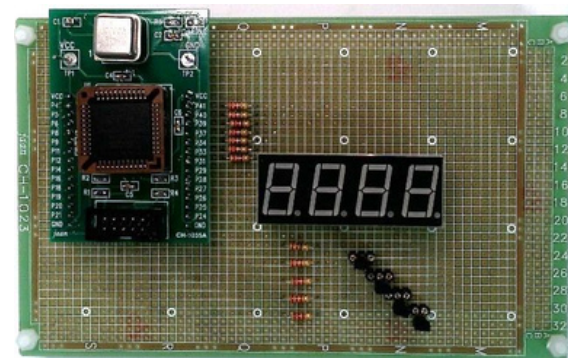
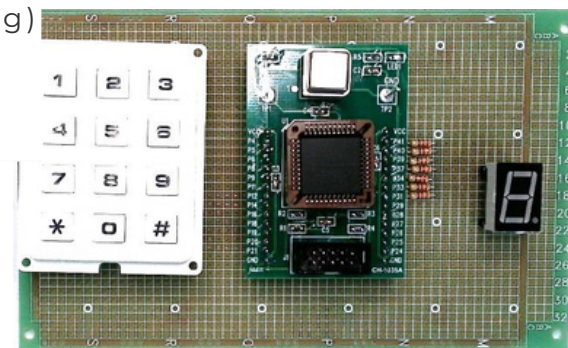
母板(PCB_M)

(五) 裝配及焊接工作依「裝配規則」與「焊接規則」完成組裝。

(六) 母電路板實體之「零件佈置」與「裸銅線佈線」，必須與繪圖之「零件佈置」與「裸銅線佈線」相同。

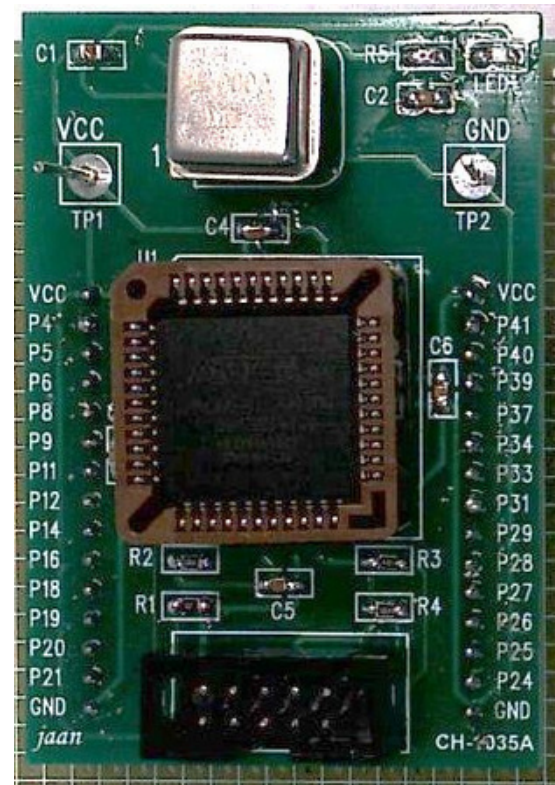
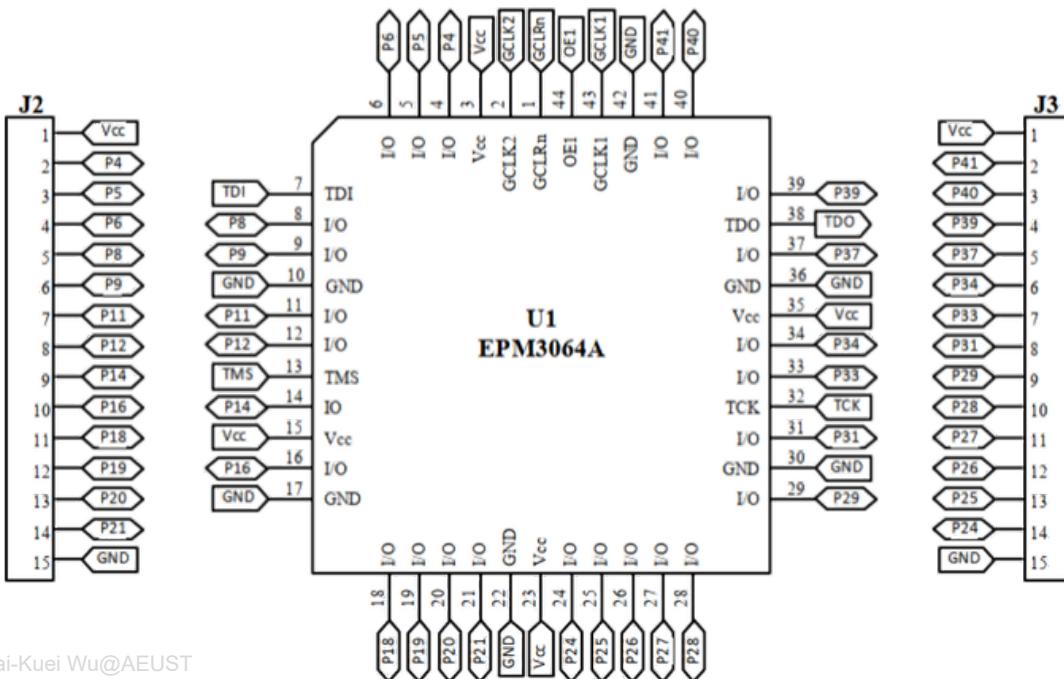
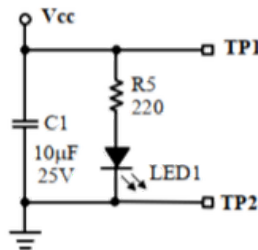
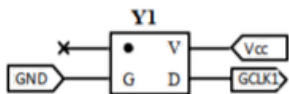
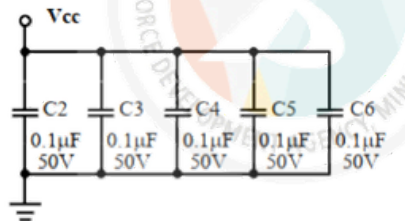
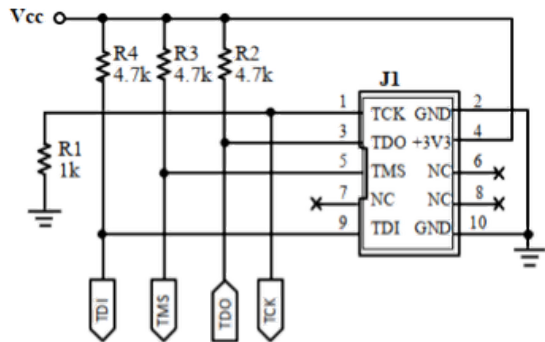
(七) 子電路板之可程式晶片，使用 EDA 工具軟體依試題動作要求，進行電路設計、晶片規劃、接腳指定、下載燒錄後，完成功能測試。

(八) 本試題須完成母電路板之繪圖工作，及母電路板（所有主動元件及限流電阻皆需佈線焊接）與子電路板之組裝（所有元件皆需完全組裝並焊接完成），否則視同未完成不予評分。

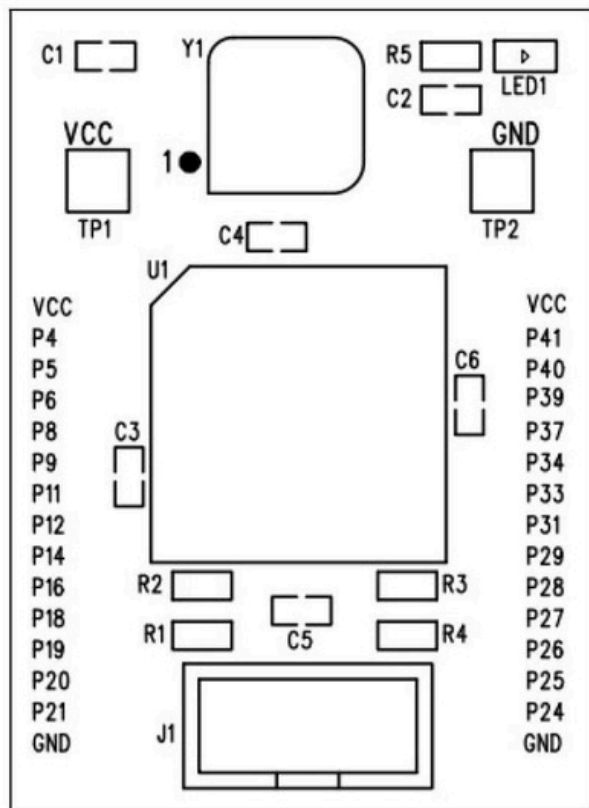


子電路板電路圖(二題皆同)

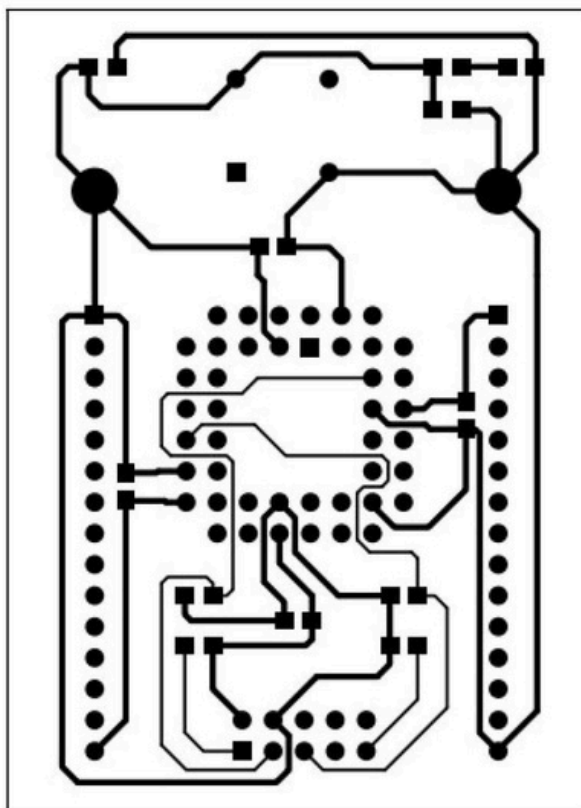
pp.16-17&pp.25-26



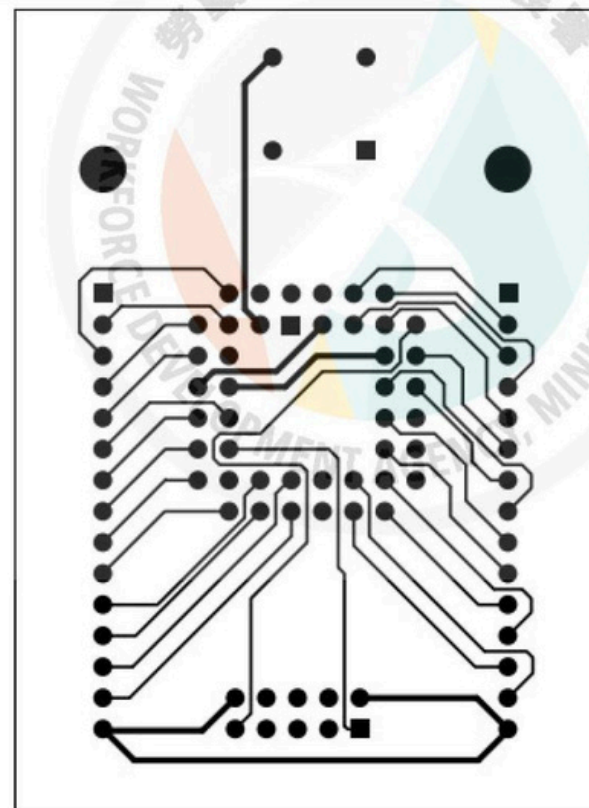
子電路板電路圖(二題皆同)



零件配置圖



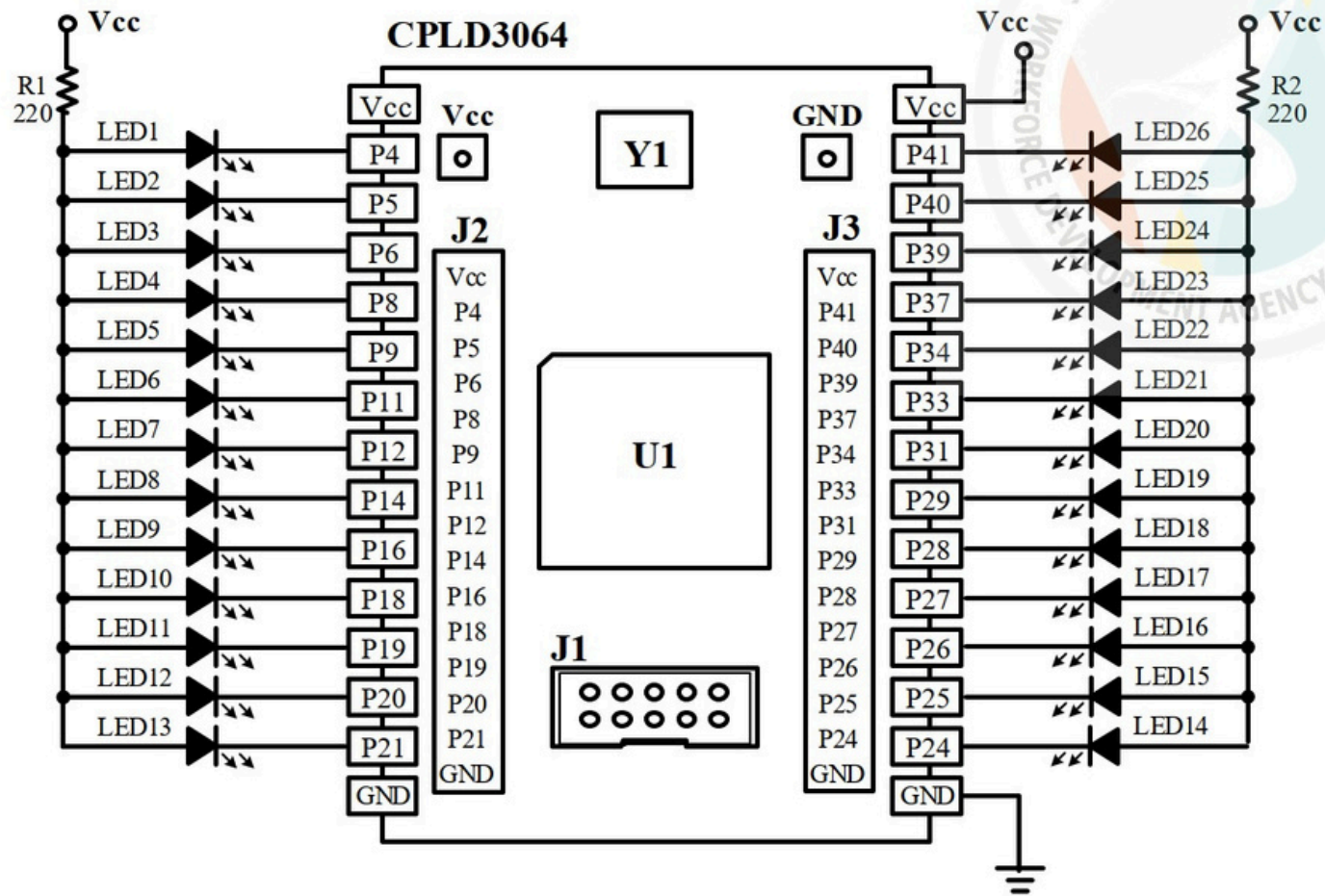
零件面佈線圖



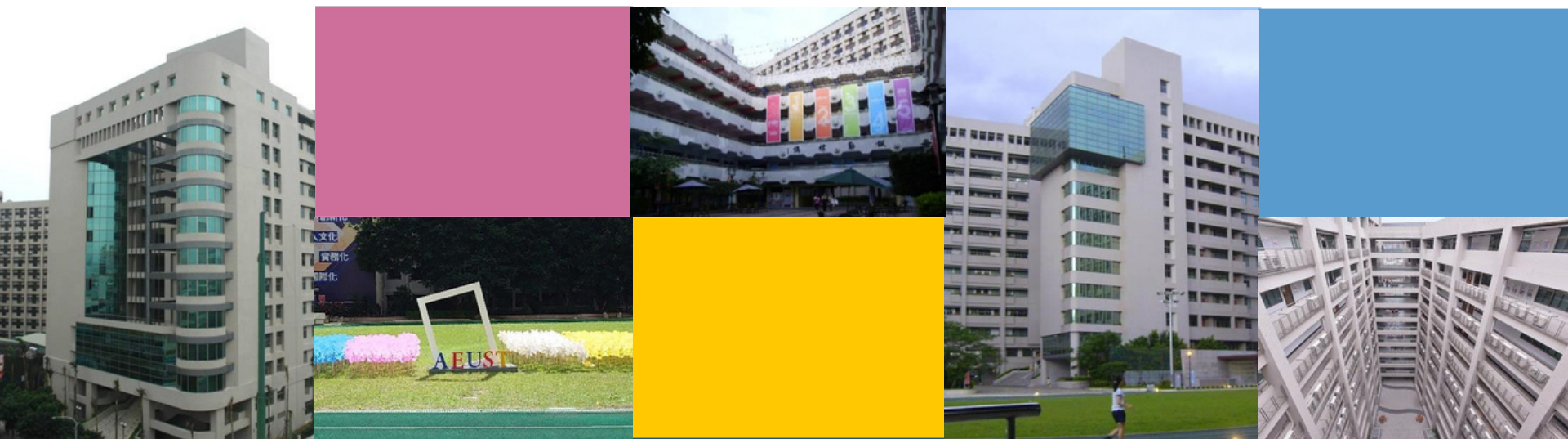
焊接面佈線圖

CPLD I/O 接腳測試板 P.7

附錄 2：技術士技能檢定數位電子乙級 CPLD I/O 接腳測試板參考線路圖



抽題規定



抽題規定(1/2)

(二) 每一場次術科測試均應包含所列試題 2 題，測試當場由該場次術科測試編號最小號應檢人為代表抽籤（遲到者，依順序遞補術科測試編號最小號應檢人代表抽籤），籤條項目分 3 次抽選：

1. 抽試題編號：抽籤代表人抽出其中 1 題試題應試（術科測試編號最小號應檢人依抽定試題的第一個崗位入座），其餘應檢人則依術科測試編號之順序（含遲到及缺考）接續依各崗位所對應之試題編號進行測試。
2. **抽子板指定接腳**：由 A – E 共 5 種組合抽 1 組測試；非指定接腳由應檢人自行規劃。

A	J2												J3														
	P4	P5	P6	P8	P9	P11	P12	P14	P16	P18	P19	P20	P21	P24	P25	P26	P27	P28	P29	P31	P33	P34	P37	P39	P40	P41	
	✓	✓	✓	✓	✓									✓	✓	✓	✓	✓									
B	J2												J3														
	P4	P5	P6	P8	P9	P11	P12	P14	P16	P18	P19	P20	P21	P24	P25	P26	P27	P28	P29	P31	P33	P34	P37	P39	P40	P41	
								✓	✓	✓	✓	✓									✓	✓	✓	✓	✓	✓	
C	J2												J3														
	P4	P5	P6	P8	P9	P11	P12	P14	P16	P18	P19	P20	P21	P24	P25	P26	P27	P28	P29	P31	P33	P34	P37	P39	P40	P41	
		✓	✓	✓	✓	✓															✓	✓	✓	✓	✓	✓	
D	J2												J3														
	P4	P5	P6	P8	P9	P11	P12	P14	P16	P18	P19	P20	P21	P24	P25	P26	P27	P28	P29	P31	P33	P34	P37	P39	P40	P41	
							✓	✓	✓	✓	✓		✓	✓	✓	✓	✓	✓									
E	J2												J3														
	P4	P5	P6	P8	P9	P11	P12	P14	P16	P18	P19	P20	P21	P24	P25	P26	P27	P28	P29	P31	P33	P34	P37	P39	P40	P41	
			✓	✓	✓	✓	✓										✓	✓	✓	✓	✓						

抽題規定(2/2)

3. 抽七段顯示器顯示內容：由 J-N 共 5 種組合抽 1 組測試。

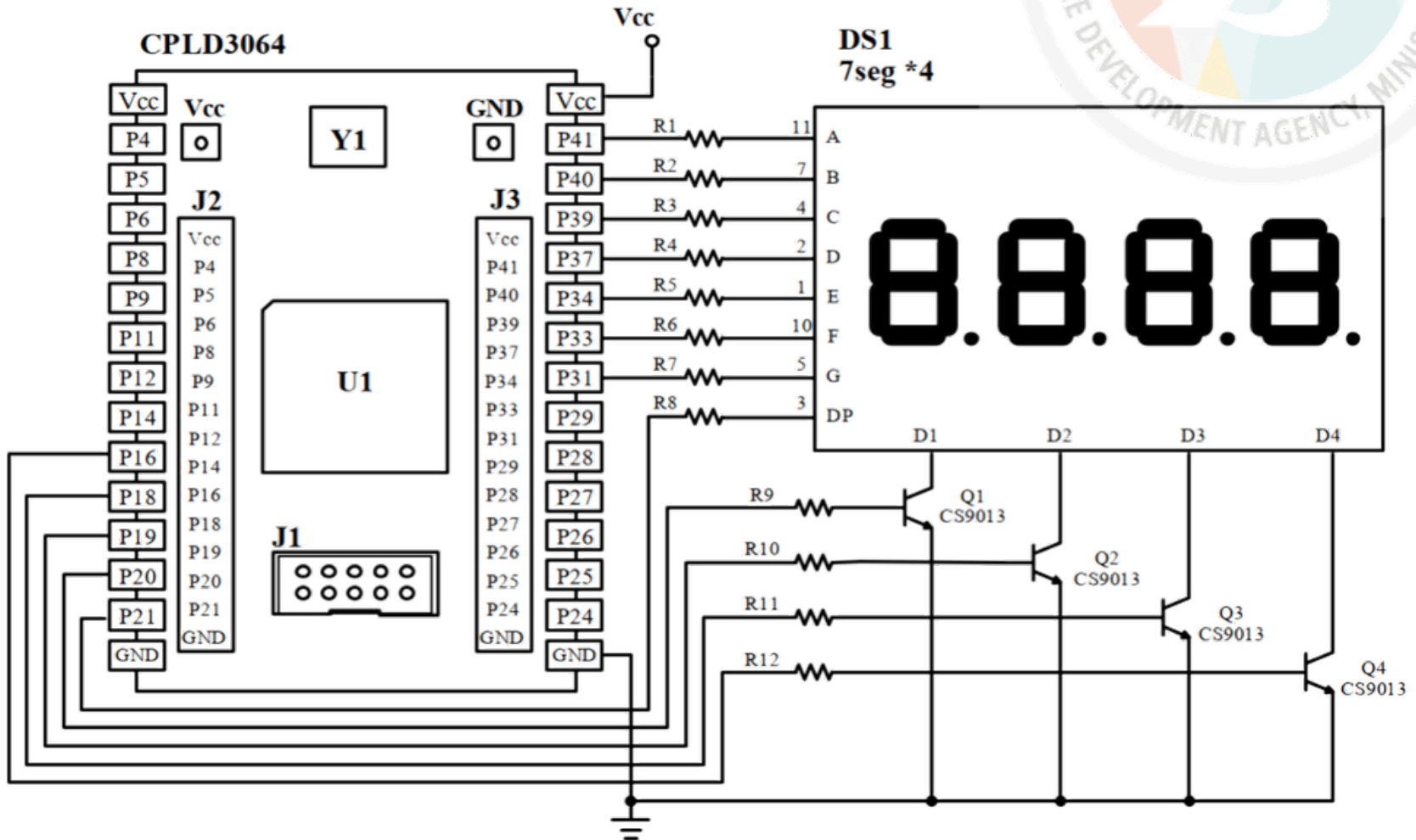
組合	試題一	試題二	
		“*”鍵	“#”鍵
J	 應考日期 崗位編號		
K	 崗位編號 術科測試 編號後2碼		
L	 試題 編號 術科測試編號後3碼		
M	 術科測試編號後3碼 試題 編號		
N	 崗位編號 應考日期		

四位數顯示裝置

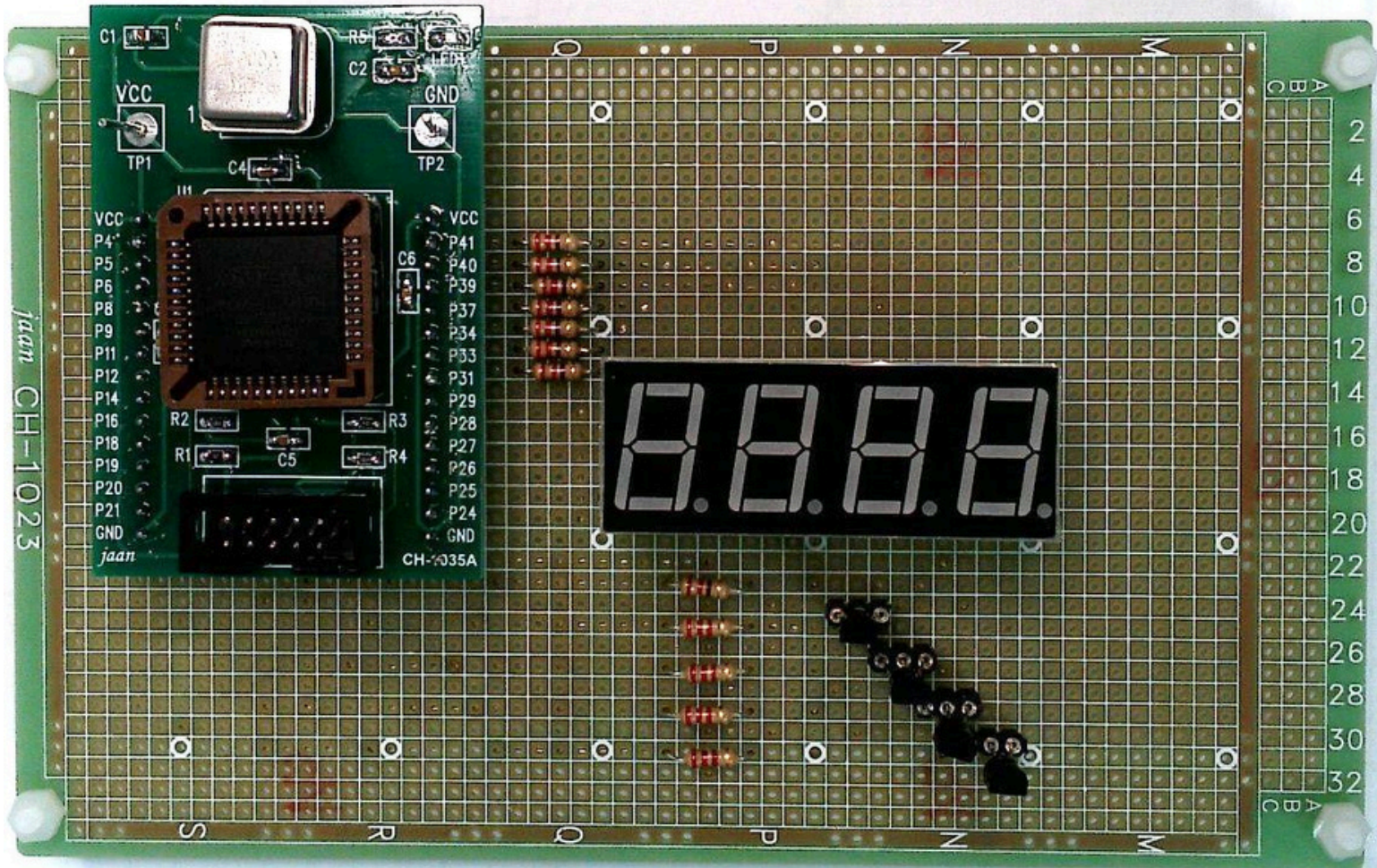


四位數顯示裝置電路 P.15

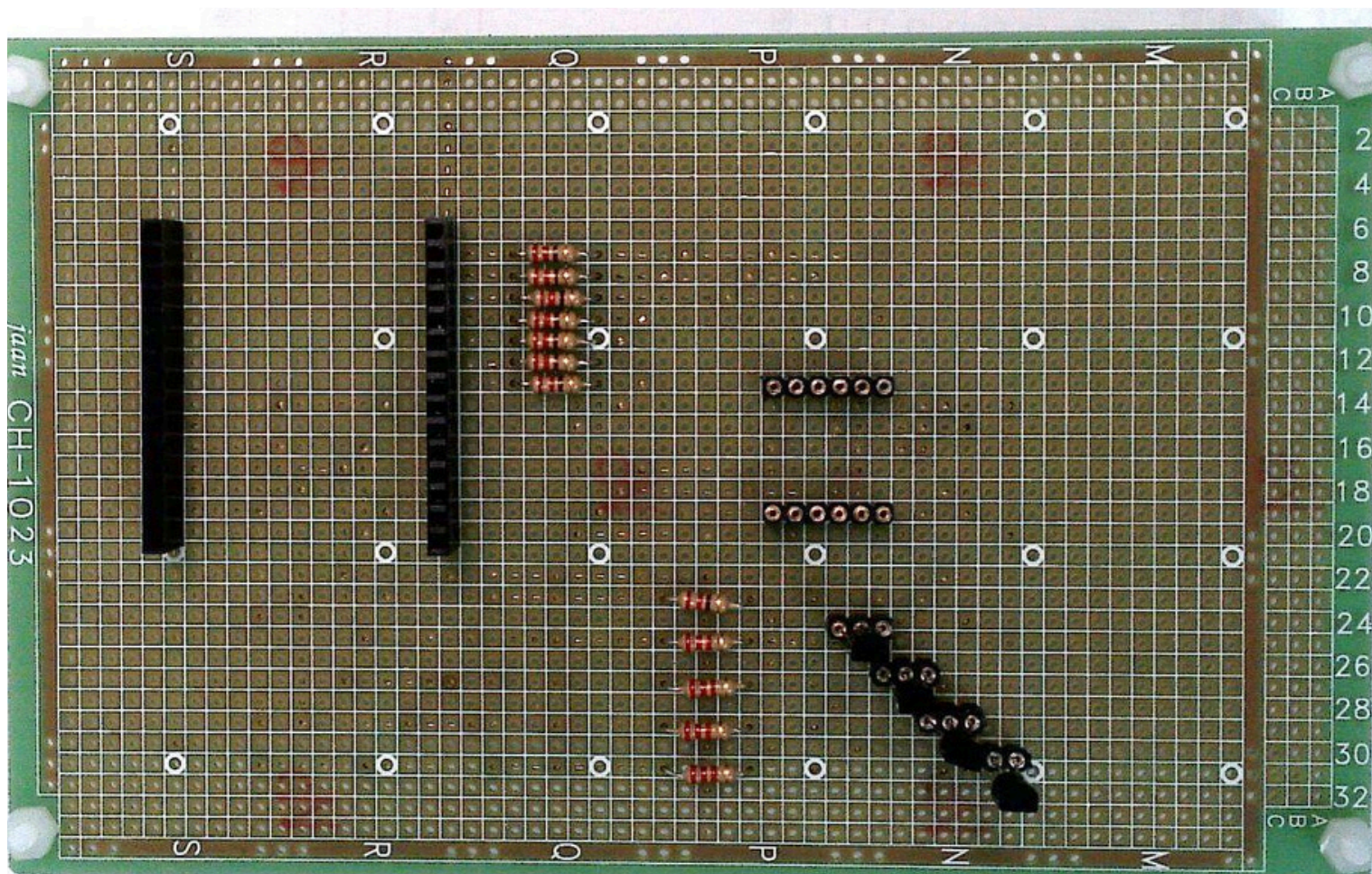
1. 母電路板參考電路圖



四位數顯示裝置完成照片 (母板+子板)



四位數顯示裝置照片 (僅母板)



四位數顯示裝置動作要求

❖ 試題動作要求：

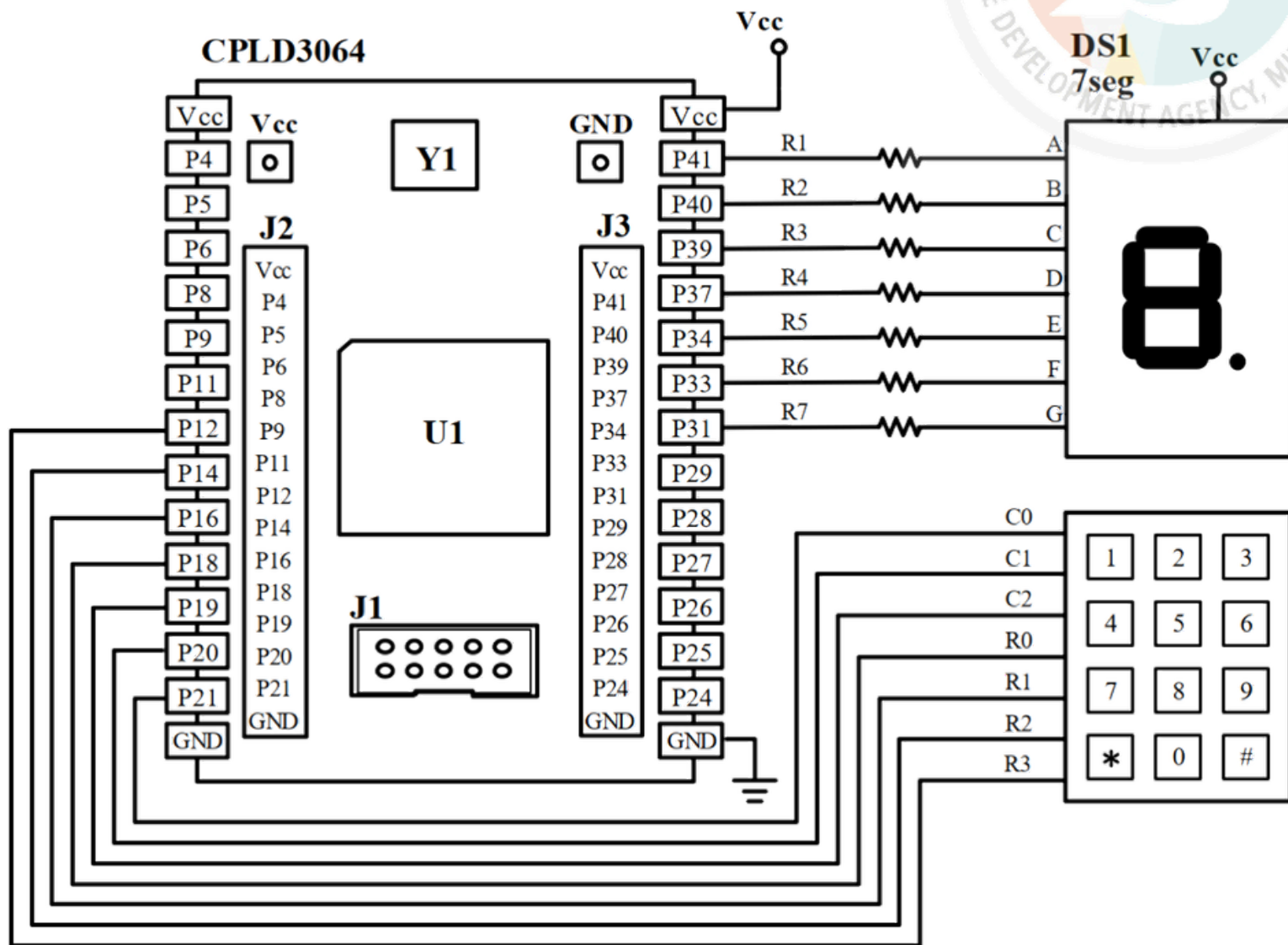
- 1) 子板接上電源後，LED1，指示燈應亮，未亮者扣5分。
- 2) 未依**抽定**之子板接腳使用者，少一個接腳扣10分。
- 3) 七段顯示器內容要求：
 1. 七段顯示器未依測試當日抽籤指定的題組顯示其內容（例如：當日抽到的是J組，但七段顯示器顯示的是K組或其他組別的內容，則不予評分。
 2. 若4位數七段顯示器每一個數字符號對應之七段顯示器同一個節段顯示不正確，則每一節段扣25分，如：a節段在4個位數都不正確，扣25分；不同位數不同段顯示不正確，則每字扣25分，如：第一位數a節段不正確，第二位數dp節段不正確，二字共扣50分；若第一位數a，d二節段不正確，其餘位數各節段均正確，則以一字扣25分。一個錯誤僅扣一次不重複扣分。

鍵盤輸入顯示裝置

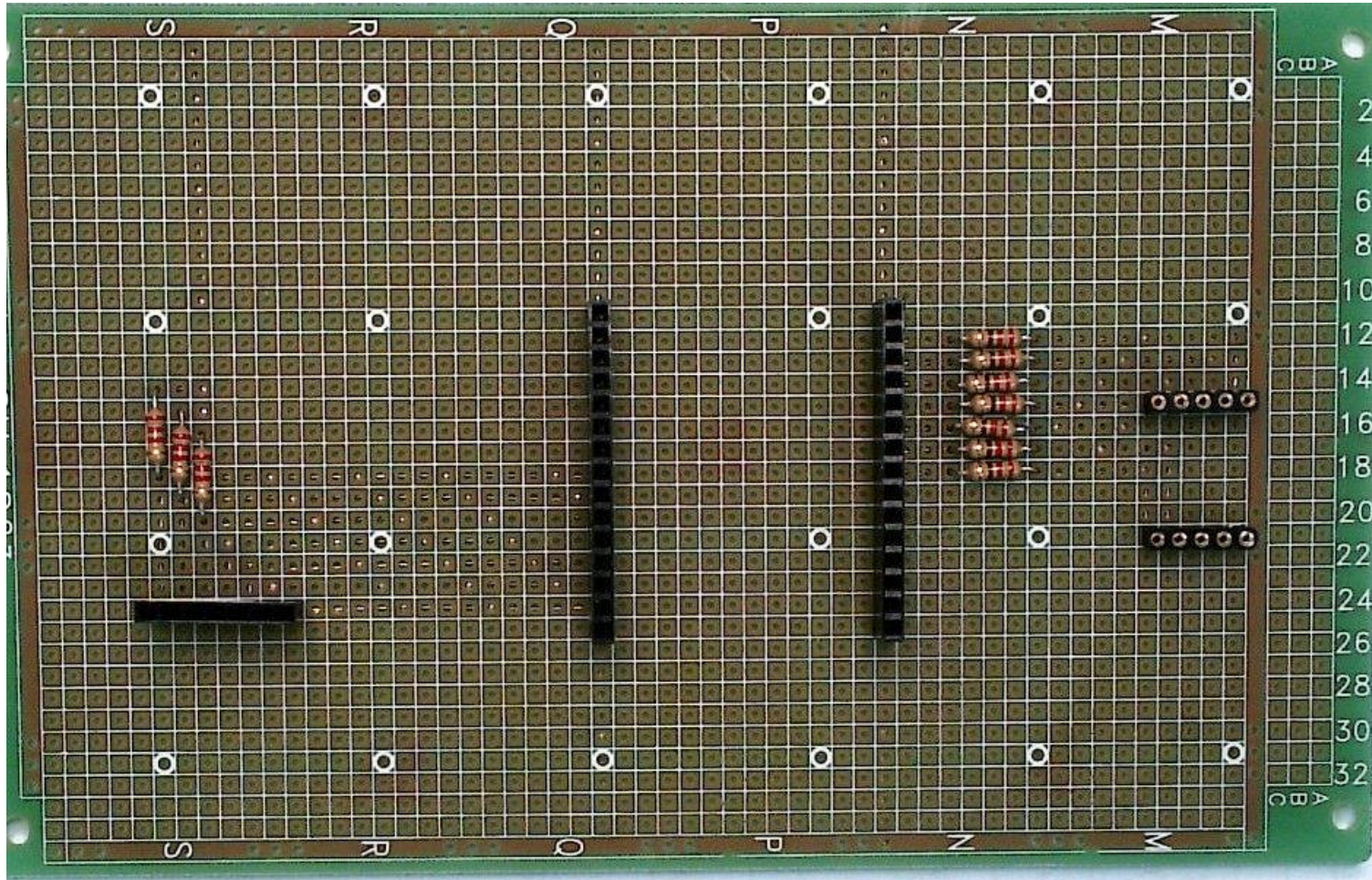


鍵盤輸入顯示裝置電路 P.24

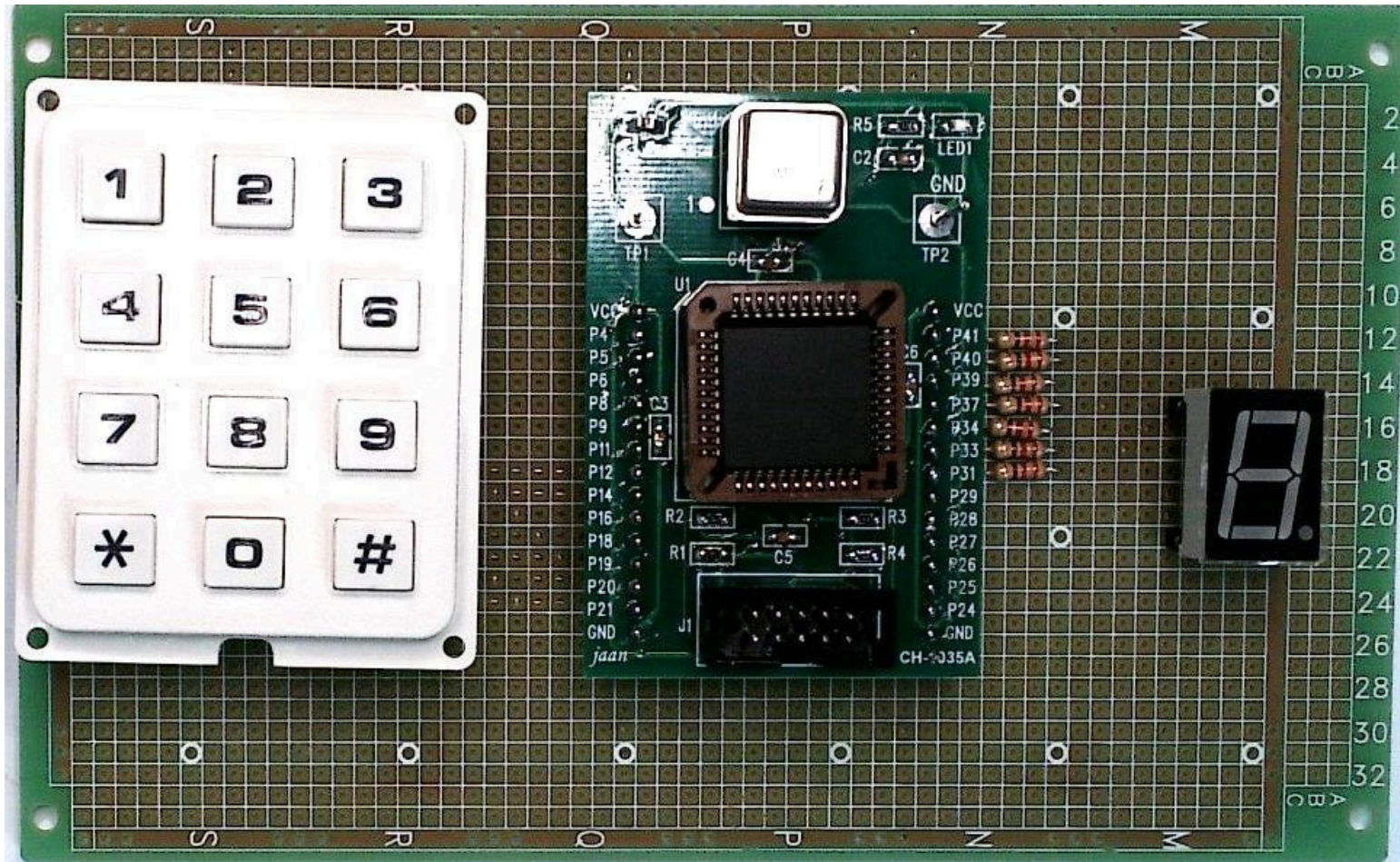
(1) 母電路板參考電路圖



鍵盤輸入顯示裝置照片(僅母板)



鍵盤輸入顯示裝置完成照片(母板+子板)



鍵盤輸入顯示裝置動作要求

❖ 試題動作要求：

- 1) 子板接上電源後，LED1指示燈應亮，未亮者扣5分。
- 2) 未依**抽定**之子板接腳使用者，少一個接腳扣10分。
- 3) 按下鍵盤，七段顯示器應出現對應之數字符號並須拴鎖於顯示器上，顯示內容要求，其中"*"及"#"**顯示內容為由當日抽定**(下表為範例，顯示內容要求：

1. 七段顯示器**未依測試當日抽籤指定的題組顯示其內容(例如：到的是J組，但七段顯示器顯示的是K組或其他組別的內容)**，評分。
2. 若**鍵盤每一個數字符號對應之七段顯示器同一個節段內容顯示不正確，則每一節段扣25分**，如：a節段在12個數字符號的顯示者，扣25分；不同數字符號不同段顯示不正確，則每字扣25分。數字字符號3的b節段不正確，數字字符號5的f節段不正確，其餘數字均正確，則二字共扣50分。一個錯誤僅扣一次不重複扣分

0	1	2	3	4	5	6	7	8	9	*	#
0	1	2	3	4	5	6	7	8	9	*	#