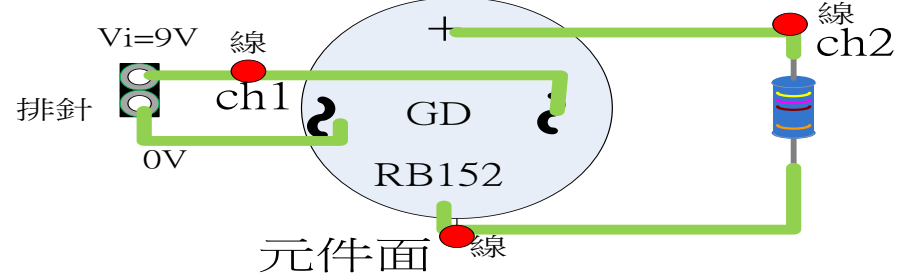
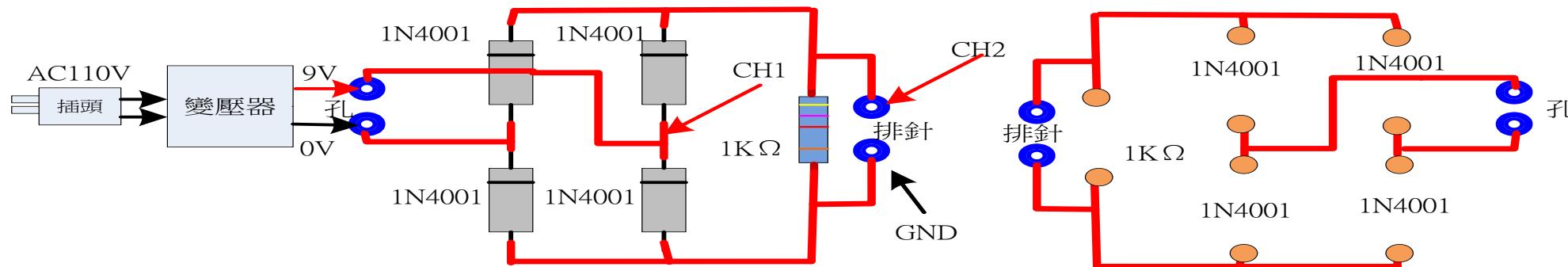
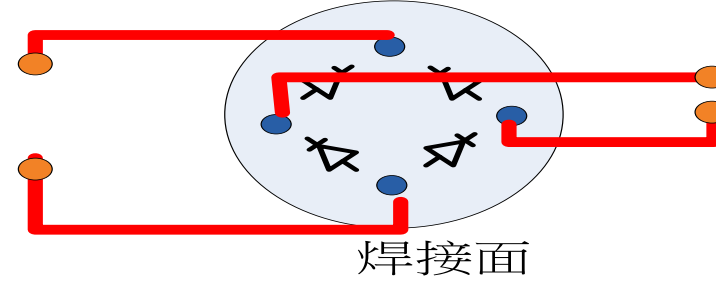


橋式整流電路

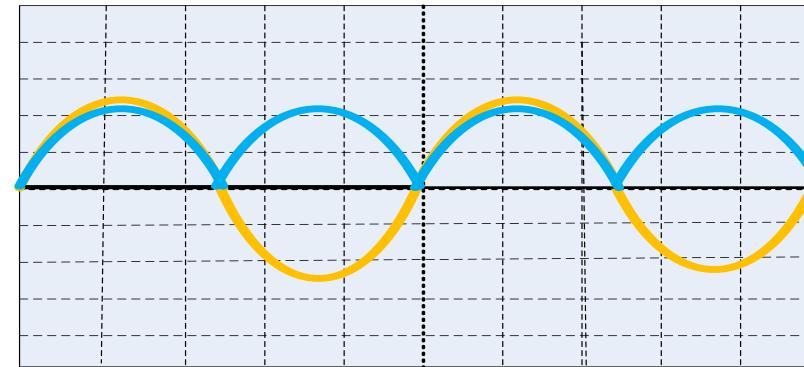
正面(元件面)



背面(焊接面)



- 實驗步驟:
1. 依電路焊接完成整流電路
 2. 接上變壓器於針的位置
 3. 量測輸出直流電壓波形與輸入波形比較
 4. $V_0 = 9V / \sqrt{2} = 9V \times 0.707 = 6.36V$



時基: 5ms S/DIV

CH1: 5 V/DIV

CH2: 5 V/DIV